

# Spiral Evo TL

Die Kneten die nur mit Edelstahl Schutzgitter geliefert werden verfügen über kein CE Konformitätszertifikat weder noch über das CE Logo auf dem Typenschild.



## Spiralknetter mit integrierter Kippvorrichtung auf Arbeitstisch

### Eigenschaften

- Mehlmenge : 3,5 - 100 kg
- Teigmenge : 5,5 - 160 kg
- Gesamtkapazität : 150 - 300 Liter je nach Modell.

### Die Vorteile

- Maximale Arbeitserleichterung
- Platzsparend
- 2 Geschwindigkeitsstufen
- 2 getrennte Motoren
- Kessel mit Links- oder Rechtslauf
- Transparenter Spritzschuttsdeckel auf Anfrage

### Benutzung

Das Kneten ist der 1. Arbeitsgang zur Brotherstellung vom Durchmischen der Zutaten bis zur Herstellung des Teiges.

Die Spiralknetter mit integrierter Kippvorrichtung sind Knet-Instrumente genauso wie das manuelle Kneten, mit den Phasen Durchmischen (Mischen) und Erstellung eines Teiges), Zerteilen (Homogenität, Geschmeidigkeit und Elastizität), und Durchlüften (Sauerstoffanreicherung zur Verbesserung der Weiße und Erhöhung der Elastizität und Geschmeidigkeit). Für eine professionelle Anwendung für alle Teigsorten geeignet.

### Funktionsprinzip

Die verschiedenen Zutaten werden in den Knetkessel gegeben. Im 1. Gang wird durchgemischt. Mit dem Einlegen des 2. Ganges durchläuft der Teig abwechselnd Knet- und Ruhezeiten. Verschiedene Steuerungen bieten die Möglichkeit zur manuellen oder automatischen Verwaltung.

Die integrierte hydraulische Kippvorrichtung ermöglicht die direkte Übergabe des Teiges auf einen Arbeitstisch.

### Konstruktion

- Epoxy-lackierter Körper lebensmittelgeeignet
- Kessel, Spirale und Leitstab aus Edelstahl
- Sicherheitsgitter aus Edelstahl
- Elektronische Steuerung mit widerstandsfähiger Folientastatur
- Zwei Motoren : einen für den Kessel und einen für die Knetspirale
- Entleeren des Teiges links (G) oder rechts (D) (von der Bedientafel ausgehend)
- Kipphöhe : 900 mm
- Mindesthöhe unter Decke : 2550 mm
- Stromspannung : 400V TRI+N 50/60 Hz

### Besonderheiten des Spiral Evo TL

T : selbstschwenkend  
L : Tischhöhe  
E : elektronisch  
G : links  
D : rechts

# Spiralknetter mit integrierter Kippvorrichtung auf Arbeitstisch **Spiral Evo TL**

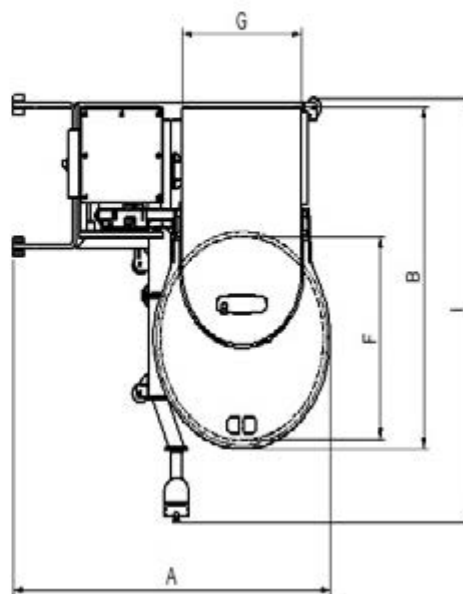
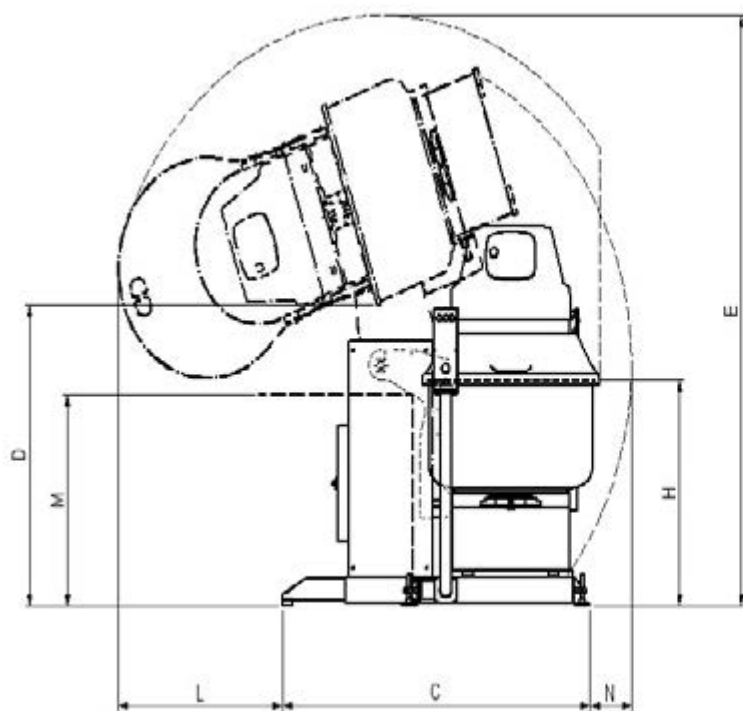
	Spiral Evo 110	Spiral Evo 150	Spiral Evo 200	Spiral Evo 300
<b>Kessel</b>				
Feststehend	■	■	■	■
<b>Steuerung</b>				
Elektronisch	■	■	■	■
'Paneotrad' Mode	■	■	■	■
Temperaturüberwachung	€	€	€	€
<b>Deckel</b>				
Schutzdeckel ABS	■	■	■	■
Schutzgitter Edelstahl	□	□	□	□
<b>Bowl</b>				
Stainless steel bowl	■	■	■	■
<b>Power supply</b>				
3N~ 400 V	■	■	■	■

<b>Kapazität (Richtwerte)</b>				
Modell	Mehl (kg)	Teig (kg)	Schüttwasser (l)	Gesamt (l)
Spiral Evo 110 TL	2,2 - 50	3,5 - 80	1,3 - 30	110
Spiral Evo 150 TL	2,5 - 62,5	4 - 100	1,5 - 37,5	150
Spiral Evo 200 TL	2,5 - 80	4 - 130	1,5 - 50	200
Spiral Evo 300 TL	2,8 - 125	4,5 - 200	1,7 - 75	300

Modell	Gesamt-Leistung	Innen-Durchmesser	Gewicht Net	Drehzahl Spirale 50 Hz	Drehzahl Kessel 50 Hz	Drehzahl Spirale 208 / 220 V 60 Hz 1r / 2r Gang	Drehzahl Kessel 208 / 220 V 60 Hz
	(kW)	(mm)	(kg)	(upm)	(upm)	(upm)	(upm)
Spiral Evo 110 TL	4,55	700	830	103 - 207	7,5 - 15	103 - 207	7,5 - 15
Spiral Evo 150 TL	4,55	700	830		7,5 - 15		7,5 - 15
Spiral Evo 200 TL	6,8	800	954		10 - 20		10 - 20
Spiral Evo 300 TL	8,4	900	1010		10 - 20		10 - 20

<b>Verpackung</b>						
Inland (Karton)	Modell		Spiral Evo 110 TL	Spiral Evo 150 TL	Spiral Evo 200 TL	Spiral Evo 300 TL
	Breite	(mm)	1900	1900	1900	1900
	Länge	(mm)	2000	2000	2000	2000
	Höhe	(mm)	1850	1850	1850	1850
	Gewicht	(kg)	800	800	1000	1060
Seefracht (Kiste)	Modell		Spiral Evo 110 TL	Spiral Evo 150 TL	Spiral Evo 200 TL	Spiral Evo 300 TL
	Breite	(mm)	1900	1900	1900	1900
	Länge	(mm)	2000	2000	2000	2000
	Höhe	(mm)	1850	1850	1850	1850
	Gewicht	(kg)	1000	1000	1200	1250

# Spiralkneter mit integrierter Kippvorrichtung auf Arbeitstisch **Spiral Evo TL**



Modell	Maße (mm)											
	A	B	C	D	E	F	G	H	I	L	M	N
Spiral Evo 110 TL	1605	1225	1707	1420 ±	2380	700	560	950	1650	660	900	200
Spiral Evo 150 TL	1605	1225	1707	1400 ±	2380	700	560	1000	1650	660	900	200
Spiral Evo 200 TL	1710	1430	1707	1430 ±	2545	800	660	930	1875	835	900	300
Spiral Evo 300 TL	1757	1515	1707	1350 ±	2615	900	660	1000	1875	910	900	300