

Spiral EvO



Pétrin à spirale à cuve fixe

Capacités

- Pâte : de 2 kg à 200 kg
- Farine : de 1,2 kg à 125 kg
- Coulage : de 0,8 L à 75 L

Utilisation

Le pétrissage est la première étape du processus de panification. Elle consiste à mélanger les ingrédients dans le but de créer une pâte.

À usage professionnel, les pétrins Spiral EvO conviennent pour tous types de pâtes.

Principe de fonctionnement

Les pétrins de la gamme Spiral EvO sont les instruments indispensables pour confectionner une pâte de qualité. Ils fonctionnent avec deux vitesses de rotation : la première correspond à la phase de frassage (mélange et formation d'une pâte) ; la deuxième permet l'étirage et l'oxygénation de la pâte (aération et augmentation du volume de la pâte, oxydation pour améliorer la blancheur, développement d'un réseau glutineux en charge de l'extensibilité).

Les différentes commandes offrent la possibilité d'une gestion manuelle (électromécanique: type M) ou automatisée (électronique: type E).

Construction

- Cuve, spirale et soc diviseur en inox
- Capot supérieur en ABS thermoformé antichoc
- Couvercle transparent en PMMA thermoformé résistant aux rayures
- L'enveloppe extérieure du bâti est peinte avec un revêtement en poudre époxy anticorrosion compatible avec un contact alimentaire
- Temps de pétrissage programmables des 1ères et 2èmes vitesses
- Les pétrins Spiral EvO 50 et 70 sont équipés d'un seul moteur entraînant la mise en rotation de la cuve et de la spirale
- Les autres modèles sont équipés de deux moteurs : un pour la cuve et un pour la spirale
- Tension d'alimentation : 3N~ 400 V 50Hz
- Tous les pétrins sont équipés de vérins de blocage pour retenir le capot à partir du modèle Spiral EvO 80 et pour tous les modèles de capacité supérieure

Modèle standard

- Type E : équipée d'un panneau de commande électronique à touches à membrane haute résistance proposant un nouveau programme spécial Paneotrad (fonctionnement: voir «commandes Spiral EvO» du catalogue)
- Couvercle de sécurité transparent anti-projection

En option

- Grille de sécurité inox qui vient s'ajouter au couvercle de sécurité transparent anti-projection (seulement avec commande type E)
- Type M : équipée d'un panneau de commande électromécanique à boutons poussoirs et minuteries (fonctionnement : voir «commandes Spiral EvO» du catalogue)
- Sonde de température infrarouge (seulement avec commande type E)

Les avantages

- Qualité de pétrissage:
 - Maîtrise de l'échauffement de la pâte
 - Qualité constante quelle que soit la quantité de pâte à pétrir
 - Oxygénation améliorée
- Ergonomie:
 - Faible nuisance sonore
 - Système de retenue du capot
 - Facilité de nettoyage
 - Commande intuitive
- Travail sur petite pétrissée
- Polyvalent: convient pour tous types de pâtes
- Nouveau mode de travail dédié à Paneotrad (type E)

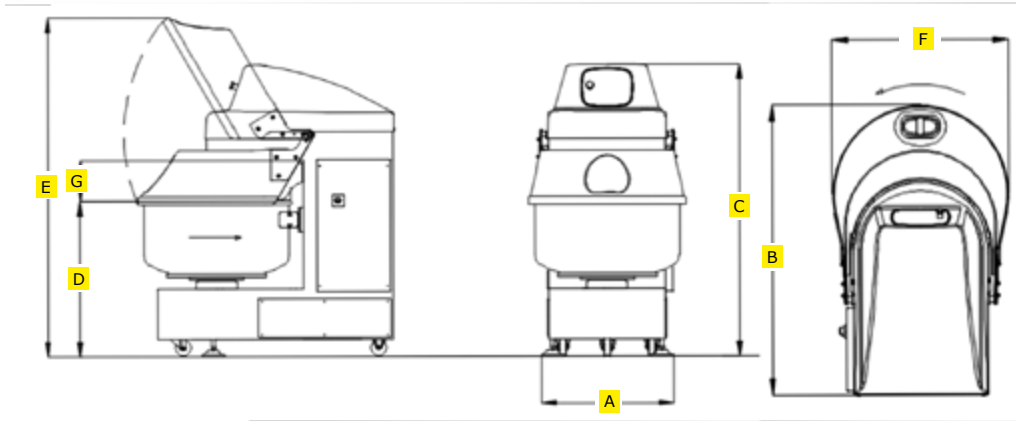
Pétrin à spirale à cuve fixe **Spiral Evo**

	Spiral Evo 50	Spiral Evo 70	Spiral Evo 80	Spiral Evo 110	Spiral Evo 150	Spiral Evo 200	Spiral Evo 250	Spiral Evo 300
Type de cuve								
Fixe	■	■	■	■	■	■	■	■
Commande								
Electronique (type E)	■	■	■	■	■	■	■	■
Mode manuel spécial Paneotrad (seulement type E)	■	■	■	■	■	■	■	■
Contrôle de la température (seulement type E)	€	€	€	€	€	€	€	€
Electromécanique 2 timers (type M)	€	€	€	€	€	€	€	€
Capot								
Couvercle transparent	■	■	■	■	■	■	■	■
Couvercle transparent et grille	€	€	€	€	€	€	€	€
Cuve								
Cuve inox	■	■	■	■	■	■	■	■
Tension d'alimentation								
3N~ 400 V	■	■	■	■	■	■	■	■

Capacités (valeurs indicatives)				
Modèle	Farine (kg)	Pâte (kg)	Coulage (l)	Total (l)
Spiral Evo 50	1,2 - 20	2 - 30	0,8 - 12	50
Spiral Evo 70	1,5 - 30	2,5 - 45	1 - 15	70
Spiral Evo 80	1,8 - 40	3 - 60	1,2 - 20	80
Spiral Evo 110	2,2 - 50	3,5 - 80	1,3 - 30	110
Spiral Evo 150	2,5 - 62,5	4 - 100	1,5 - 37,5	150
Spiral Evo 200	2,5 - 80	4 - 130	1,5 - 50	200
Spiral Evo 250	2,8 - 100	4,5 - 160	1,7 - 60	250
Spiral Evo 300	2,8 - 125	4,5 - 200	1,7 - 75	300

Modèle	Puissance totale (kW)	Poids net (kg)	Vitesse bras 50Hz (t/min)	Vitesse cuve 50Hz (t/min)	Vitesse bras 60Hz (t/min)	Vitesse cuve 60Hz (t/min)
Spiral Evo 50	1,5	218	100 - 200	10 - 20	100 - 200	10 - 20
Spiral Evo 70	1,5	225	100 - 200	10 - 20	100 - 200	10 - 20
Spiral Evo 80	2,57	360	100 - 200	7 - 14	100 - 200	7 - 14
Spiral Evo 110	4,55	417	103 - 207	7.5 - 15	103 - 207	7.5 - 15
Spiral Evo 150	4,55	417	103 - 207	7.5 - 15	103 - 207	7.5 - 15
Spiral Evo 200	6,8	630	103 - 207	10 - 20	103 - 207	10 - 20
Spiral Evo 250	8,4	705	103 - 207	10 - 20	103 - 207	10 - 20
Spiral Evo 300	8,4	705	103 - 207	10 - 20	103 - 207	10 - 20

Pétrin à spirale à cuve fixe **Spiral Evo**



Modèle	Dimensions (mm)						
	A	B	C	D	E	F	G
Spiral Evo 50	477	1000	1370	741	1892	590	181
Spiral Evo 70	477	1000	1370	791	1892	590	131
Spiral Evo 80	565	1150	1550	911	1705	675	153
Spiral Evo 110	588	1250	1560	886	1795	771	188
Spiral Evo 150	588	1250	1560	936	1795	771	138
Spiral Evo 200	735	1450	1630	870	1890	875	224
Spiral Evo 250	735	1530	1620	881	1995	980	203
Spiral Evo 300	735	1530	1620	941	1995	980	143

Emballage		Modèle	Spiral Evo 50	Spiral Evo 70	Spiral Evo 80	Spiral Evo 110	Spiral Evo 150	Spiral Evo 200	Spiral Evo 250	Spiral Evo 300
Palette (Carton)	Largeur	(mm)	1150	1150	1300	1300	1300	1600	1600	1600
	Longueur	(mm)	650	650	850	850	850	1000	1000	1000
	Hauteur	(mm)	1550	1550	1730	1730	1730	1750	1750	1750
	Poids	(kg)	239	245	395	452	452	660	741	741
Caisse	Modèle		50	70	80	110	150	200	250	300
	Largeur	(mm)	1250	1250	1400	1400	1400	1700	1700	1700
	Longueur	(mm)	750	750	950	950	950	1100	1100	1100
	Hauteur	(mm)	1670	1670	1820	1820	1820	1850	1850	1850
Caisse clairevoie	Poids	(kg)	301	305	479	536	536	744	825	825
	Modèle		50	70	80	110	150	200	250	300
	Largeur	(mm)	1250	1250	1400	1400	1400	1700	1700	1700
	Longueur	(mm)	750	750	950	950	950	1100	1100	1100
Caisse clairevoie	Hauteur	(mm)	1670	1670	1820	1820	1820	1850	1850	1850
	Poids	(kg)	323	327	556	613	614	765	846	847

Commandes Spiral EvO



Commande électromécanique spiral EvO
Type M pour pétrin modèle 80 et plus



Commande électromécanique spiral EvO
Type M pour pétrin modèle 50- 70



Commande électronique spiral EvO type E

Commandes pour pétrin à spirale à cuve fixe

Nouveau
mode P spécial
PANEOTRAD

Les avantages

- Travail en mode manuel et automatique
- Réglage des temps de la 1ère et de la 2ème vitesse
- Gestion optimisée des recettes
- Un mode de travail spécifique dédié à Paneotrad
- Signal sonore en fin de cycle
- 3 modes de fonctionnement disponibles avec la sonde de mesure de température

■ Commande électronique - Type E

Utilisation

- Mode automatique avec 9 programmes possibles
- Un programme complémentaire : le programme 0 garde en mémoire la dernière valeur établie
- Affichage digital
- Touches membrane haute résistance
- Mode manuel classique
- Mode P spécial Paneotrad
- Mémorisation des temps de la 1ère et 2ème vitesse
- Modification des temps possible sans arrêter la machine
- Signal sonore en fin de cycle
- Inversion du sens de rotation de la cuve pendant le frasage, sauf modèles 50 et 70

Spécificités de la commande type E:

- Le mode manuel permet de tester les temps de pétrissage d'une recette avant que le boulanger ne l'enregistre en tant que telle. Il est possible d'enregistrer jusqu'à 9 recettes. Le mode automatique est, quant à lui, utilisé pour lancer les différentes recettes. Les temps décrémentent et le passage de la 1ère vitesse à la 2ème vitesse se fait automatiquement.

- Avec le mode Paneotrad, il est désormais possible d'adapter le pétrissage à des recettes type Paneotrad nécessitant des temps de repos pour l'autolyse et le pointage. Ce mode spécifique nommé P permet de programmer jusqu'à 8 recettes différentes. Le cycle se déroule alors en une seule fois, en décomptant les temps de repos, sans l'intervention du boulanger. Il peut être utilisé en mode automatique, aussi bien qu'en mode manuel.

- Avec l'option sonde de température infrarouge, vous connaissez à tout instant la température de la pâte. Grâce à cette option (seulement disponible avec la commande type E), vous pouvez également programmer un seuil de température à ne pas dépasser pour vos différents programmes. Une fois ce seuil dépassé et en fonction de votre préférence, l'afficheur de température peut clignoter, il peut y avoir une alerte sonore pour prévenir le boulanger du dépassement de température et enfin l'arrêt du pétrissage peut aussi être programmé quand le seuil est atteint.

■ Commande électromécanique - Type M

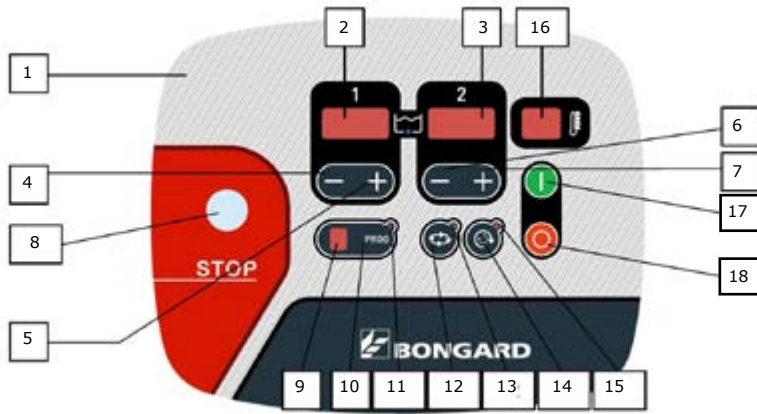
Utilisation

- Minuteries des 1ère et 2ème vitesses réglables avant la mise en route
- Modes manuel et automatique
- Cycle automatique pour le passage de la 1ère à la 2ème vitesse
- Signal sonore en fin de cycle
- Inversion du sens de rotation de la cuve, sauf modèles 50 et 70

■ ■ ■ Remarque importante :

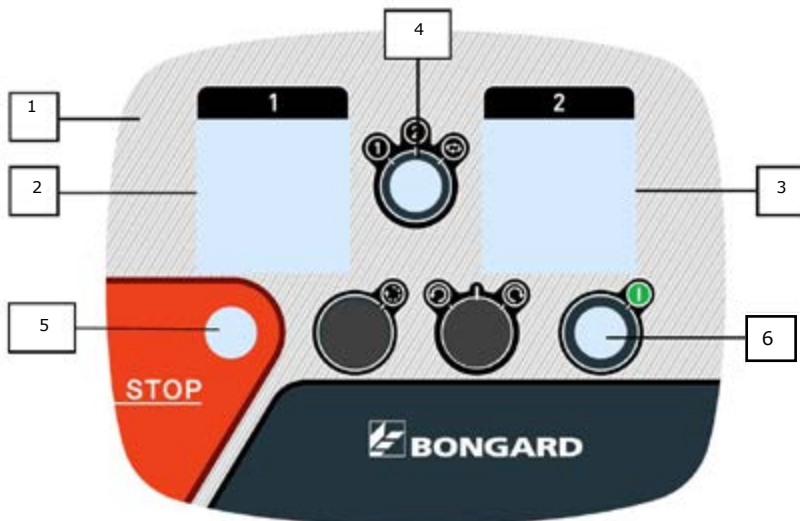
Lorsque le pétrin est équipé du couvercle anti-projection, il est possible de débiter la pétrissée en 2ème vitesse. Équipé d'une grille, la 1ère vitesse sera au minimum de 2 minutes.

Commande Spiral - Type E - pour tous modèles



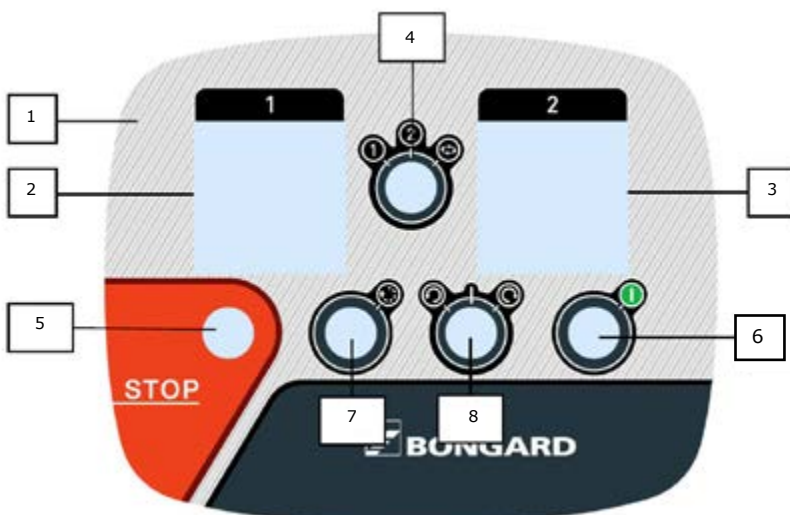
- ① Tableau de commande
- ② Affichage du temps 1ère vitesse
- ③ Affichage du temps 2ème vitesse
- ④ Diminution du temps 1ère vitesse
- ⑤ Augmentation du temps 1ère vitesse
- ⑥ Diminution du temps 2ème vitesse
- ⑦ Augmentation du temps 2ème vitesse
- ⑧ Poing d'arrêt
- ⑨ Visuel mode sélectionné («0 à 9 ou «H»)
- ⑩ Touche de sélection programme
- ⑪ Led rouge programmation
- ⑫ Touche activation mode auto ou manuel
- ⑬ Led rouge «mode en cours»
- ⑭ Touche:
- mise en rotation cuve capot ouvert
- Inversion sens de rotation pendant fraisage
- ⑮ Led rouge signalisation d'inversion du mouvement
- ⑯ Afficheur température du pétrissage
- ⑰ Touche de démarrage
- ⑱ Touche d'arrêt

Commande Spiral - Type M - pour modèles Spiral 50-70



- ① Tableau de commande
- ② Minuterie 1ère vitesse
- ③ Minuterie 2ème vitesse
- ④ Sélecteur pour activer:
- V1 fonctionne en continu
- V2 fonctionne en continu
- Réglage avec les timer
- ⑤ Poing d'arrêt
- ⑥ Bouton Marche

Commande Spiral - Type M - pour modèles Spiral 80-110-150-200-250-300



- ① Tableau de commande
- ② Minuterie 1ère vitesse
- ③ Minuterie 2ème vitesse
- ④ Sélecteur pour activer:
- V1 fonctionne en continu
- V2 fonctionne en continu
- Réglage avec les timer
- ⑤ Poing d'arrêt
- ⑥ Bouton Marche
- ⑦ Rotation cuve
- ⑧ Selecteur du sens de rotation de la cuve