



Repose pâtons

Caractéristiques

- 5 modèles
- Nombre de balancelles : de 32 à 40, selon le modèle
- Nombre de pâtons par balancelle : de 6 à 9, selon le poids
- Utilisation manuelle

Utilisation

Le repose pâtons RP permet de réaliser une pré-fermentation. Il se charge et se décharge manuellement. Tout en disposant d'une capacité de stockage de pâtons très élevée, le repose pâtons RP présente un faible encombrement et s'intègre facilement à toutes les configurations de fours artisanaux.

Principe de fonctionnement

Une fois pesés et divisés, les pâtons sont déposés dans des gouttières en feutre. S'effectue ensuite un cycle de repos qui peut varier de 15 à 30 minutes, selon la force de la pâte et la qualité de la pétrissée. Cette période de fermentation favorise la relaxation du gluten et, de ce fait, permet un meilleur travail de la pâte. Une fois le cycle achevé, le déchargement se fait manuellement vers la façonneuse.

Construction

- Peinture époxy
- Pignons en composite avec arbres de transmission en acier
- Balancelles en feutre traité, fixées par velcro, pour éviter le collage et garder constant le niveau d'hygrométrie des pâtons
- Fonctionnement silencieux
- Bâti sur roulettes directionnelles
- Commande par boutons poussoirs
- Portillon de fermeture sur charnières
- Portillon position ouverte servant de plan de boulage
- Plan de boulage feutré
- Moteur au-dessus
- Circuit de commande : 230 V
- Prise pour diviseuse hydraulique
- Raccordement électrique pour façonneuse
- Adaptation avec les façonneuses Major Manu
- Fonctionnement du kit germicide et soufflerie par minuterie durant 2 heures
- Tension d'alimentation : 400V TRI+N 50/60 Hz

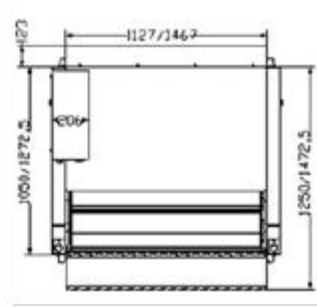
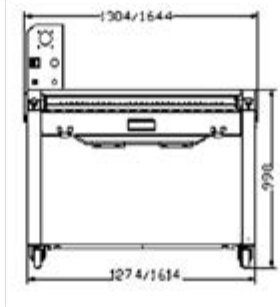
• • • Remarque importante :

Les repose-pâtons RP peuvent être livrés montés, démontés, avec ou sans lampes germicides et souffleries.

Les avantages

- Faible encombrement
- Capacité de stockage élevée
- Très simple d'utilisation
- Fonctionnement silencieux
- Adapté pour une utilisation avec une façonneuse de toute marque

Repose pâtons RP



Options	
Modèle	Description
RP1 - RP3	Kit lampes germicides et soufflerie
RP2 - RP4 - RP5	Kit lampes germicides et soufflerie
Accessoires	
Commande au pied	
Balancelles en nylon en forme de poches : nous consulter	

Caractéristiques générales						
Modèle		RP 1	RP 2	RP 3	RP 4	RP 5
Performances						
Poids pâton	Maxi	630	630	630	630	1000
Nombre de balancelles		32	32	40	40	32
Capacité	nb de poches utiles	7	9	7	9	9
	baguette cuite (250 g)	224	288	280	360	288
	nb de poches utiles	6	7	6	7	7
	pain cuit (400 g)	192	224	240	280	224
	nb de poches utiles	0	0	0	0	5
	pain cuit (750 g)	0	0	0	0	160
Puissance	(kW)	0,25	0,25	0,25	0,25	0,25
Dimensions et poids						
Hors tout -- L x l	(mm)	1320 x 1050	1660 x 1050	1320 x 1270	1660 x 1270	1660 x 1270
Hauteur chargement	(mm)	800	800	800	800	870
Hauteur (moteur +375 mm)	(mm)	998	998	998	998	998
Feutres	(mm)	1060 x 130	1400 x 130	1060 x 130	1400 x 130	1400 x 155
Poids net	(kg)	253	284	283	320	317

Emballage du Repose pâton monté							
Métropole (Carton)	Modèle		RP 1	RP 2	RP 3	RP 4	RP 5
	Largeur	(mm)	1380	1730	1380	1730	1730
	Longueur	(mm)	1100	1100	1320	1320	1320
	Hauteur	(mm)	1530	1530	1530	1530	1530
	Poids	(kg)	320	340	340	380	380
Maritime (Caisse)	Modèle		RP 1	RP 2	RP 3	RP 4	RP 5
	Largeur	(mm)	1400	1750	1400	1750	1750
	Longueur	(mm)	1100	1100	1340	1340	1340
	Hauteur	(mm)	1550	1550	1550	1550	1550
	Poids	(kg)	400	420	420	475	475

Emballage du Repose pâton démonté							
Métropole (Carton)	Modèle		RP 1	RP 2	RP 3	RP 4	RP 5
	Largeur	(mm)	800	800	800	800	800
	Longueur	(mm)	1550	1550	1550	1550	1550
	Hauteur	(mm)	1300	1700	1700	1800	1800
	Poids	(kg)	320	355	385	400	400
Maritime (Caisse)	Modèle		RP 1	RP 2	RP 3	RP 4	RP 5
	Largeur	(mm)	900	900	900	900	900
	Longueur	(mm)	1650	1650	1650	1650	1650
	Hauteur	(mm)	1400	1800	1800	1900	1900
	Poids	(kg)	400	440	470	475	475