

Spiral Evo TH

L'option grille inox est disponible uniquement pour les pays hors UE



Pétrin à spirale auto-basculant pour diviseuse volumétrique

Caractéristiques

- Volume de farine : de 2,5 à 125 kg
- Volume de pâte : de 4 à 200 kg
- Capacité totale : 200 ou 300 litres selon le modèle.

Déversement à droite ou à gauche, spécifier à la commande

Les avantages

- Travail facilité au maximum
- Gain de place dans le laboratoire
- 2 modèles disponibles : avec ou sans goulotte pour basculement vers diviseuses volumétriques DVM ou DVP
- Couvercle transparent anti-projection

Utilisation

Le pétrissage est la 1ère opération de panification assurant le mélange des matières premières et la confection de la pâte. Les pétrins à spirale auto-basculant sont les instruments du pétrissage manuel qui comprend les phases de frasage (mélange et formation d'une pâte), de découpage (cohésion en homogénéité, souplesse et élasticité), d'étirage et de soufflage (aération, oxydation pour améliorer la blancheur, augmenter son extensibilité et sa finesse). À usage professionnel, ils conviennent pour tous types de pâtes.

Principe de fonctionnement

Les différents ingrédients sont mis dans la cuve du pétrin. La 1ère vitesse permet le frasage. Le passage à la 2ème vitesse permet le découpage, l'étirage et le soufflage de la pâte. Les différentes commandes offrent la possibilité d'une gestion manuelle ou automatisée. Le pétrin, fixé à la partie mobile du basculeur hydraulique, est élevé pour déverser la pâte dans la trémie d'une diviseuse volumétrique, vers la droite ou vers la gauche selon la configuration choisie.

Construction

- Cuve, spirale et soc diviseur en inox
- Capot supérieur en ABS thermoformé antichoc
- Couvercle transparent en PMMA thermoformé résistant aux rayures
- L'enveloppe extérieure du bâti est peinte avec un revêtement en poudre époxy anticorrosion compatible avec un contact alimentaire
- Temps de pétrissage programmables des 1ères et 2èmes vitesses
- Les modèles sont équipés de deux moteurs : un pour la cuve et un pour la spirale
- Tension d'alimentation : 3N~ 400 V 50Hz
- Les pétrins sont équipés de vérins de blocage pour retenir le capot

Pétrin à spirale auto-basculant **Spiral Evo TH**

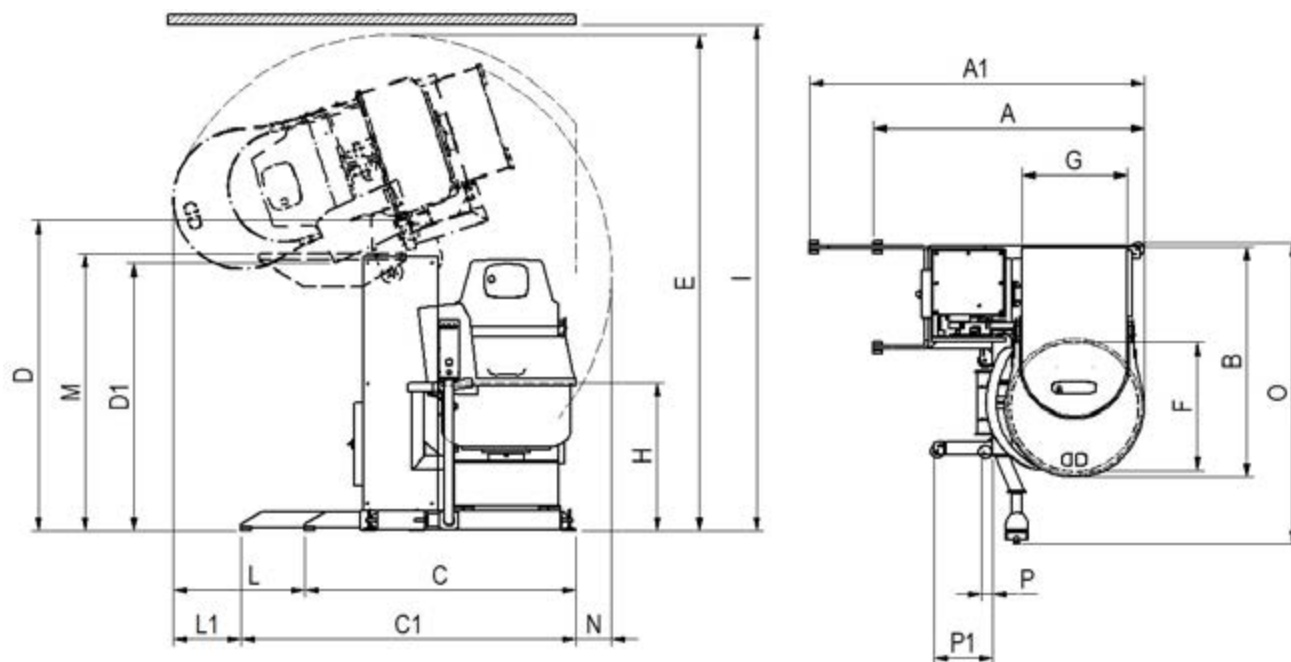
	Spiral Evo 200	Spiral Evo 300
Type de cuve		
Fixe	■	■
Commande		
Electronique	■	■
Mode manuel spécial Paneotrad	■	■
Contrôle de la température	€	€
Capot		
Couvercle transparent	■	■
Grille de protection seule	□	□
Cuve		
Cuve inox	■	■
Tension d'alimentation		
3N~ 400 V	■	■
Accessoires		
Goulotte	€	€

Capacités (valeurs indicatives)				
Modèle	Farine (kg)	Pâte (kg)	Coulage (l)	Total (l)
Spiral Evo 200 TH	2,5 - 80	4 - 130	1,5 - 50	200
Spiral Evo 300 TH	2,8 - 125	4,5 - 200	1,7 - 75	300

Modèle	Puissance totale (kW)	Diamètre interne cuve (mm)	Poids net (kg)	Vitesse bras 50 Hz (t/min)	Vitesse cuve 50Hz (t/min)	Vitesse bras 208 / 220 V 60 Hz (t/min)	Vitesse cuve 208 / 220 V 60 Hz (t/min)
Spiral Evo 200 TH	6,8	800	1250	103 - 207	10 - 20	103 - 207	10 - 20
Spiral Evo 300 TH	8,4	900	1270		10 - 20		10 - 20

Emballage				
	Modèle		Spiral Evo 200 TH	Spiral Evo 300 TH
Métropole (Carton)	Largeur	(mm)	1900	1900
	Longueur	(mm)	2000	2000
	Hauteur	(mm)	1850	1850
	Poids	(kg)	1300	1320
Maritime (Caisse)	Modèle		Spiral Evo 200 TH	Spiral Evo 300 TH
	Largeur	(mm)	1900	1900
	Longueur	(mm)	2000	2000
	Hauteur	(mm)	2000	2000
	Poids	(kg)	1450	1470

Pétrin à spirale auto-basculant **Spiral Evo TH**



Dimensions sans goulotte (mm)

	A	B	C	D	E	F	G	H	I	L	M (DVM)	M (DVP)	N	O	P
Spiral Evo 200 TH	1705	1430	1710	1940 ±	3090	800	660	930	3190	830	1690	1550	300	1880	70
Spiral Evo 300 TH	1760	1515	1710	1890 ±	3160	900	660	1000	3260	905	1690	1550	300	1880	70

Dimensions avec goulotte (mm)

	A1	B	C1	D1	E	F	G	H	I	L1	M (DVM)	M (DVP)	N	O	P1
Spiral Evo 200 TH	2105	1430	2110	1670 ±	3090	800	660	930	3190	430	1690	1550	300	1880	370
Spiral Evo 300 TH	2160	1515	2110	1565 ±	3160	900	660	1000	3260	505	1690	1550	300	1880	370