



Monozellen-Gärverzögerungsschrank

Eigenschaften

- 5 Gärschrankmodelle für einen Gärwagen mit den Gittermassen:
 - 400 X 600
 - 400 X 800
 - 460 X 800
 - 600 X 800 (oder 2 Wagen 600 X 400)
 - 1000 X 800 (oder 2 Wagen 460 X 800)

Achtung, der BFM wird ohne Wagen geliefert.

Die Vorteile

- Plug and play: montiert, anschlussfertig
- Kompakt
- 5 Standard-Modelle verfügbar
- Geeignet für alle Teigarten
- Umweltfreundlich : Verdampfer kataphoresebehandelt für wirksamen und langlebigen Schutz gegen Korrosion und mechanische Aggression.
- Kälteanlagen verwendungsfähig für umweltfreundliches Kühlmittel R 404A
- Leichtes Reinigen
- Türanschlag wechselbar vor Ort

Benutzung

Der Monozellen-Gärverzögerer wird für eine verlangsamte und kontrollierte Gärverzögerung von Teiglingen benutzt, wobei die Zeitdauer vom Benutzer bestimmt wird.

Funktionsprinzip

Die Teiglinge werden im Gärverzögerungsschrank bei 2 - 4 °C eingelagert, um das Aufgehen zu blockieren (maximal 72 Stunden). Nachdem die Steuerungseinheit programmiert wurde, steigt automatisch die Temperatur im Gärverzögerer an, und zwar aufgrund der vom Benutzer in die Steuerung eingegebenen Daten. Elektronische Regelungen überwachen die stufenweise Aufheizung. (und/oder gleichmässiges Ansteigen der Temperatur, Grad um Grad). Der Gärschrank erlaubt das Stabilisieren der Temperatur im Heizzyklus und bietet zum Zyklusende hin, die Möglichkeit zur « Schlafphase » (« dormillon »), d.h. die Wiederaufnahme des Kältezyklus 45 min nach Beendigung des programmierten Gärprozesses (Werte regelbar).

Konstruktion

- **Paneele**
 - Isotherm, 60 mm stark
 - PU-Schaum mit Hochdruck eingespritzt, Dichte 45 kg/m³
 - galvanisiertes Stahlblech 6/10 innen/ausen, mit lebensmittelechten PVC- Film 120 µ überzogen
 - Schutzschienen innen aus Edelstahl 304, 1.5 mm stark
- **Türen**
 - voll, identischer Aufbau wie Paneele, einteilig für die Schränke 400 X 600, 400 X 800, 460 X 800 und 600 X 800 zweiteilig für den Schrank 1000 X 800.
- **Technische Einheit**
 - Deckenverdampfer, als Standard kataphoresenbehandelt
 - Kühlaggregat auf der Schrankdecke montiert, was bis zu einer Umgebungstemperatur < 30°C möglich ist

• Hinweise zu den Kühlaggregaten :

- **Nicht montiert** : Standard-Kühlaggregat, welches für den Einbau bis maximal 8 Meter vom Schrank entfernt (einschl. Winkel)* vorgesehen ist.
- **Ferngesteuertes Kühlaggregat** : dieses stärkere Kühlaggregat ist für den Einbau 8 - 20 m vom Schrank entfernt (einschl. Winkel)* bestimmt
- **Tropenfest, nicht montiert** : dieses Kühlaggregat ist vorgesehen zum Einbau bis maximal 8 m (einschl. Winkel)* vom Schrank entfernt, Umgebungstemperatur < 46°C.
- **Tropenfest montiert** : dieses Kühlaggregat wird auf der Schrankdecke montiert, Umgebungstemperatur < 46°C
- **Geräuscharm und tropenfest** : dieses verkleidete und geräuscharme Kühlaggregat ist zum Einbau bis maximal 8 Meter (einschl. Winkel)* vom Schrank entfernt, Umgebungstemperatur < 46°C, bestimmt.

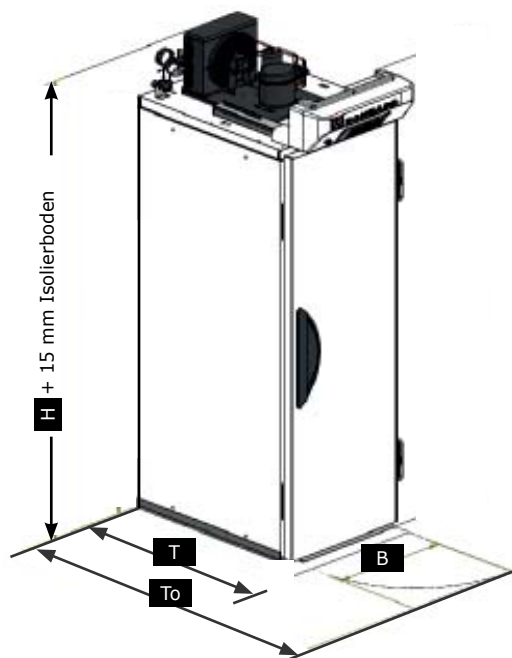
(*) 1 Winkel = 1 Meter

Monozellen-Gärverzögerungsschrank **BFM**

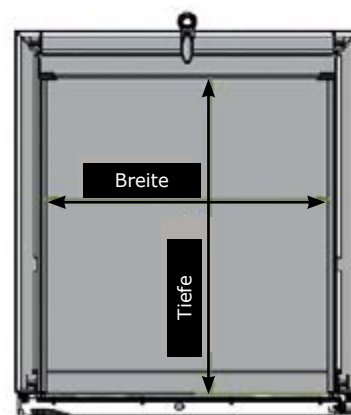
Modellen	400 X 600	400 X 800	460 X 800	600 X 800	1000 X 800
Benutzung					
Standard	■	■	■	■	■
Mix (Standard + Paneotrad)	€	€	€	€	€
Wärme + und Feuchtigkeit +	-	-	€	€	€
Steuerung					
Opticom	■	■	■	■	■
Ergocom (nur Standard-Modus)	□	□	□	□	□
Türgriff					
Türgriff links (Flügel einfach)	■	■	■	■	■
Türgriff rechts (Flügel einfach)	□	□	□	□	-
Doppelflügel	-	-	-	-	■
Konstruktion					
Innen- und Außenverkleidung PVC	■	■	■	■	■
Innenverkleidung Edelstahl und Außenverkleidung PVC	€	€	€	€	€
Innen- und Außenverkleidung Edelstahl	€	€	€	€	€
Seitliche Schutzschienen aus Edelstahl	■	■	■	■	■
Elektromechanischer Hygrostat	■	■	■	■	■
Isolierboden rutschfest + Auffahrrampe	€	€	€	€	€
Kühlaggregat (*)					
Tropenfest montiert	■	■	■	■	■
Tropenfest nicht montiert (<8m)	□	□	□	□	□
Tropenfest nicht montiert (8m-20m)	€	€	€	€	€
Tropenfest geräuscharm (nur Stromspannung 220-240V/50Hz)	€	€	€	€	€
Zusammenbau					
Montierte Lieferung	■	■	■	■	-
Demontierte Lieferung (**)	€	€	€	€	■

Technische Daten						
Modellen		400 X 600	400 X 800	460 X 800	600 X 800	1000 X 800
Anschlusswert						
Benutzung für Bäckerei- und Mix-Produkte	(kW)	1	1	1	1,5	2
Leistung Aggregat						
Benutzung für Bäckereiprodukte	(CV)	3/8	1/2	1/2	5/8	1
Benutzung für Mix-Produkte	(CV)	1/2	5/8	5/8	1	1 1/8
Teigmasse max.						
Benutzung für Bäckereiprodukte	(kg)	32	45	52	84	109
Benutzung für Mix-Produkte	(kg)	70	95	109	143	210
Intensität						
Benutzung für Bäckerei- und Mix-Produkte	(A)	5	5	5	6	9
Elektrischer Anschluss						
Standard		220-220V / ~1PH+N+T / 50 Hz				
Kälteleistung (-10°C / +32°C)						
Benutzung für Bäckereiprodukte	(kW)	0,74	0,88	0,88	1,29	1,57
Benutzung für Mix-Produkte	(kW)	0,88	1,29	1,29	1,29	1,57

Monozellen-Gärverzögerungsschrank **BFM**



INNENMASSE NUTZBAR



Wichtig: Wasseranschluss erforderlich

Abmessungen (Modell mit montiertem Kühlaggregat aber ohne Isolierboden)

Masse (mm)	Einfahrri- chtung Wagen	Aussenmasse					Innenmasse nutzbar			Leerraum zwischen Paneelen	Maximale Höhe Wagen	Türtyp
		B	T	To Tür offen	H*		Breite	Tiefe				
					Standard Kühl- aggregat	Tropenfestes Kühlaggregat						
(mm)	(mm)	(mm)	(mm)	(mm)	(mm)	(mm)	(mm)	(mm)	(mm)			
400 x 600	400	670	890	1505	2400	2400	490	690	530	1855	Einteilige Tür	
400 x 800	400	670	1090	1705	2400	2400	490	890	530	1855	Einteilige Tür	
460 x 800	460	770	1090	1805	2400	2400	590	890	630	1855	Einteilige Tür	
600 x 800	600	975	1090	2010	2400	2452	795	890	835	1855	Einteilige Tür	
1000 x 800	1000	1285	1090	1720	2452	2505	1105	890	1145	1855	Zweitürig	

* (H) Mit dem optionalen Isolierboden muss man 15 mm extra Höhe einberechnen.
Die Gesamthöhe der Zelle beträgt 2285 mm wenn das Aggregat nicht montiert ist.

Spezifikationen der kompatiblen Gärwagen

Modelle Anzahl Wagen (mm) (mm)	Maximale Masse Wagen			
	Anzahl rack	Höhe	Breite (mm)	Tiefe
400 x 600	1	1855	480	650
400 x 800	1	1855	480	850
460 x 800	1	1855	580	850
600 x 800	1	1855	785	850
600 x 400	2			
1000 x 800	1	1855	1080	850
460 x 800	2			

■ Standard | □ Option | - N/a