



Laminoirs

Caractéristiques

- Largeurs de tapis : 500 ou 600 mm
- Longueur de tapis: 500 ou 700 mm
- Disponible avec socle ou à poser sur table
- Modèle 600 LC équipé d'une station de découpe

Utilisation

Rhea est une gamme de laminoirs mécaniques qui permettent de tourner et laminer tout type de pâte.

Principe de fonctionnement

L'épaisseur du pâton est réduite au fur et à mesure de ses passages entre les cylindres lamineurs.

Avant chaque passe, l'utilisateur ajuste le réglage de l'épaisseur de l'abaisse au moyen d'un levier qui commande l'écartement des cylindres.

Ce réglage est visible sur un secteur gradué. La différence de vitesse des tapis situés à l'entrée et à la sortie des cylindres permet d'assurer un laminage sans bourrage de pâte ni déchirure. A la fin de l'opération, l'abaisse de pâte est récupérée facilement grâce au rouleau amovible positionné à l'extrémité du tapis.

Construction

Tous les modèles :

- Cylindres lamineurs en acier chromé de diamètre 80 mm pour un laminage de précision
- Structure robuste en acier revêtu d'une peinture epoxy alimentaire
- Tapis synthétique
- 2 Tables relevables pour le rangement sauf modèle 600 LC : une seule table relevable
- Racleurs démontables sans outils et facilement nettoyable
- 1 rouleau récupérateur en aluminium
- 2 Rouleaux "Easy pass"

Modèles sur socle :

- Socle sur roulettes pivotantes : 2 roulettes pivotantes à frein sur l'avant et 2 roulettes fixes à l'arrière
- Bac de récupération de farine amovible en acier inox
- Double possibilité de commande: à pédale ou levier
- Tablettes de réception en acier inox

Bloc découpoire modèle SLC :

- Equipé d'une station pouvant accueillir 2 cylindres de découpe avec un rouleau de contre pression intégré dans la table
- Equipé d'un variateur de vitesse électronique

Les avantages

- Laminage de qualité du pâton sans déchirure
- Capacité de laminage jusque 8kg pour le plus gros modèle
- **Facilité d'utilisation :**
 - Rouleaux "Easy Pass", anti-déchirure de l'abaisse
 - Réglage très facile de l'épaisseur
 - Rouleaux récupérateurs de l'abaisse
 - Double commande "mains ou pieds" qui s'adapte à l'utilisateur (modèles sur socle)
 - Nouveau bloc découpoire ergonomique
- **Facilité de nettoyage :**
 - Bac de farine amovible
 - Bac de récupération de farine (modèles sur socle)
- **Sécurité conforme à la norme CE**
 - Circuit de commande 24V
 - Audit sécurité réalisé par un organisme indépendant

Modèles Rhea	500 T	500 TL	500	500 L	600	600 L	600 LC
Caractéristiques principales							
Largeur du tapis en mm	500	500	500	500	600	600	600
Longueur de table en mm	500	750	750	1000	1000	1400	1400
Type de support	A poser sur table			socle			
Tapis d'entrée et de sortie entraînée	■	■	■	■	■	■	■
Station de découpe	❖	❖	❖	❖	❖	❖	■
Variateur de vitesse	❖	❖	❖	❖	❖	❖	■
Ergonomie							
Tables relevables (d'un seul côté uniquement sur le 600LC)	■	■	■	■	■	■	■
Réservoir à farine fixe intégré	■	■	❖	❖	❖	❖	❖
Réservoir à farine amovible	❖	❖	■	■	■	■	■
Tablettes de réception en acier inox	■	■	■	■	■	■	■
Double commande «mains & pieds»	❖	❖	■	■	■	■	■
Equipé d'un rouleau récupérateur aluminium	■	■	■	■	■	■	■
Bac récupérateur de farine	❖	❖	■	■	■	■	■
Rangement des outils de découpe	❖	❖	❖	❖	❖	❖	■
2 Rouleaux «Easy pass»	■	■	■	■	■	■	■
Tension d'alimentation							
TRI 400 V 50Hz	■	■	■	■	■	■	❖
MONO 230 V 50- 60Hz	❖	❖	❖	❖	❖	❖	■
TRI 230V 50Hz	□	□	□	□	□	□	❖
TRI 208V 60 Hz	□	□	□	□	□	□	❖
Emballage (Inclus en standard un traitement fumigation , norme internationale NIMP 15)							
Palette filmée	■	■	■	■	■	■	■
Caisse pleine	€	€	€	€	€	€	€
Caisse clairevoie	€	€	€	€	€	€	€

Accessoires pour Rhea 600 LC*			
	Désignation	Poids produits crus (g)	
		mini	maxi
1er outil: mise en forme	Outil 3 croissants Base 130mm x Hauteur 183mm	50	80
	Outil 4 croissants Base 110mm x Hauteur 137mm	35	45
	Outil 3 croissants Base 200mm x Hauteur 180mm	82	112
	Outil 5 croissants Base 80mm x Hauteur 110mm	20	27
	Outil transversal pour rectangles Base =110mm	50	80
	Outil transversal pour rectangles Base =130mm	70	100
	Outil 4 ronds lisses 140mm	65	85
	Outil 5 ronds lisses 100mm	30	50
	Outil 4 ronds cannelés 140mm	65	85
	Outil 5 ronds cannelés 100mm	30	50
	Outil 5 ovales lisses 180x90mm	50	90
	Outil 5 ovales cannelés 180x90mm	50	90
2ème outil: découpe longitudinale	Outil 6 disques	Adapter réglage de l'écartement des disques	

*A noter qu'il est nécessaire d'installer 1 outil de mise en forme + 1 outil de découpe longitudinale pour réaliser la forme désirée
 Pour d'autres formes: nous consulter

Caractéristiques techniques

Modèle		500 T	500TL	500	500L	600	600 L	600 LC
Largeur de tapis	(mm)	500	500	500	500	600	600	600
Longueur de table	(mm)	500	750	750	1000	1000	1400	1400
Puissance moteur (pour voltage 400Tri 50Hz)	(kW)	0,55	0,55	0,55	0,55	0,75	0,75	1
Poids net	(kg)	130	140	220	230	240	250	300
Diamètre des cylindres	(mm)	80						
Ouverture des cylindres	(mm)	1-47						
Poids mini - maxi du pâton	(kg)	0,5 - 4		0,5 - 6		0,5 - 8		0,5 - 8

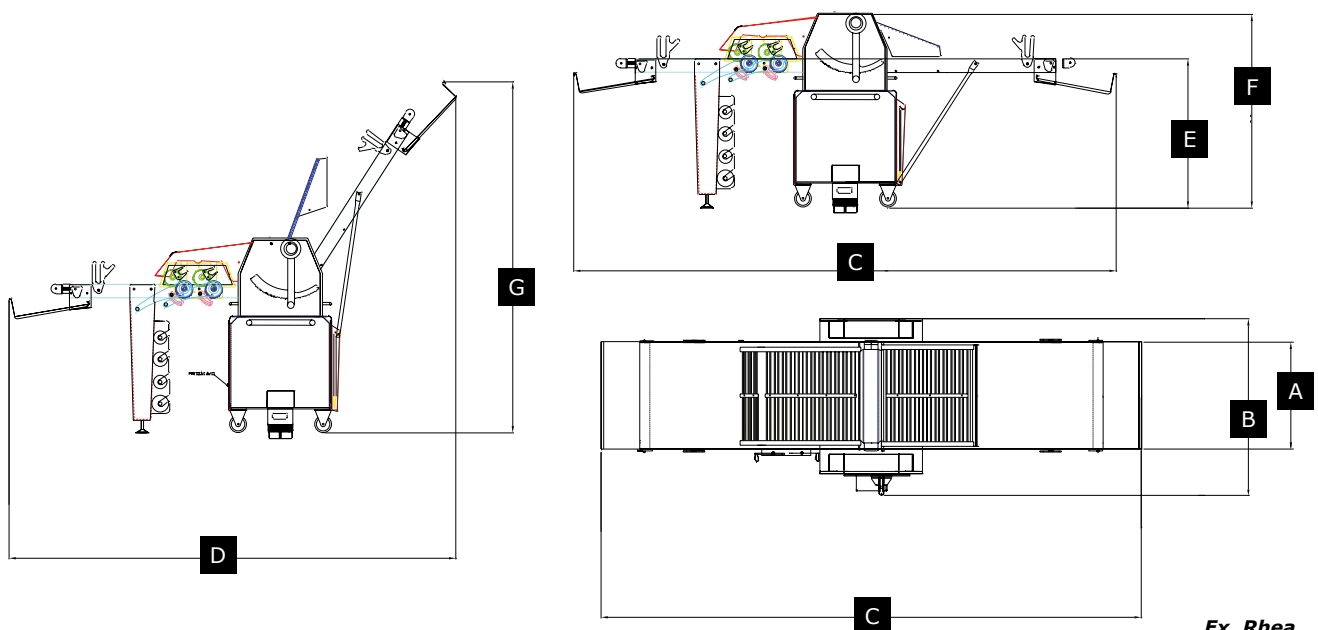
Caractéristiques dimensionnelles

Modèle		500 T	500TL	500	500L	600	600 L	600 LC
A	Largeur bande	(mm)	500	500	500	500	600	600
B	Profondeur totale	(mm)	865	865	910	910	1010	1010
C	Largeur totale en position de travail	(mm)	1530	2150	2100	2475	2475	3221
D	Largeur totale en position de rangement	(mm)	1165	1395	1243	1389	1389	1460
E	Hauteur de travail	(mm)	215	215	900	900	900	900
F	Hauteur totale en position de travail	(mm)	690	690	1160	1160	1160	1160
G	Hauteur totale en position de rangement	(mm)	985	985	1685	1685	1685	2093

Emballage

Modèle		500 T	500TL	500	500L	600	600 L	600 LC
Largeur	(mm)	1113	1113	1113	1113	1113	1113	1113
Longueur	(mm)	1170	1170	1170	1170	1170	1170	1170
Hauteur	(mm)	840	1100	1300	1700	1300	1740	1840
Poids	(kg)	150	160	250	250	260	270	320

Métropole - Palette filmée



Ex. Rhea
600 LC