



Gärverzögerungsschrank

Performances

- 20 Etagen (40 Blechleisten) zur Aufnahme von Backblechen
- Opticom Steuerung
- Kühlaggregat montiert (Umgebungstemperatur < 30°C)
- BFA montiert und anschlussfertig lieferbar
- Stromanschluss ~230V +PE, 50Hz
- Auf Anfrage geräuscharmes oder separates Kühlaggregat.

Die Vorteile

- Breite Modell-Palette
- Schrank montiert und anschlussfertig
- Kühlaggregat im oberen Bereich untergebracht
- Auch als Gärraum einsetzbar bis 40°C
- Kältemittel R 404A
- Funktion "ready for bake"
- Abstand der Blechleisten einstellbar
- Auf 3 Rollen fahrbar und 2 Füßen vorne verstellbar
- Einstellbare Luftfeuchte 30 - 90%
- Reinigungsfreundliches Design
- Türanschlag wechselbar vor Ort

Benutzung

Mit den BFA Schränke wird der Gärprozess gesteuert. Der Benutzer bestimmt wann gebacken wird und ein bedienungsfreundlicher Computer steuert gezielt : Temperatur, Umluft und Luftfeuchte so das die Produkte an der gewünschte Tageszeit die optimale Gärung aufweisen. BFA Schränke können auch im Handmodus als normale Gärschranke eingesetzt werden Temperaturbereich bis 40°C , geregelte Luftfeuchte bis 90%

Funktionsprinzip

Die äußerst einfache und intuitive Programmierung der Opticom Steuerkarte bestimmt einen kompletten Programmablauf: Abkühlphase, Gärverzögerung und anschließendes Gären. Danach muss nur noch der Tag und die gewünschte Einschusszeit eingegeben werden. Die Gärung wird bei 2-4°C bis maximal 72 Stunden verzögert. Funktion „ready for bake“, nach Erreichen der programmierte Gärzeit schaltet die Steuerung automatisch auf 15°C zurück, dadurch können bereits gegärte Produkte einige Stunden „Backbereit“ aufbewahrt werden.

Konstruktion

- Die Paneele sind aus PU-Schaum gefertigt, Dichte 40 kg/m³
- Isoliertes Gehäuse 60mm aus galvanisiertem Blech 6/10 und Kunststoffbeschichtung lebensmittelgeeignet 120 Mikron
- Deckenverdampfer aus Aluminium (Gehäuse und Kühlrippen) und Kupferrohre
- Wasseranschluss Ø 12 mm, Wasserablauf Ø 32 mm
- 4 vertikale Träger für Blechleisten – Abstand frei wählbar:
BFA 1C1P mit 73 Etagen Abstand 21 mm
BFA 2C2P mit 2 x 31 Etagen Abstand 21 mm

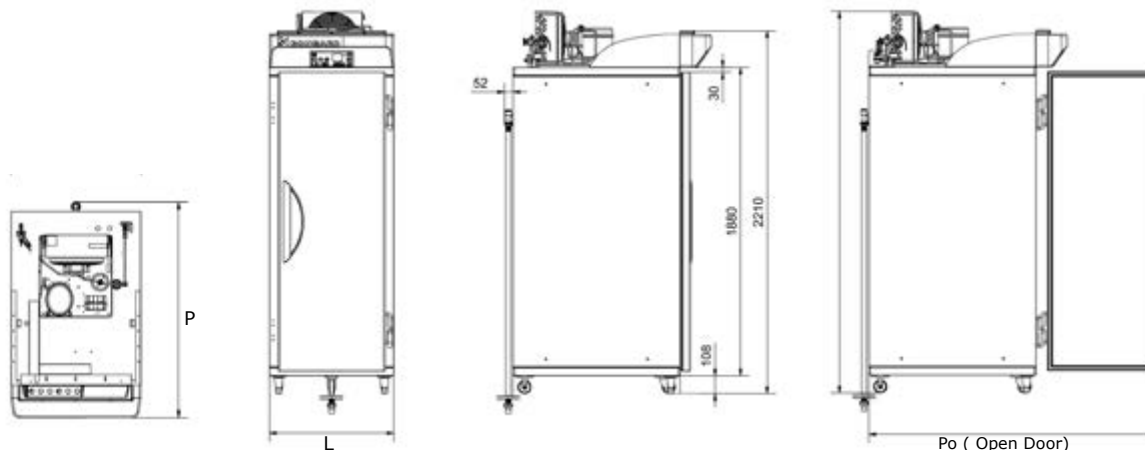
• • • Wichtiger Hinweis :

Gitter und Backbleche gehören nicht zum Lieferumfang. Bei separat gelieferte Kühlaggregate ist ein Kältefachmann vor Ort erforderlich.

Hinweise zu den Kühlaggregaten :

- Standard (Umgebungstemperatur <30°) montiert : Kühlaggregate auf dem Schrank,
- Standard Kühlaggregat (Umgebungstemperatur <30°) nicht montiert : für eine separate Installation < 6m Umgebungstemperatur <30°C.
- Standard Kühlaggregat (Umgebungstemperatur <30°) nicht montiert : für eine Installation 6 bis 15 m Umgebungstemperatur <30°
- Tropenfestes Kühlaggregat (Umgebungstemperatur <40C) montiert : Kühlaggregate auf dem Schrank
- Tropenfestes Kühlaggregat (Umgebungstemperatur <40C) nicht montiert : Kühlaggregat für eine Installation < 6 m.

Gärverzögerungsschrank BFA - 1 Zelle - 1 Tür - 1 Temperatur



Zubehör BFA - Einheit	Maße B x L x H
Zusatz Blechleiste nur geeignet für BFA 400 x 600	30 x 595 x 28
Zusatz Blechleiste für andere BFA Modelle	30 x 795 x 28

Technischen Daten		Maße und Gewicht							
Tray size (overall) (mm)	Steuerung	L (mm)	P (mm)	Po (mm)	H (mm)	Gewicht (kg)	Teig maxi. (kg)	Leistung (kW)	Kühlaggregaten
400 x 600	Opticom*	560	1065	1343	2286	130	29	0.9	Standard montiert
400 x 600	Opticom	560	1065	1343	2286	130	29	0.9	Standard montiert
	EM	560	1065	1343	2286	130	29	0.9	Standard montiert
	Opticom	560	1065	1343	2210	130	29	0.9	Standard nicht montiert bis 6m
	Opticom	560	1065	1343	2210	130	29	0.9	Nicht montiert Abstand 6-15m
	Opticom	560	1065	1343	2210	130	29	0.9	Tropenfest montiert
	Opticom	560	1065	1343	2286	130	29	0.9	Tropenfest montiert
	Opticom**	560	1065	1343	2286	130	29	0.9	Standard montiert
400 x 800	Opticom	620	1265	1603	2286	176	35	0.9	Standard montiert
	EM	620	1265	1603	2286	176	35	0.9	Standard montiert
	Opticom	620	1265	1603	2210	176	35	0.9	Standard nicht montiert bis 6m
	Opticom	620	1265	1603	2210	176	35	0.9	Nicht montiert Abstand 6-15m
	Opticom	620	1265	1603	2210	176	35	0.9	Tropenfest nicht montiert bis 6 m
	Opticom	620	1265	1603	2286	176	35	0.9	Tropenfest montiert
	Opticom**	620	1265	1603	2286	176	35	0.9	Standard montiert
460 x 800	Opticom	620	1265	1603	2286	176	43	0.9	Standard montiert
	EM	620	1265	1603	2286	176	43	0.9	Standard montiert
	Opticom	620	1265	1603	2210	176	43	0.9	Standard nicht montiert bis 6m
	Opticom	620	1265	1603	2210	176	43	0.9	Nicht montiert Abstand 6-15m
	Opticom	620	1265	1603	2210	176	43	0.9	Tropenfest nicht montiert bis 6 m
	Opticom	620	1265	1603	2286	176	43	0.9	Tropenfest montiert
	Opticom**	620	1265	1603	2286	176	43	0.9	Standard montiert
600 x 800	Opticom	760	1265	1743	2328	232	60	1.3	Standard montiert
	EM	760	1265	1743	2328	232	60	1.3	Standard montiert
	Opticom	760	1265	1743	2210	232	60	1.3	Standard nicht montiert bis 6m
	Opticom	760	1265	1743	2210	232	60	1.3	Nicht montiert Abstand 6-15m
	Opticom	760	1265	1743	2210	232	60	1.3	Tropenfest nicht montiert bis 6 m
	Opticom	760	1265	1743	2328	232	60	1.3	Tropenfest montiert
	Opticom**	760	1265	1743	2328	232	60	1.3	Standard montiert

• • • Notes :

* BFA Schrank nicht zusammengebaut

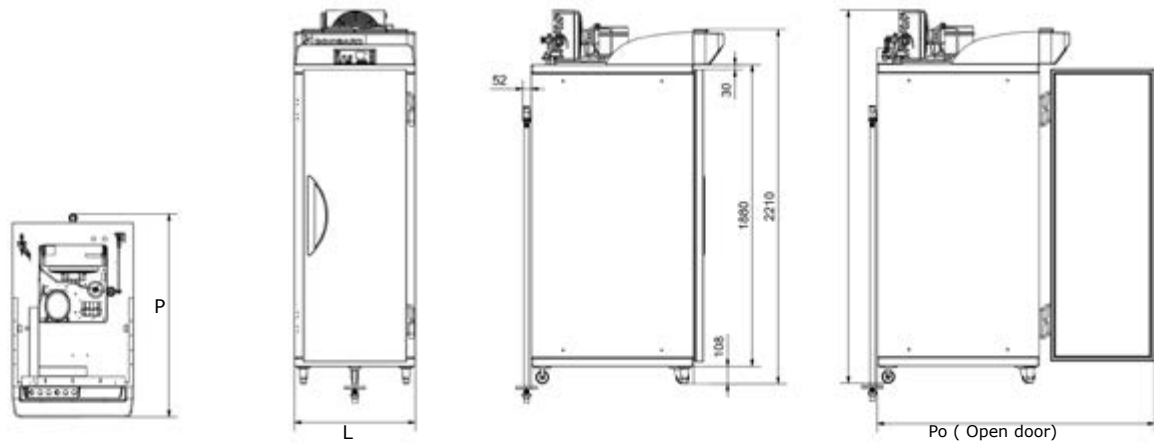
** BFA für Konditorei ohne Feuchteregelung kein Wasseranschluss.

Gärverzögerungsschrank BFA - 1 Zelle - 2 Türen - 1 Temperatur

Zubehör BFA - Einheit	Maße B x L x H
Zusatz Blechleiste nur geeignet für BFA 400 x 600	30 x 595 x 28
Zusatz Blechleiste für andere BFA Modelle	30 x 795 x 28

Technische Daten		Maße und Gewicht							
Blechleisten (mm)	Steuerung	L (mm)	P (mm)	Po (mm)	H (mm)	Gewicht (kg)	Teig maxi. (kg)	Leistung (kW)	Kühlaggregaten
600 x 800	Opticom	965	1265	1549	2328	260	63	1.3	Standard assembled
	EM	965	1265	1549	2328	260	63	1.3	Standard montiert
	Opticom	965	1265	1549	2210	260	63	1.3	Standard nicht montiert bis 6m
	Opticom	965	1265	1549	2210	260	63	1.3	Nicht montiert Abstand 6-15m
	Opticom	965	1265	1549	2210	260	63	1.3	Tropenfest nicht montiert bis 6 m
	Opticom	965	1265	1549	2328	260	63	1.3	Tropenfest montiert
	Opticom**	965	1265	1549	2328	260	63	1.3	Standard montiert
765 x 800	Opticom	965	1265	1549	2328	260	69	1.3	Standard montiert
	EM	965	1265	1549	2328	260	69	1.3	Standard montiert
	Opticom	965	1265	1549	2210	260	69	1.3	Standard nicht montiert bis 6m
	Opticom	965	1265	1549	2210	260	69	1.3	Nicht montiert Abstand 6-15m
	Opticom	965	1265	1549	2210	260	69	1.3	Tropenfest nicht montiert bis 6 m
	Opticom	965	1265	1549	2328	260	69	1.3	Tropenfest montiert
	Opticom**	965	1265	1549	2328	260	69	1.3	Standard montiert
815 x 800	Opticom	965	1265	1549	2328	260	77	1.3	Standard montiert
	EM	965	1265	1549	2328	260	77	1.3	Standard montiert
	Opticom	965	1265	1549	2210	260	77	1.3	Standard nicht montiert bis 6m
	Opticom	965	1265	1549	2210	260	77	1.3	Nicht montiert Abstand 6-15m
	Opticom	965	1265	1549	2210	260	77	1.3	Tropenfest nicht montiert bis 6 m
	Opticom	965	1265	1549	2328	260	77	1.3	Tropenfest montiert
	Opticom**	965	1265	1549	2328	260	77	1.3	Standard montiert
915 x 800	Opticom	1275	1265	1704	2328	274	99	1.9	Standard montiert
	EM	1275	1265	1704	2328	274	99	1.9	Standard montiert
	Opticom	1275	1265	1704	2210	274	99	1.9	Standard nicht montiert bis 6m
	Opticom	1275	1265	1704	2210	274	99	1.9	Nicht montiert Abstand 6-15m
	Opticom	1275	1265	1704	2210	274	99	1.9	Tropenfest nicht montiert bis 6 m
	Opticom	1275	1265	1704	2328	274	99	1.9	Tropenfest montiert
	Opticom**	1275	1265	1704	2328	274	99	1.9	Standard montiert
1015 x 800	Opticom	1275	1265	1704	2328	274	99	1.9	Standard montiert
	EM	1275	1265	1704	2328	274	99	1.9	Standard assembled
	Opticom	1275	1265	1704	2210	274	99	1.9	Disassembled
	Opticom	1275	1265	1704	2210	274	99	1.9	Remote
	Opticom	1275	1265	1704	2210	274	99	1.9	Tropicalized disassembled
	Opticom	1275	1265	1704	2328	274	99	1.9	Tropicalized assembled
	Opticom**	1275	1265	1704	2328	274	99	1.9	Standard assembled
1115 x 800	Opticom	1275	1265	1704	2328	274	120	1.9	Standard assembled
	EM	1275	1265	1704	2328	274	120	1.9	Standard montiert
	Opticom	1275	1265	1704	2210	274	120	1.9	Standard nicht montiert bis 6m
	Opticom	1275	1265	1704	2210	274	120	1.9	Nicht montiert Abstand 6-15m
	Opticom	1275	1265	1704	2210	274	120	1.9	Tropenfest nicht montiert bis 6 m
	Opticom	1275	1265	1704	2328	274	120	1.9	Tropenfest montiert
	Opticom**	1275	1265	1704	2328	274	120	1.9	Standard montiert

Gärverzögerungsschrank BFA - 2 Zellen - 2 Türen - 2 Temperaturen



Zubehör BFA - Einheit	Maße B x L x H
Zusatz Blechleiste nur geeignet für BFA 400 x 600	30 x 595 x 28
Zusatz Blechleiste für andere BFA Modelle	30 x 795 x 28

Technische Daten		Maße und Gewicht							
Blechleisten (mm)	Steuerung	L (mm)	P (mm)	Po (mm)	H (mm)	Gewicht (kg)	Teig maxi. (kg)	Leistung (kW)	Kühlaggregaten
400 x 600	Opticom	560	1065	1343	2286	170	24	1.9	Standard montiert
	EM	560	1065	1343	2286	170	24	1.9	Standard montiert
	Opticom	560	1065	1343	2210	170	24	1.9	Standard nicht montiert bis 6m
	Opticom	560	1065	1343	2210	170	24	1.9	Nicht montiert Abstand 6-15m
	Opticom	560	1065	1343	2210	170	24	1.9	Tropenfest nicht montiert bis 6 m
	Opticom	560	1065	1343	2286	170	24	1.9	Tropenfest montiert
	Opticom**	560	1065	1343	2286	170	24	1.9	Standard montiert
600 x 800	Opticom	760	1265	1743	2328	270	51	1.9	Standard montiert
	EM	760	1265	1743	2328	270	51	1.9	Standard montiert
	Opticom	760	1265	1743	2210	270	51	1.9	Standard nicht montiert bis 6m
	Opticom	760	1265	1743	2210	270	51	1.9	Nicht montiert Abstand 6-15m
	Opticom	760	1265	1743	2210	270	51	1.9	Tropenfest nicht montiert bis 6 m
	Opticom	760	1265	1743	2328	270	51	1.9	Tropenfest montiert
	Opticom**	760	1265	1743	2328	270	51	1.9	Standard montiert

● ● ● Bemerkungen :

** BFA für Konditorei ohne Feuchteregelung kein Wasseranschluss.