

Major



Façonneuse inclinée

Caractéristiques

- Modèles disponibles : 3
- Poids des pâtons : de 80 à 1000g
- Cadence : jusqu'à 2000 pièces/h

Utilisation

Les façonneuses Major sont destinées à façonner et allonger les pâtons de tous types de pains (baguettes, petits pains, campagne etc.) Avec leurs variantes et options, elles s'adaptent sur un pied, un repose-pâtons, une table ou un convoyeur évacuateur et s'intègrent parfaitement aux groupes de pré-fermentation semi-automatique et automatique. Le confort d'utilisation de la machine est favorisé par le regroupement des fonctions de commande et de sécurité.

Les réglages se font aisément par des poignées ergonomiques munies d'indicateurs. Le faible niveau de bruit (58 dBA) permet de travailler au calme.

Principe de fonctionnement

Centré par la goulotte (modèle Major) ou entraîné par un plan lamineur (modèle Major Alpha), le pâton est laminé entre deux cylindres recouverts d'un matériau anti-adhérent puis roulé sous un tapis de charge.

L'utilisation d'un plan lamineur avec support inclinable variable de l'horizontal à 40° (modèle Major Alpha) apporte plus de rapidité à l'opération de laminage.

Doux et progressif, l'allongement se fait entre deux tapis de feutre de laine tournant en sens inverse. Les pâtons allongés sont réceptionnés sur une tablette feutrée et rabattable (modèle Manu et Alpha Manu).

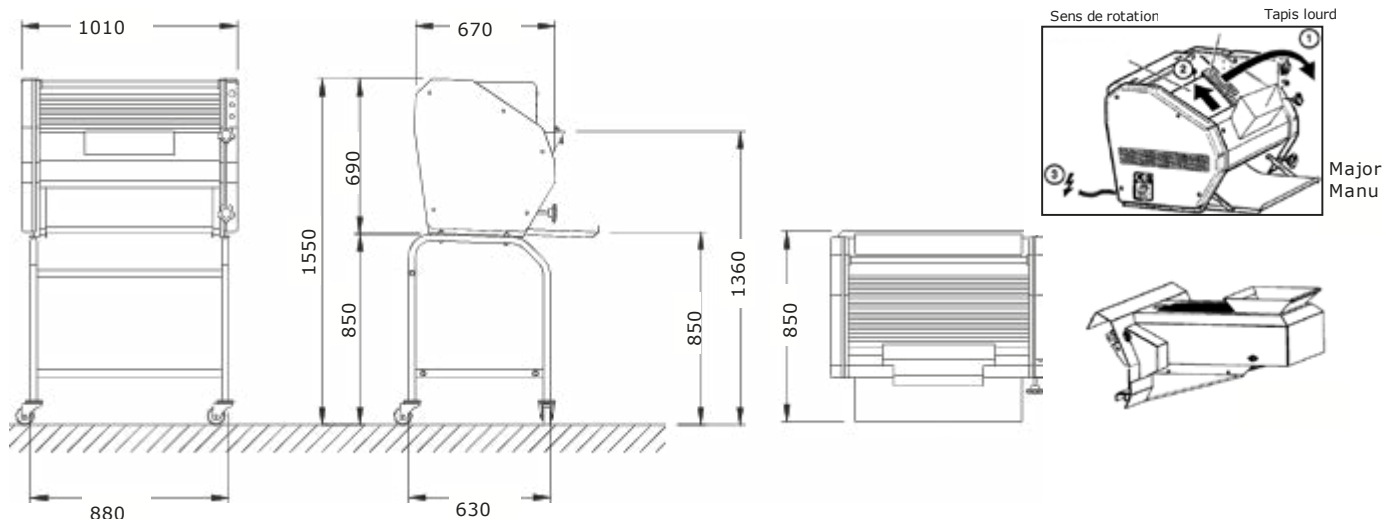
Construction

- Bâti en aluminium moulé
- Habillage et goulotte d'entrée peinture époxy cuits au four
- Carters en ABS
- Entraînement par courroie crantée
- Fonctionnement silencieux
- Commandes à droite en standard
- Boîtier de commande électrique sur modèle Manu et Standard, en option sur Auto
- Boîtier de commande électrique, poignées de laminage et allongement à gauche en option
- Tension alimentation : 400V TRI+N 50/60 Hz

Les avantages

- Convient à tout type de pâte même très hydratée
- Simple d'utilisation
- Robuste
- Fiable
- Fonctionnement silencieux (58 dBA)
- Sécurité auditée par un organisme indépendant

Façonneuse Major



Accessoires	
Pied avec roulettes	
Rallonge de commande façonneuse Major auto pour cette dernière placée à gauche	

Options	
Commande électrique pour Major Auto (à prévoir sur installation faite avant le 1 ^{er} juillet 96 et sur chambre concurrente)	
Ventilateur de séchage des feutres uniquement pour chambre Medio	
Commandes mécaniques à gauche	

Caractéristiques générales					
Modèle		Major Manu	Major Auto	Major Alpha Auto	Major Manu Mada
Adaptation possible		Sur pied, table, repose pâtons	Sur chambres Medio	Delta 70 IK	Mada
	Commande électrique	Oui	Sur Option	Option - Obligatoire pour ECP	Oui
Chargement de pâtons	manuel	Oui	Non	Oui	Oui
	automatique	Oui	Oui	Oui	Oui
Dispositif de sécurité	barre sensible	Oui	Non	Oui	Oui
Convoyeur d'alimentation 450 mm		Non	Oui	Non	Non
Sortie des pâtons	sur tablettes	Oui	Non	Non	Oui
	sur tapis évacuateur	Non	Oui	Oui	Non
Performances	(p/h)	1500	1800	2000	1500
Poids des pâtons	mini - maxi	80 - 1000	80 - 1000	80 - 1000	80 - 1000
Puissance moteur	(kW)	0,55	0,55	0,55	0,55
Dimensions et poids					
Largeur x longueur	(mm)	1010 x 850	1010 x 1250	1010 x 780	1010 x 850
Hauteur	(mm)	690	690	690	690
Hauteur chargement	(mm)	1360	1450	1350	1305
Hauteur sortie	(mm)	850	940	940 (TE)	850
Poids net	(kg)	132	150	140	132

Emballage						
	Modèle		Major Manu	Major Auto	Major Alpha Auto	Major Manu Mada
Métropole (Carton)	Largeur	(mm)	1030	1030	1030	1030
	Longueur	(mm)	870	880	880	870
	Hauteur	(mm)	880	1300	890	880
	Poids	(kg)	172	180	170	172
Maritime (Caisse)	Modèle		Major Manu	Major Auto	Major Alpha Auto	Major Manu Mada
	Largeur	(mm)	1110	1110	1030	1110
	Longueur	(mm)	1060	1050	880	1060
	Hauteur	(mm)	960	1300	890	960
	Poids	(kg)	210	240	170	210