

Boreal Paneo



Chambre de conservation dédiée au stockage de pâte

Caractéristiques

- Les chambres sont caractérisées par leur capacité en nombre de chariot 400 X 600 (dimensions utiles = 530 X 670) ou 600 X 800 (dimensions utiles = 670 X 870)
- La hauteur utile intérieure de la gamme est de 1830 mm

Les avantages

Excellente qualité de conservation de la pâte :

- Technologie double flux
- Dimensionnement de la surface d'échange de l'évaporateur optimisé pour la capacité de stockage de pâte dans la chambre
- Equipement frigorifique haut de gamme, adapté aux différents fluides frigorigènes du marché
- Dégivrage automatique

Une construction robuste de qualité premium

- Panneaux réalisés «à façon» dans notre usine
- Finition des panneaux constituée d'un revêtement PVC rigide de 120µ anti rayure et résistant à l'humidité
- En standard: ferme porte hydraulique, lisses de protection intérieures et extérieures des portes

Une multitude de possibilité d'agencement des chambres

Un montage des chambres facile et rapide

Utilisation

Les chambres Boreal Paneotrad sont utilisées pour le blocage au froid des bacs de pâte pendant 12H à 72 H entre 2 et 6°C.

Les chambres peuvent également être utilisées pour gérer la pousse lente de produits façonnés

Principe de fonctionnement

La pâte est entreposée dans des bacs sur des chariots de stockage à l'intérieur de la chambre. Un évaporateur double flux équipé de ventilateurs surdimensionnés qui brassent de l'air à une vitesse très réduite, assure un

taux d'humidité adaptés aux produits dans la chambre, sans nécessité d'apport d'eau

La pâte peut ainsi être stockée sans risque de dessèchement et sans nécessité de couvrir la surface du bac

La plage de réglage de température pour le blocage froid ou la fermentation lente s'étend de 2 à 16°C

Construction

Panneaux

Mousse polyuréthane injectée, densité 45kg/M3

Revêtement en acier galvanisé recouvert d'un film PVC alimentaire de 120 microns

Panneaux isothermes de 60 mm

Sol isolant de 15 mm équipé d'une rampe inox disponible en option

Portes

Pleine, de constitution identique aux panneaux, reversible sur site

Lisses de protection intérieures et extérieures en standard

Ferme-porte hydraulique pour une étanchéité parfaite

Poignée ergonomique en acier inoxydable

Charnière de porte «anti usure» du joint

Disponible en version simple ou double battant

Unités techniques

Evaporateur plafonnier double flux

Régulation par sonde d'ambiance

Dégivrage automatique

Arrêt automatique de la ventilation à l'ouverture de porte

Disponible en option: éclairage plafonnier asservi à l'ouverture de porte

Montage

Les panneaux sont à assembler sur site

Boreal Paneotrad - Chambre de conservation

<i>Boreal</i>	<i>Paneotrad</i>
Commande	
Electronique	■
Construction : panneaux	
Intérieur et extérieur en acier revêtu PVC	■
Inérieur inox et extérieur PVC	€
Intérieur et extérieur Inox	€
Construction : porte	
Poignée de porte gauche	■
Poignée de porte droite	□
Porte réversible	■
Porte à double battant	€
2 portes en façade	€
2 portes «tunnel»	€
Rappel de température dans le cas de 2 portes tunnel	€
Lisses de protection extérieures et intérieures sur porte	■
Lisses de protection intérieures	€
Charnières de porte à rampe hélicoïdale	■
Sens d'entrée du chariot par la petite dimension	■
Sens d'entrée du chariot par la grande dimension	□
Cordon chauffant de porte et soupape de décompression	-
Equipement- aménagement	
Evaporateur plafonnier avec technologie simple flux	-
Evaporateur plafonnier avec technologie double flux	■
Dégivrage automatique	■
Arrêt automatique de la ventilation à l'ouverture de porte	■
Eclairage plafonnier asservi à l'ouverture de porte	€
Enregistreur de température et kit de sécurité à partir de 10m3	-
Sans sol	■
Sol piétonnier isolant, antidérapant, épaisseur 15 mm avec sa rampe d'accès inox de 280 mm	€
Sol piétonnier inox, isolant, antidérapant, épaisseur 17 mm avec sa rampe d'accès de 280 mm	€
Sol piétonnier isolant, antidérapant, épaisseur 90 mm	-
Sol isolé renforcé pour charge roulante, épaisseur 90 mm	-
Rampe d'accès renforcée inox	-
Rideau lanière	-
Groupe froid	
Standard	■
A distance	€
Tropicalisé (option préconisée avec fluide R448A et R449A)	€
A distance et tropicalisé (option préconisée avec fluide R448A et R449A)	€
Silencieux, tropicalisé standard	€
Silencieux, à distance, tropicalisé standard	€
Silencieux, tropicalisé premium (SCROLL- fluides R404A, R448A, R449A)	€
Silencieux, à distance, tropicalisé premium (SCROLL- fluides R404A, R448A, R449A)	€
Assemblage	
Livré démonté	■
Alimentation	
400 TRI+N+T 50 Hz	■
440 TRI+N+T 60 Hz	€
208/220 TRI+N+T 60 Hz	€
Autre voltage*	€

Nous consulter pour un raccordement sur centrale

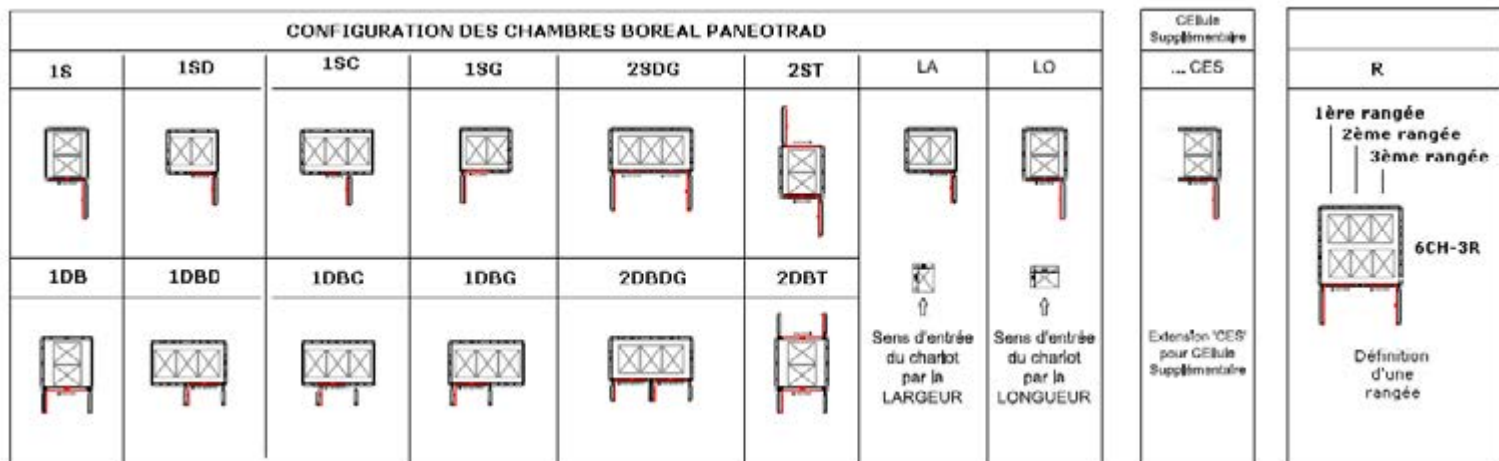
*Délai de livraison de 7 semaines maximum pour les autres voltages

■ Standard | □ Option | - N/a

Boreal Paneotrad - Chambre de conservation

Equipements frigorifiques							
Boreal Paneotrad							
Capacité en nombre de chariot 400		2	3	4	5	6	8
Masse de pâte maximum	(kg)	143	214	286	357	428	571
Type d'évaporateur		Plafonnier, double flux					
Fluides frigorigènes disponibles		R404A / R452A / R449A / R448A					
Puissance électrique	(kW)	2,5	2,5	2,5	2,5	2,5	4
Intensité	(A)	12	12	12	12	12	18
Informations relatives au groupe standard							
Puissance	(CV)	7/8	1	1 1/8	1 1/4	1 1/4	2
Voltage	(V / Hz)	MONO 220-240 /50		TRI 400-440 / 50-60			
Puissance frigorifique à -10°C	(kW)	1,25	1,53	1,74	2,17	2,17	3,39
Informations relatives au groupe silencieux							
Puissance	(CV)						
Voltage	(V / Hz)	MONO 220-240 /50		TRI 400-440 / 50-60			
Puissance frigorifique à -10°C	(kW)	1,25	1,53	1,74	2,17	2,17	3,39

Equipements frigorifiques									
Boreal Paneotrad									
Capacité en nombre de chariot 600		1	2	3	4	5	6	8	
Masse de pâte maximum	(kg)	143	286	428	571	714	857	1142	
Type d'évaporateur		Plafonnier, double flux							
Fluide frigorigènes disponibles		R404A / R452A / R449A / R448A							
Puissance électrique	(kW)	2,5	2,5	2,5	4	4	4	6	
Intensité	(A)	4	4	6	6	8	8	8	
Informations relatives au groupe standard									
Puissance	(CV)	1	1 1/8	1 1/4	1 1/4	2	2 1/2	3	
Voltage	(V / Hz)	TRI 400-440/ 50-60							
Puissance frigorifique à -10°C	(kW)	1,53	1,74	2,17	2,17	3,39	4,27	5,54	
Informations relatives au groupe silencieux									
Puissance	(CV)	1	1 1/8	1 1/4	1 1/4	2	2 1/2	3	
Voltage	(V / Hz)	TRI 400-440 / 50-60							
Puissance frigorifique à -10°C	(kW)	1,53	1,74	2,17	2,17	3,39	4,27	5,54	
Informations relatives au groupe silencieux premium (Technologie SCROLL - uniquement avec Fluide R404 et R448									
Puissance	(CV)	non disponible				2	2 1/2	3	
Voltage	(V / Hz)	non disponible				TRI 380-420 / 50			
Puissance frigorifique à -10°C	(kW)	non disponible				3,58	4,24	5,24	



Boreal Paneotrad - Chambre de conservation

Référence BOREAL PANEOTRAD	Nombre total de chariot	Nombre de rangée de chariots par cellule	Sens d'entrée du chariot	Nombre de portes en façade	Passage libre de porte (mm)	Dimensions extérieures		Dimensions intérieures	
						Largeur (mm)	Profondeur (mm)	Largeur (mm)	Profondeur (mm)
Gamme BOREAL PANEOTRAD pour chariot 400 X 600									
2 chariots									
BOREAL-PANEO 2CH 46 1R 1S LO	2	1	600	1	740	1082	1272	950	1140
BOREAL-PANEO 2CH 46 1R 2ST LO	2	1	600	1	740	1082	1272	950	1140
BOREAL-PANEO 2CH 46 2R 1SD LA	2	2	400	1	740	1462	1082	1330	950
BOREAL-PANEO 2CH 46 2R 1SG LA	2	2	400	1	740	1462	1082	1330	950
BOREAL-PANEO 2CH 46 2R 1DB LA	2	2	400	1	1120	1462	1082	1330	950
3 chariots									
BOREAL-PANEO 3CH 46 1R 1S LO	3	1	600	1	740	1082	1842	950	1710
BOREAL-PANEO 3CH 46 1R 2ST LO	3	1	600	1	740	1082	1842	950	1710
BOREAL-PANEO 3CH 46 3R 1SD LA	3	3	400	1	740	2032	1082	1900	950
BOREAL-PANEO 3CH 46 3R 1SG LA	3	3	400	1	740	2032	1082	1900	950
BOREAL-PANEO 3CH 46 3R 1SC LA	3	3	400	1	740	1842	1082	1710	950
BOREAL-PANEO 3CH 46 3R 2SDG LA	3	3	400	2	740	2032	1082	1900	950
BOREAL-PANEO 3CH 46 3R 1DB LA	3	3	400	1	1690	2032	1082	1900	950
4 chariots									
BOREAL-PANEO 4CH 46 1R 1S LO	4	1	600	1	740	1082	2412	950	2280
BOREAL-PANEO 4CH 46 1R 2ST LO	4	1	600	1	740	1082	2412	950	2280
BOREAL-PANEO 4CH 46 2R 1SD LA	4	2	400	1	740	1462	1652	1330	1520
BOREAL-PANEO 4CH 46 2R 1SG LA	4	2	400	1	740	1462	1652	1330	1520
BOREAL-PANEO 4CH 46 2R 1DB LA	4	2	400	1	1120	1462	1652	1330	1520
BOREAL-PANEO 4CH 46 2R 1SD LO	4	2	600	1	740	1842	1272	1710	1140
BOREAL-PANEO 4CH 46 2R 1SG LO	4	2	600	1	740	1842	1272	1710	1140
BOREAL-PANEO 4CH 46 2R 2SDG LO	4	2	600	2	740	2032	1272	1900	1140
BOREAL-PANEO 4CH 46 4R 1SD LA	4	4	400	1	740	2602	1082	2470	950
BOREAL-PANEO 4CH 46 4R 1SG LA	4	4	400	1	740	2602	1082	2470	950
BOREAL-PANEO 4CH 46 4R 2SDG LA	4	4	400	2	740	2602	1082	2470	950
6 chariots									
BOREAL-PANEO 6CH 46 1R 1S LO	6	1	600	1	740	1082	3362	950	3230
BOREAL-PANEO 6CH 46 1R 2ST LO	6	1	600	1	740	1082	3362	950	3230
BOREAL-PANEO 6CH 46 2R 1SD LA	6	2	400	1	740	1462	2412	1330	2280
BOREAL-PANEO 6CH 46 2R 1SG LA	6	2	400	1	740	1462	2412	1330	2280
BOREAL-PANEO 6CH 46 2R 1DB LA	6	2	400	1	1120	1462	2412	1330	2280
BOREAL-PANEO 6CH 46 2R 1SD LO	6	2	600	1	740	1842	1842	1710	1710
BOREAL-PANEO 6CH 46 2R 1SG LO	6	2	600	1	740	1842	1842	1710	1710
BOREAL-PANEO 6CH 46 2R 1DB LO	6	2	600	2	740	2032	1842	1900	1710
BOREAL-PANEO 6CH 46 3R 1SD LO	6	3	600	1	740	2602	1272	2470	1140
BOREAL-PANEO 6CH 46 3R 1SG LO	6	3	600	1	740	2602	1272	2470	1140
BOREAL-PANEO 6CH 46 3R 1SC LO	6	3	600	1	740	2602	1272	2470	1140
BOREAL-PANEO 6CH 46 3R 2SDG LO	6	3	600	2	740	2602	1272	2470	1140
BOREAL-PANEO 6CH 46 3R 1SD LA	6	3	400	1	740	2032	1652	1900	1520
BOREAL-PANEO 6CH 46 3R 1SG LA	6	3	400	1	740	2032	1652	1900	1520
BOREAL-PANEO 6CH 46 3R 2SDG LA	6	3	400	2	740	2032	1652	1900	1520
BOREAL-PANEO 6CH 46 6R 1SD LA	6	6	400	1	740	3742	1082	3610	950
BOREAL-PANEO 6CH 46 6R 1SG LA	6	6	400	1	740	3742	1082	3610	950
BOREAL-PANEO 6CH 46 6R 2SDG LA	6	6	400	2	740	3742	1082	3610	950
8 chariots									
BOREAL-PANEO 8CH 46 1R 1S LO	8	1	600	1	740	1082	4502	950	4370
BOREAL-PANEO 8CH 46 1R 2ST LO	8	1	600	1	740	1082	4502	950	4370
BOREAL-PANEO 8CH 46 2R 1SD LA	8	2	400	1	740	1462	3172	1330	3040
BOREAL-PANEO 8CH 46 2R 1SG LA	8	2	400	1	740	1462	3172	1330	3040
BOREAL-PANEO 8CH 46 2R 1DB LA	8	2	400	1	1120	1462	3172	1330	3040
BOREAL-PANEO 8CH 46 2R 1SD LO	8	2	600	1	740	1842	2412	1710	2280
BOREAL-PANEO 8CH 46 2R 1SG LO	8	2	600	1	740	1842	2412	1710	2280
BOREAL-PANEO 8CH 46 2R 2SDG LO	8	2	600	2	740	2032	2412	1900	2280
BOREAL-PANEO 8CH 46 4R 1SD LA	8	4	400	1	740	2602	1652	2470	1520
BOREAL-PANEO 8CH 46 4R 1SG LA	8	4	400	1	740	2602	1652	2470	1520
BOREAL-PANEO 8CH 46 4R 2SDG LA	8	4	400	2	740	2602	1652	2470	1520
BOREAL-PANEO 8CH 46 4R 1SD LO	8	4	600	1	740	3172	1272	3040	1140
BOREAL-PANEO 8CH 46 4R 1SG LO	8	4	600	1	740	3172	1272	3040	1140
BOREAL-PANEO 8CH 46 4R 2SDG LO	8	4	600	2	740	3172	1272	3040	1140
BOREAL-PANEO 8CH 46 8R 1SD LA	8	8	400	1	740	4692	1082	4560	950
BOREAL-PANEO 8CH 46 8R 1SG LA	8	8	400	1	740	4692	1082	4560	950
BOREAL-PANEO 8CH 46 8R 2SDG LA	8	8	400	2	740	4692	1082	4560	950

■ Standard | □ Option | ❖ N/a

Boreal Paneotrad - Chambre de conservation

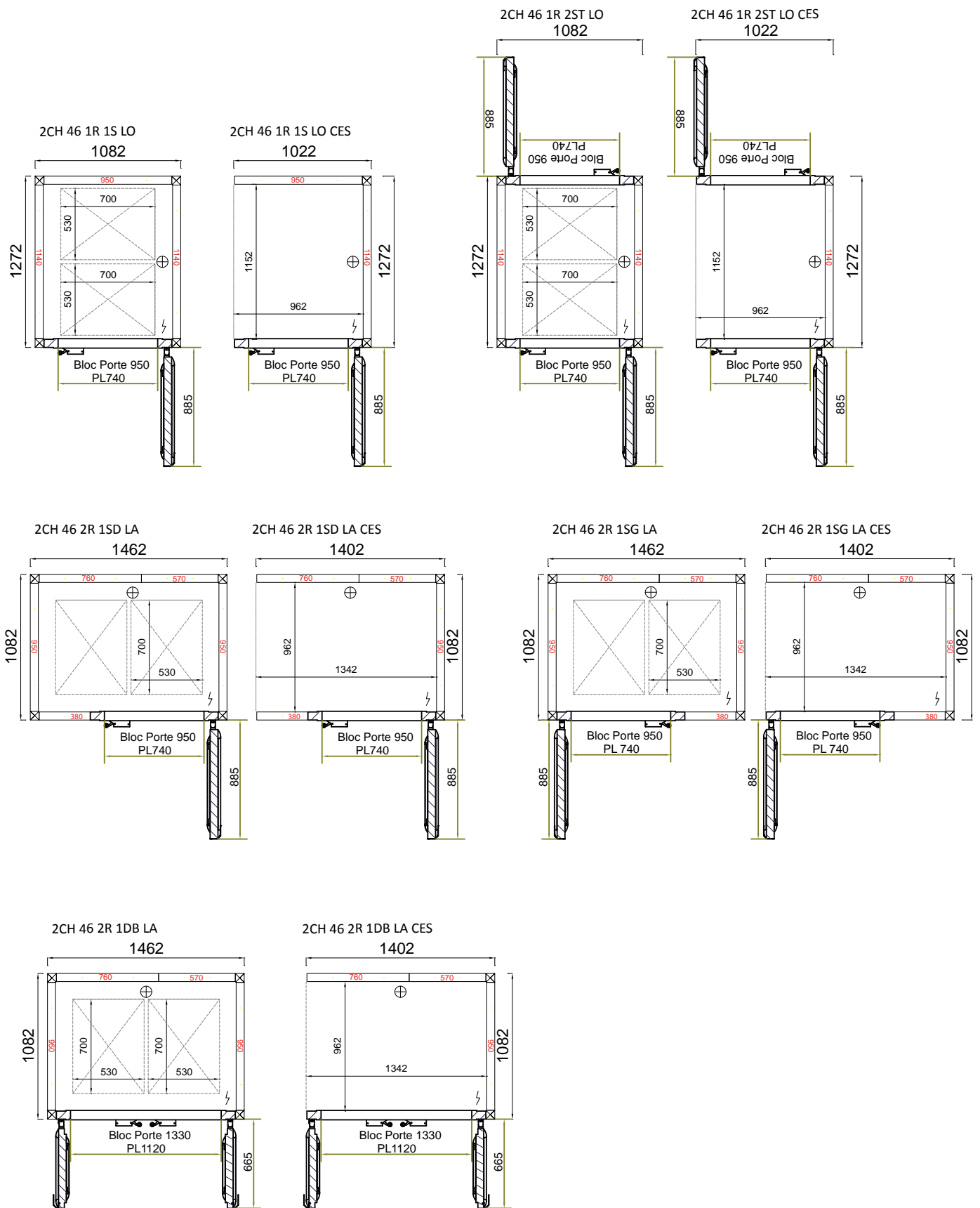
Référence BOREAL PANEOTRAD	Nombre total de chariot	Nombre de rangée de chariots par cellule	Sens d'entrée du chariot	Nombre de portes en façade	Passage libre de porte (mm)	Dimensions extérieures		Dimensions intérieures	
						Largeur (mm)	Profondeur (mm)	Largeur (mm)	Profondeur (mm)
Gamme BOREAL PANEOTRAD pour chariot 600 X 800									
1 chariot									
BOREAL-PANEO 1CH 68 1R 1S LA	1	1	600	1	740	1082	1272	950	1140
BOREAL-PANEO 1CH 68 1R 2ST LA	1	1	600	1	740	1082	1272	950	1140
BOREAL-PANEO 1CH 68 1R 1S LO	1	1	800	1	930	1272	1082	1140	950
BOREAL-PANEO 1CH 68 1R 2ST LO	1	1	800	1	930	1272	1082	1140	950
2 chariots									
BOREAL-PANEO 2CH 68 1R 1S LA	2	1	600	1	740	1082	2032	950	1900
BOREAL-PANEO 2CH 68 1R 2ST LA	2	1	600	1	740	1082	2032	950	1900
BOREAL-PANEO 2CH 68 1R 1S LO	2	1	800	1	930	1272	1652	1140	1520
BOREAL-PANEO 2CH 68 1R 2ST LO	2	1	800	1	930	1272	1652	1140	1520
BOREAL-PANEO 2CH 68 2R 1SD LA	2	2	600	1	740	1652	1082	1520	950
BOREAL-PANEO 2CH 68 2R 1SG LA	2	2	600	1	740	1652	1082	1520	950
BOREAL-PANEO 2CH 68 2R 2SDG LA	2	2	600	2	740	2032	1082	1900	950
BOREAL-PANEO 2CH 68 2R 1DB LA	2	2	600	1	1500	1842	1082	1710	950
BOREAL-PANEO 2CH 68 2R 1SD LO	2	2	800	1	930	2222	1082	2090	950
BOREAL-PANEO 2CH 68 2R 1SG LO	2	2	800	1	930	2222	1082	2090	950
BOREAL-PANEO 2CH 68 2R 2SDG LO	2	2	800	2	930	2412	1082	2280	950
3 chariots									
BOREAL-PANEO 3CH 68 1R 1S LA	3	1	600	1	740	1082	2792	950	2660
BOREAL-PANEO 3CH 68 1R 2ST LA	3	1	600	1	740	1082	2792	950	2660
BOREAL-PANEO 3CH 68 1R 1S LO	3	1	800	1	930	1272	2222	1140	2090
BOREAL-PANEO 3CH 68 1R 2ST LO	3	1	800	1	930	1272	2222	1140	2090
BOREAL-PANEO 3CH 68 3R 1SD LA	3	3	600	1	740	2412	1082	2280	950
BOREAL-PANEO 3CH 68 3R 1DBD LA	3	3	600	1	740	2412	1082	2280	950
BOREAL-PANEO 3CH 68 3R 1DBC LA	3	3	600	1	1120	2222	1082	2090	950
BOREAL-PANEO 3CH 68 3R 1SG LA	3	3	600	1	740	2412	1082	2280	950
BOREAL-PANEO 3CH 68 3R 2SDG LA	3	3	600	2	740	2412	1082	2280	950
BOREAL-PANEO 3CH 68 3R 1SD LO	3	3	800	1	930	2982	1082	2850	950
BOREAL-PANEO 3CH 68 3R 1SG LO	3	3	800	1	930	2982	1082	2850	950
BOREAL-PANEO 3CH 68 3R 2SDG LO	3	3	800	2	930	2982	1082	2850	950
4 chariots									
BOREAL-PANEO 4CH 68 1R 1S LA	4	1	600	1	740	1082	3742	950	3610
BOREAL-PANEO 4CH 68 1R 1S LO	4	1	800	1	930	1272	2982	1140	2850
BOREAL-PANEO 4CH 68 1R 2ST LA	4	1	600	1	740	1082	3742	950	3610
BOREAL-PANEO 4CH 68 1R 2ST LO	4	1	800	1	930	1272	2982	1140	2850
BOREAL-PANEO 4CH 68 2R 1SD LA	4	2	600	1	740	1652	2032	1520	1900
BOREAL-PANEO 4CH 68 2R 1SG LA	4	2	600	1	740	1652	2032	1520	1900
BOREAL-PANEO 4CH 68 2R 2SDG LA	4	2	600	2	740	2032	2032	1900	1900
BOREAL-PANEO 4CH 68 2R 1DB LA	4	2	600	1	1500	1842	2032	1710	1900
BOREAL-PANEO 4CH 68 2R 1SD LO	4	2	800	1	930	2222	1652	2090	1520
BOREAL-PANEO 4CH 68 2R 1SG LO	4	2	800	1	930	2222	1652	2090	1520
BOREAL-PANEO 4CH 68 2R 2SDG LO	4	2	800	2	930	2412	1652	2280	1520
BOREAL-PANEO 4CH 68 4R 1SD LA	4	4	600	1	740	2982	1082	2850	950
BOREAL-PANEO 4CH 68 4R 1SG LA	4	4	600	1	740	2982	1082	2850	950
BOREAL-PANEO 4CH 68 4R 2SDG LA	4	4	600	2	740	3172	1082	3040	950
BOREAL-PANEO 4CH 68 4R 1SD LO	4	4	800	1	930	3932	1082	3800	950
BOREAL-PANEO 4CH 68 4R 1SG LO	4	4	800	1	930	3932	1082	3800	950
BOREAL-PANEO 4CH 68 4R 2SDG LO	4	4	800	2	930	3932	1082	3800	950

Boreal Paneotrad - Chambre de conservation

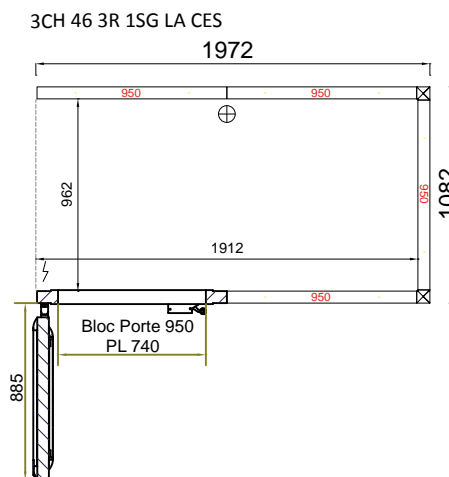
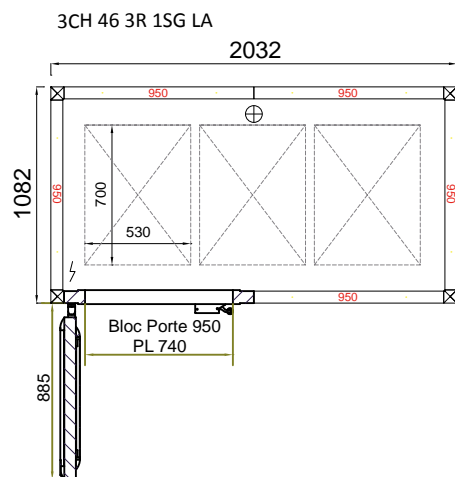
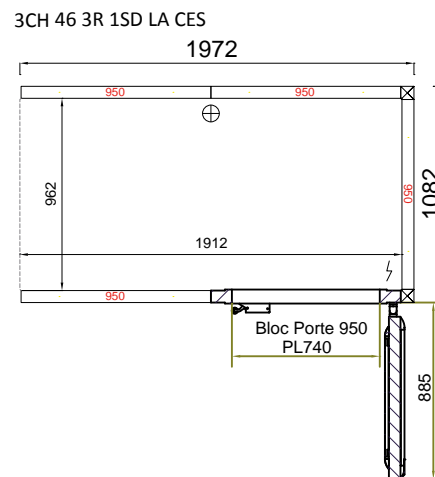
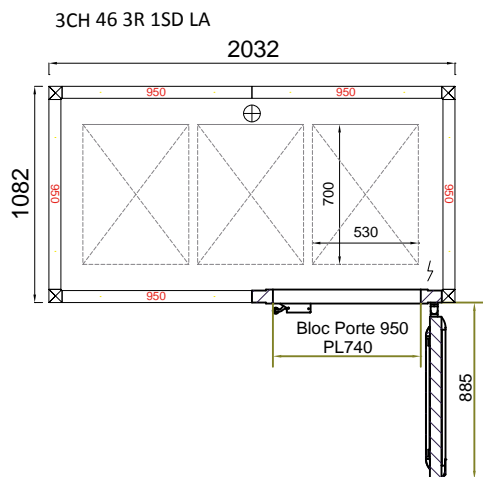
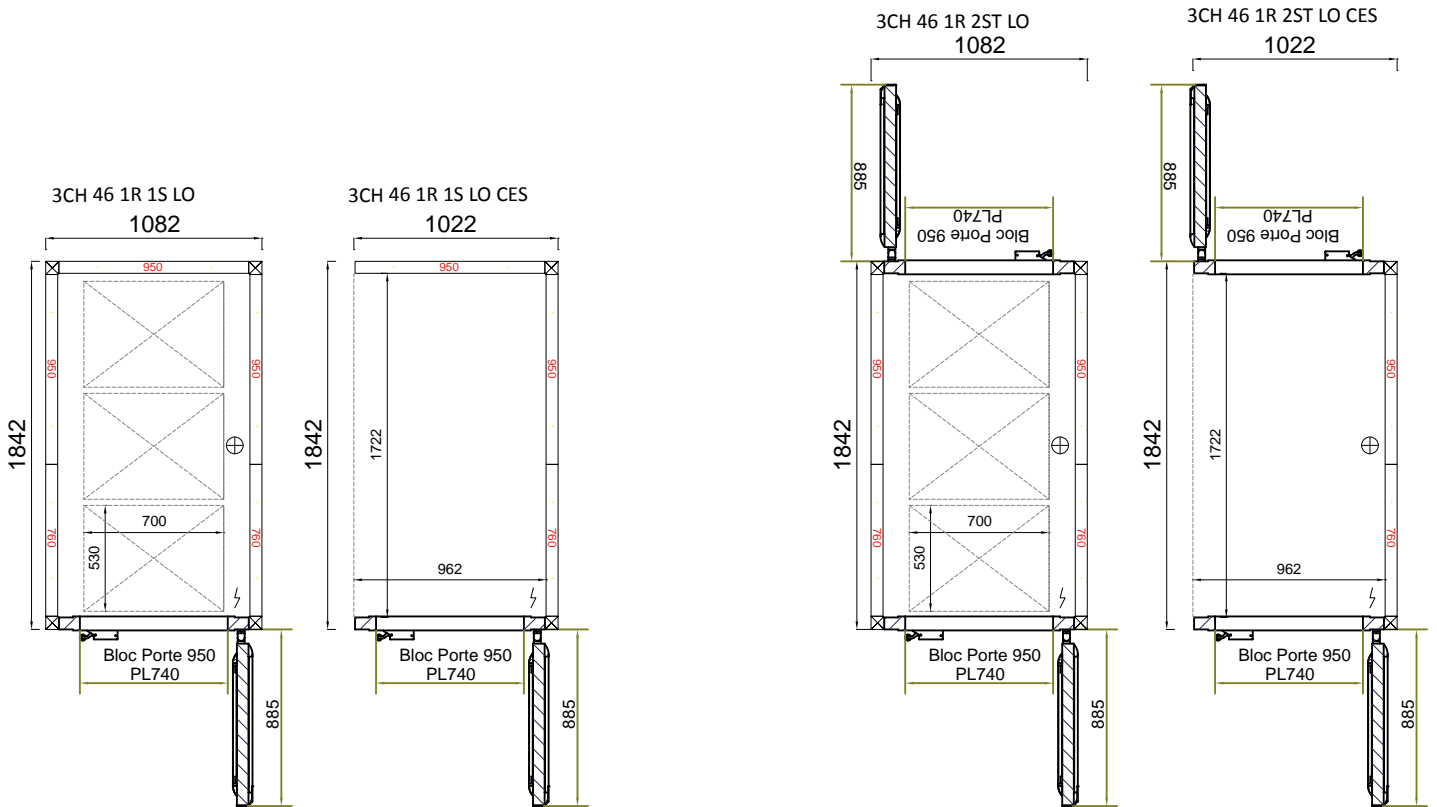
Référence BOREAL PANEOTRAD	Nombre total de chariot	Nombre de rangée de chariots par cellule	Sens d'entrée du chariot	Nombre de portes en façade	Passage libre de porte (mm)	Dimensions extérieures		Dimensions intérieures	
						Largeur (mm)	Profondeur (mm)	Largeur (mm)	Profondeur (mm)
6 chariots									
BOREAL-PANEO 6CH 68 1R 1S LA	6	1	600	1	740	1082	5452	950	5320
BOREAL-PANEO 6CH 68 1R 2ST LA	6	1	600	1	740	1082	5452	950	5320
BOREAL-PANEO 6CH 68 1R 1S LO	6	1	800	1	930	1272	4312	1140	4180
BOREAL-PANEO 6CH 68 1R 2ST LO	6	1	800	1	930	1272	4312	1140	4180
BOREAL-PANEO 6CH 68 2R 1SD LA	6	2	600	1	740	1652	2982	1520	2850
BOREAL-PANEO 6CH 68 2R 1SG LA	6	2	600	1	740	1652	2982	1520	2850
BOREAL-PANEO 6CH 68 2R 2SDG LA	6	2	600	2	740	2032	2982	1900	2850
BOREAL-PANEO 6CH 68 2R 1DB LA	6	2	600	1	1500	1842	2982	1710	2850
BOREAL-PANEO 6CH 68 2R 1SD LO	6	2	800	1	930	2222	2222	2090	2090
BOREAL-PANEO 6CH 68 2R 1DBD LO	6	2	800	1	930	2222	2222	2090	2090
BOREAL-PANEO 6CH 68 2R 1SG LO	6	2	800	1	930	2222	2222	2090	2090
BOREAL-PANEO 6CH 68 2R 2SDG LO	6	2	800	2	930	2412	2222	2280	2090
BOREAL-PANEO 6CH 68 3R 1SD LA	6	3	800	1	740	2412	2032	2280	1900
BOREAL-PANEO 6CH 68 3R 1SG LA	6	3	600	1	740	2412	2032	2280	1900
BOREAL-PANEO 6CH 68 3R 2SDG LA	6	3	600	2	740	2412	2032	2280	1900
BOREAL-PANEO 6CH 68 3R 1SD LO	6	3	800	1	930	2982	1652	2850	1520
BOREAL-PANEO 6CH 68 3R 1SG LO	6	3	800	1	930	2982	1652	2850	1520
BOREAL-PANEO 6CH 68 3R 2SDG LO	6	3	800	2	930	2982	1652	2850	1520
BOREAL-PANEO 6CH 68 6R 1SD LA	6	6	600	1	740	4502	1082	4370	950
BOREAL-PANEO 6CH 68 6R 1SG LA	6	6	600	1	740	4502	1082	4370	950
BOREAL-PANEO 6CH 68 6R 2SDG LA	6	6	600	2	740	4502	1082	4370	950
BOREAL-PANEO 6CH 68 6R 2SDG LO	6	6	800	2	930	5642	1082	5510	950
BOREAL-PANEO 6CH 68 6R 1SD LO	6	6	800	1	930	5642	1082	5510	950
BOREAL-PANEO 6CH 68 6R 1SG LO	6	6	800	1	930	5642	1082	5510	950
8 chariots									
BOREAL-PANEO 8CH 68 1R 1S LA	8	1	600	1	740	1082	7352	950	7220
BOREAL-PANEO 8CH 68 1R 2ST LA	8	1	600	1	740	1082	7352	950	7220
BOREAL-PANEO 8CH 68 1R 1S LO	8	1	800	1	930	1272	6402	1140	6270
BOREAL-PANEO 8CH 68 1R 2ST LO	8	1	800	1	930	1272	6402	1140	6270
BOREAL-PANEO 8CH 68 2R 1SD LA	8	2	600	1	740	1842	3742	1710	3610
BOREAL-PANEO 8CH 68 2R 1SG LA	8	2	600	1	740	1842	3742	1710	3610
BOREAL-PANEO 8CH 68 2R 2SDG LA	8	2	600	2	740	2032	3742	1900	3610
BOREAL-PANEO 8CH 68 2R 1DB LA	8	2	600	1	1500	1842	3742	1710	3610
BOREAL-PANEO 8CH 68 2R 1SD LO	8	2	800	1	930	2222	2982	2090	2850
BOREAL-PANEO 8CH 68 2R 1SG LO	8	2	800	1	930	2222	2982	2090	2850
BOREAL-PANEO 8CH 68 2R 2SDG LO	8	2	800	2	930	2412	2982	2280	2850
BOREAL-PANEO 8CH 68 4R 1SD LA	8	4	600	1	740	3172	2032	3040	1900
BOREAL-PANEO 8CH 68 4R 1SG LA	8	4	600	1	740	3172	2032	3040	1900
BOREAL-PANEO 8CH 68 4R 2SDG LA	8	4	600	2	740	3172	2032	3040	1900
BOREAL-PANEO 8CH 68 4R 1SD LO	8	4	800	1	930	3932	1652	3800	1520
BOREAL-PANEO 8CH 68 4R 1SG LO	8	4	800	1	930	3932	1652	3800	1520
BOREAL-PANEO 8CH 68 4R 2SDG LO	8	4	800	2	930	3932	1652	3800	1520
BOREAL-PANEO 8CH 68 8R 2SDG LA	8	8	600	2	740	6022	1082	5890	950
BOREAL-PANEO 8CH 68 8R 2SDG LO	8	8	800	2	930	7542	1082	7410	950

Hauteur extérieure: 2320 mm + 15 mm de sol isolant
Hauteur utile intérieure: 1830 mm

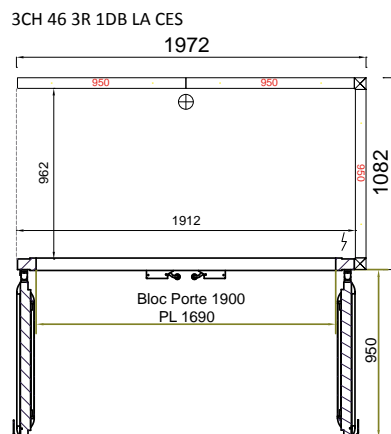
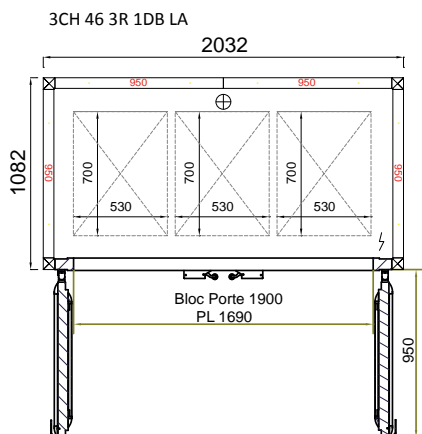
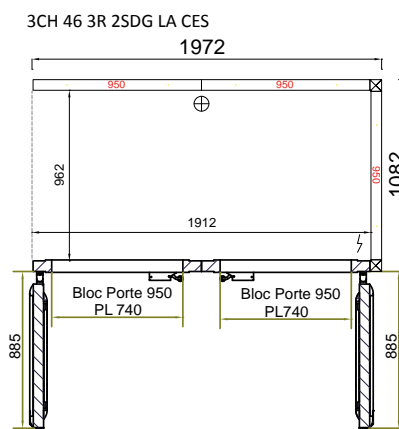
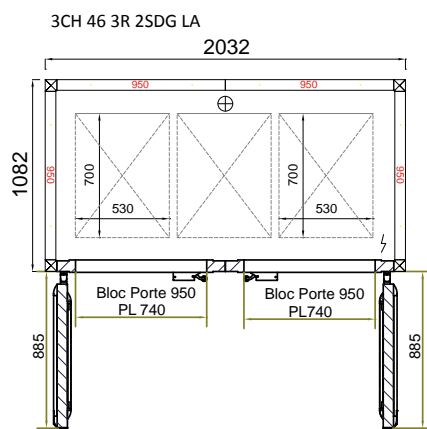
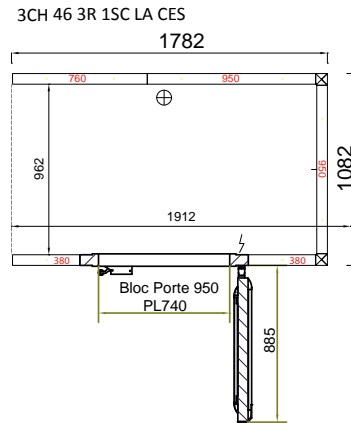
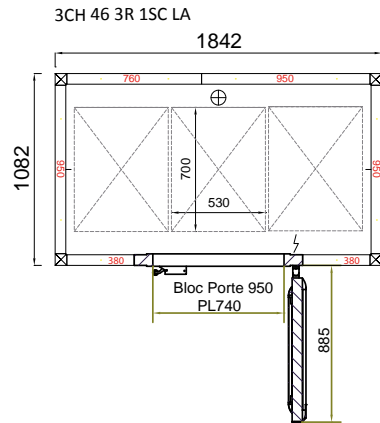
Boreal Paneotrad 400x600 - 2 échelles



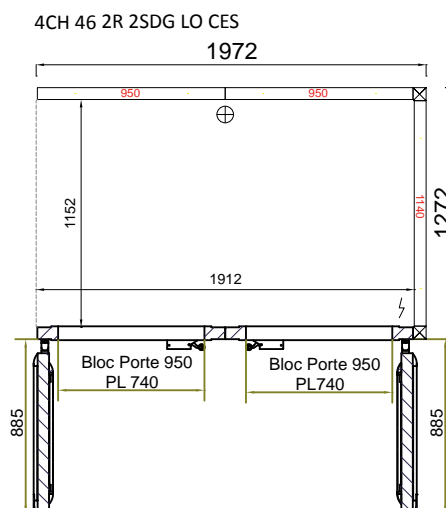
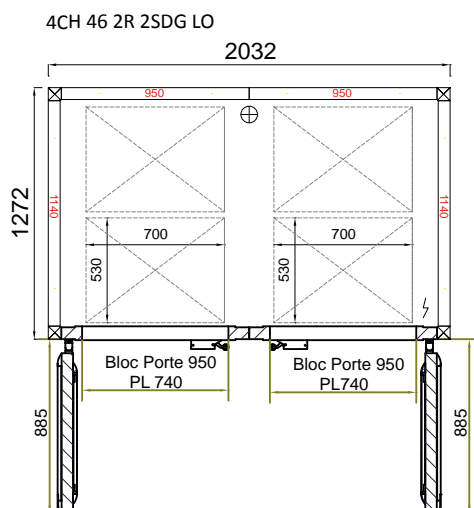
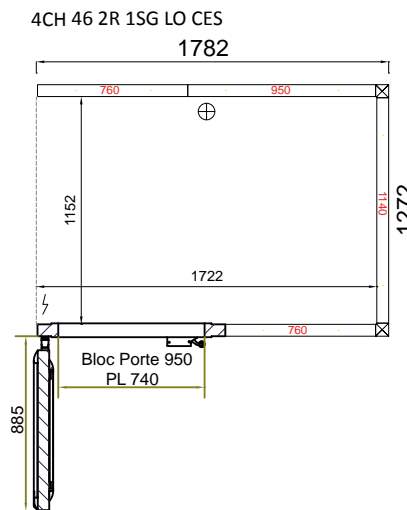
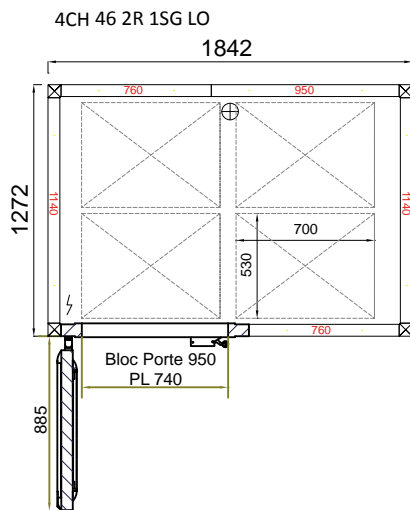
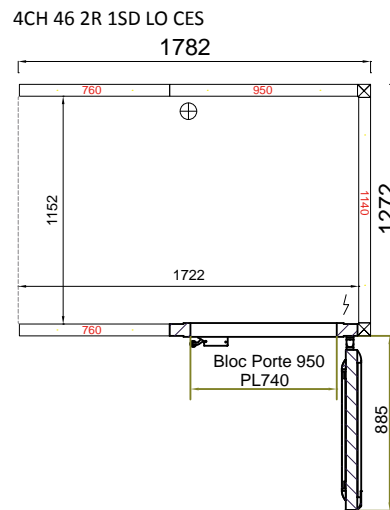
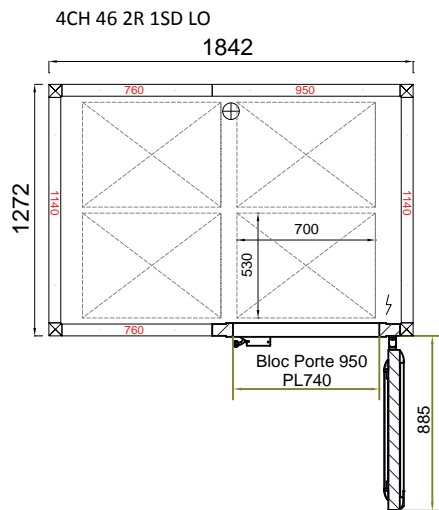
Boreal Paneotrad 400x600 - 3 échelles



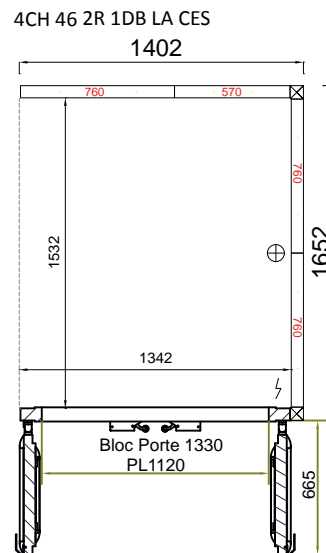
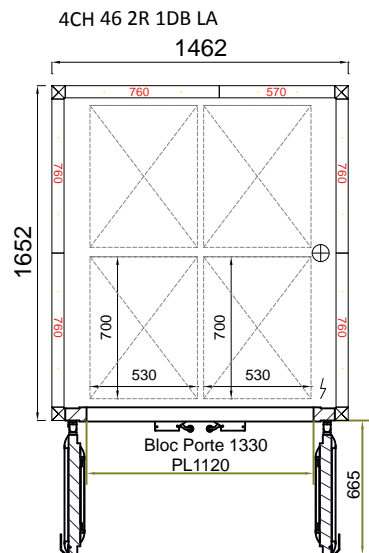
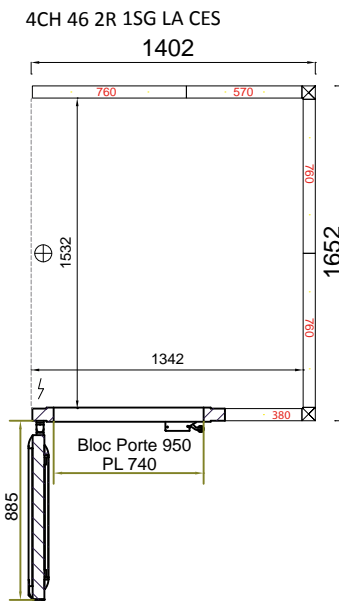
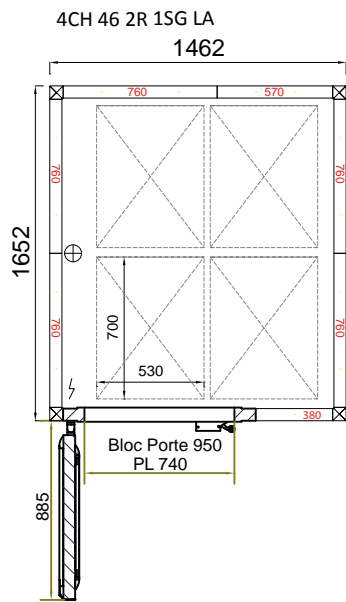
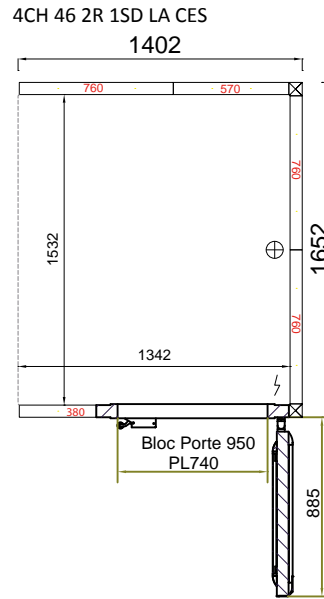
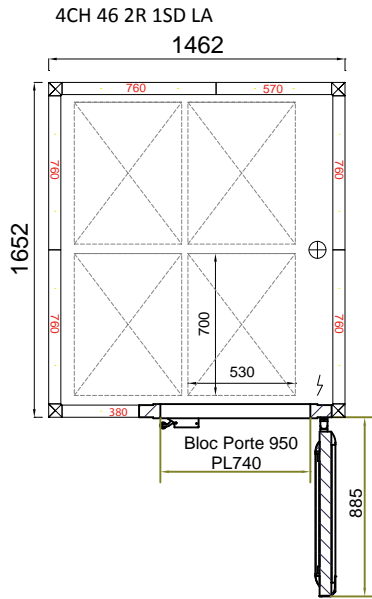
Boreal Paneotrad 400x600 - 3 échelles



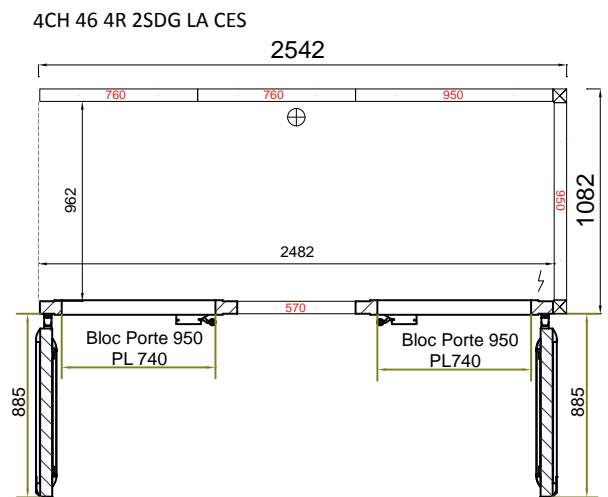
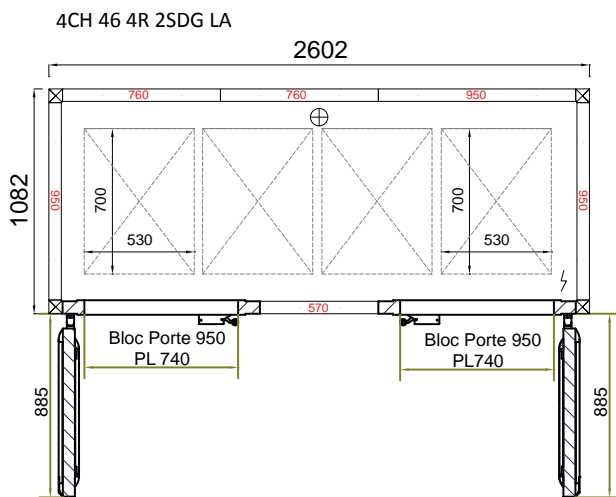
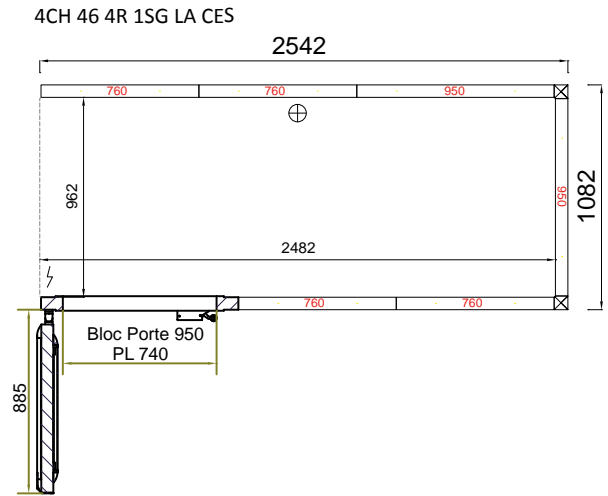
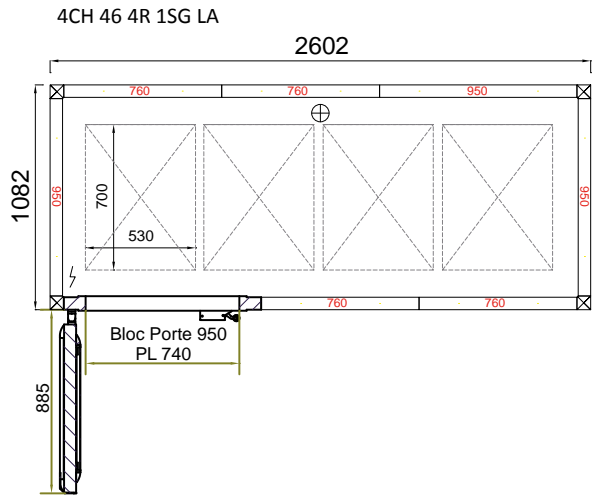
Boreal Paneotrad 400x600 - 4 échelles



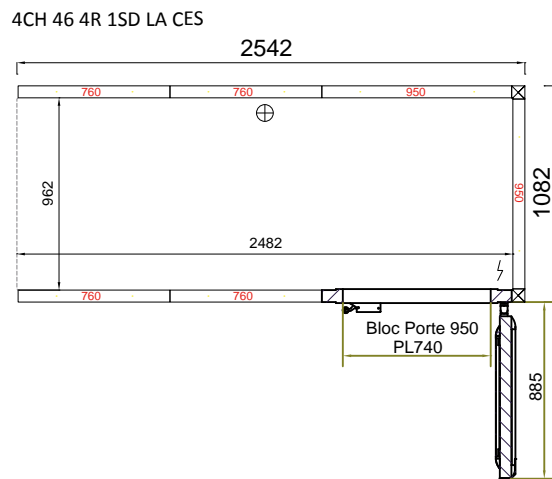
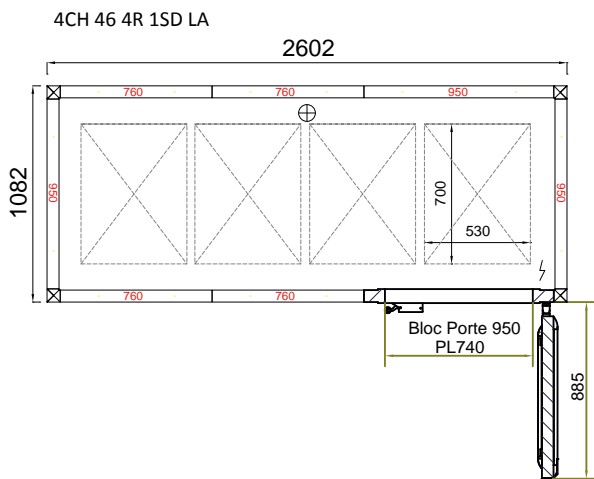
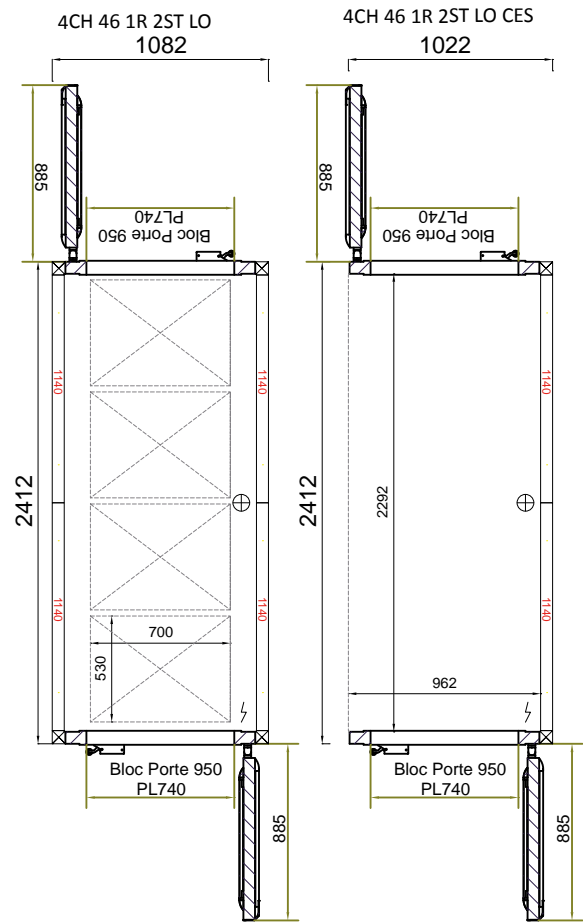
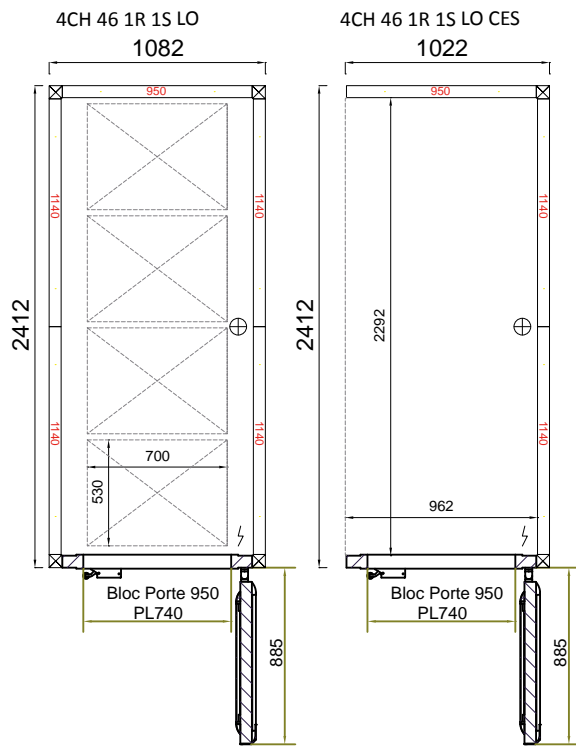
Boreal Paneotrad 400x600 - 4 échelles



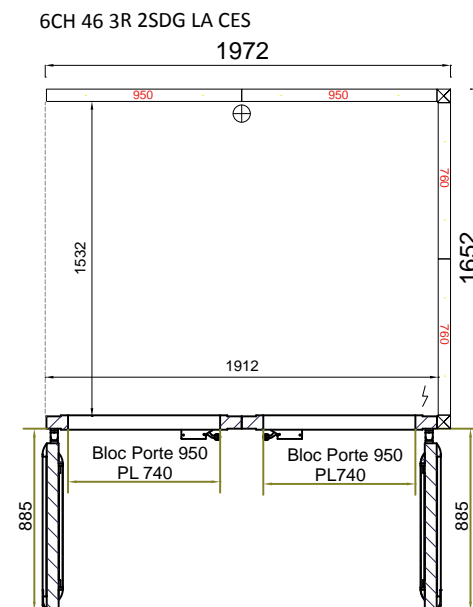
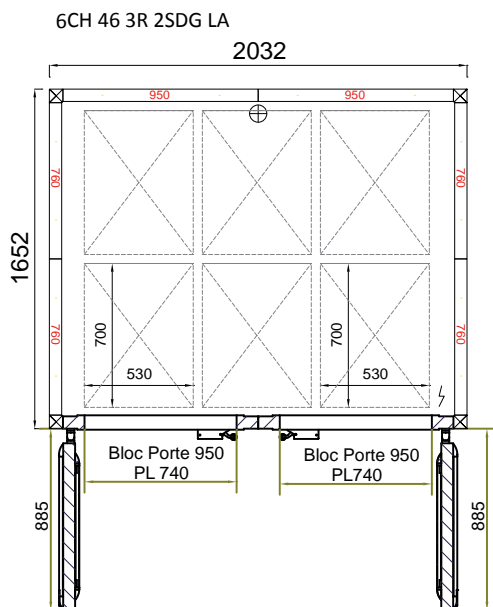
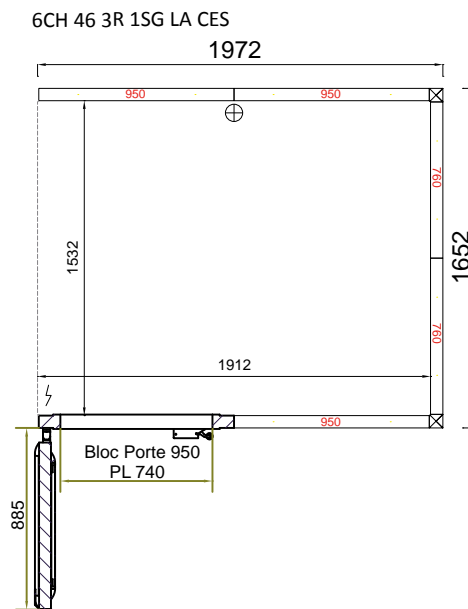
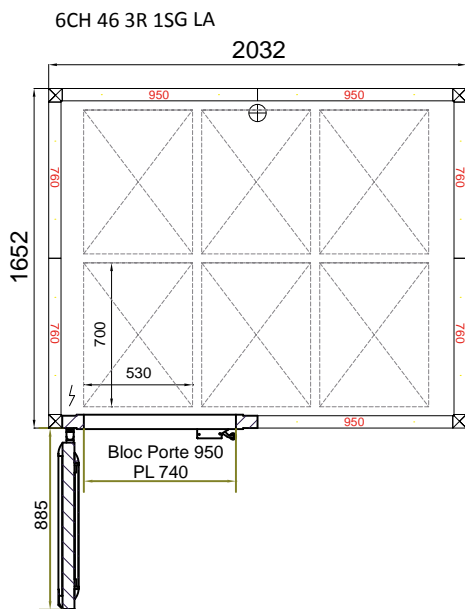
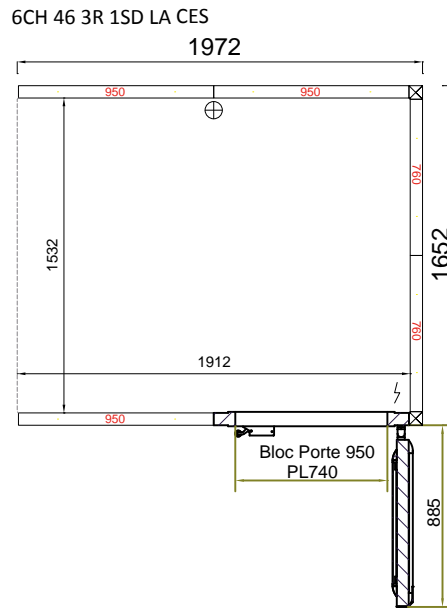
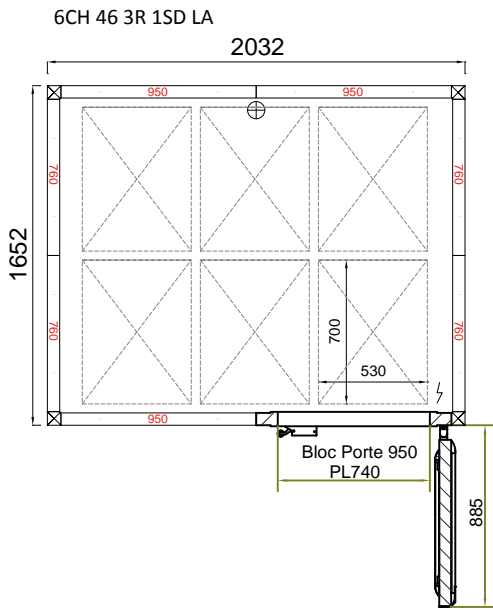
Boreal Paneotrad 400x600 - 4 échelles



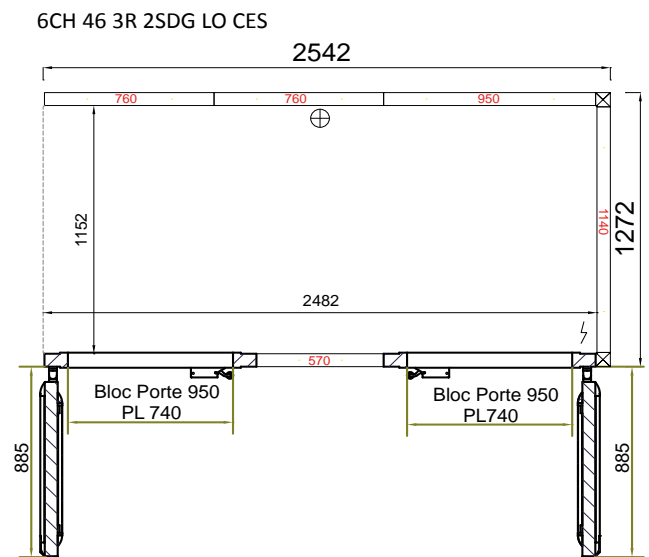
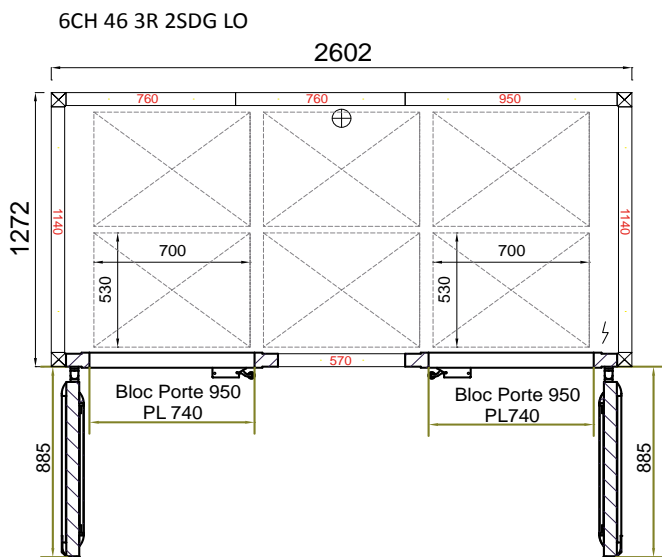
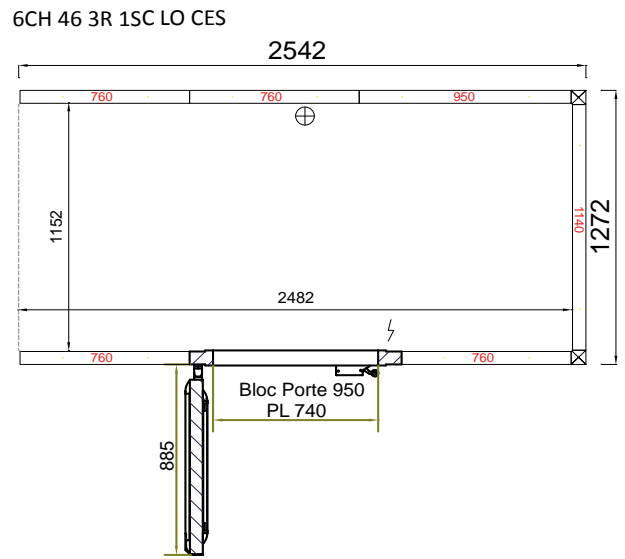
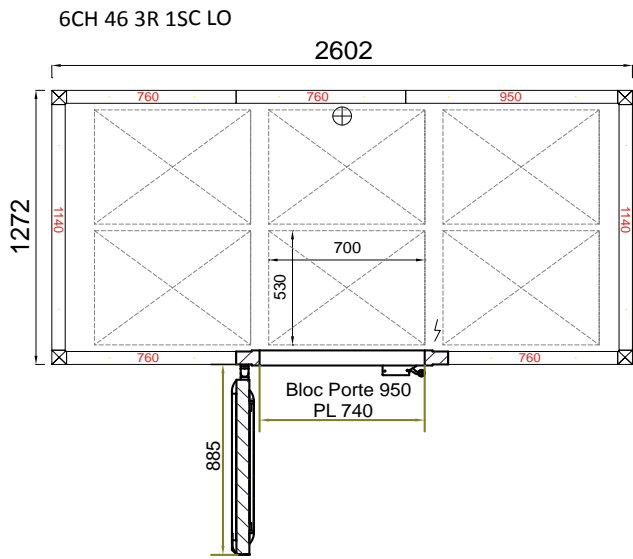
Boreal Paneotrad 400x600 - 4 échelles



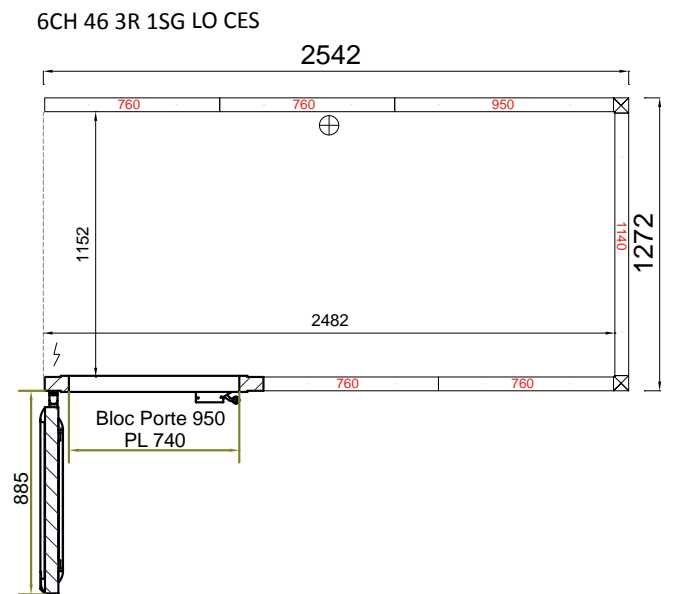
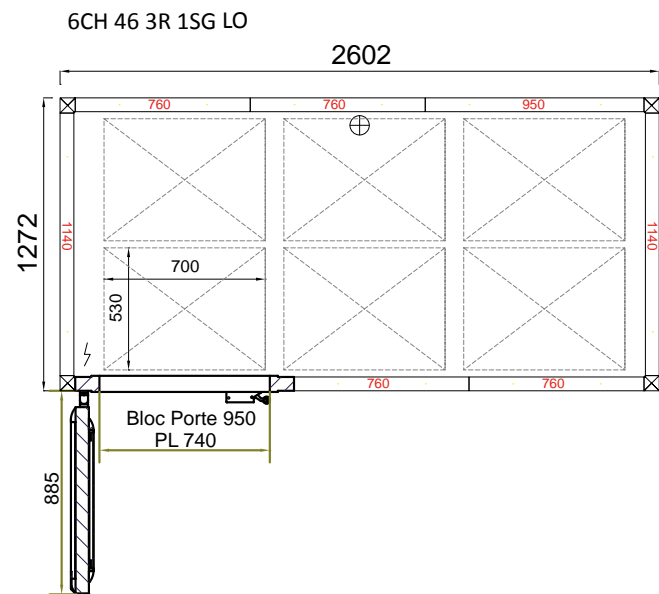
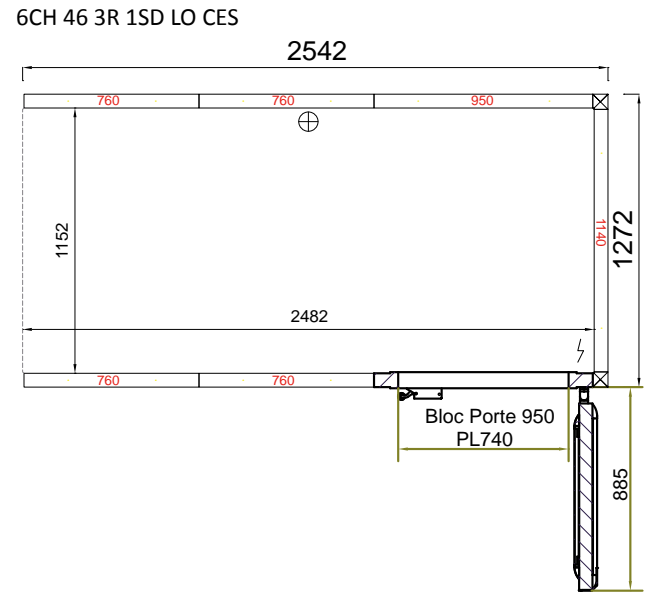
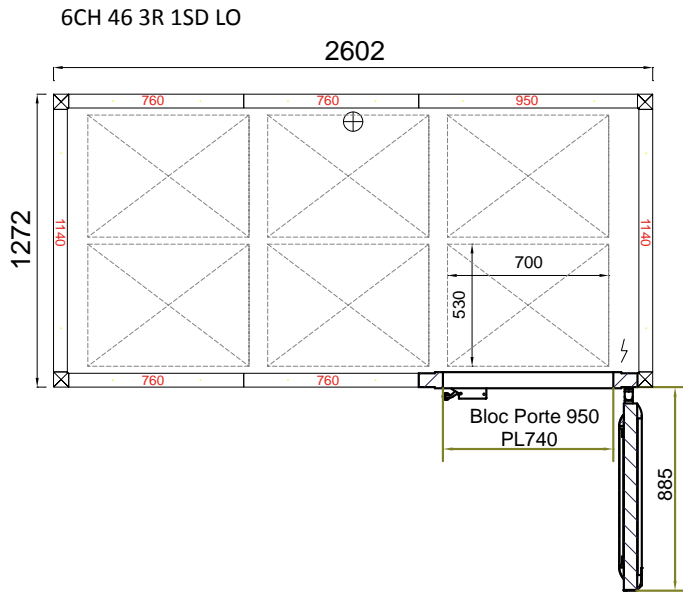
Boreal Paneotrad 400x600 - 6 échelles



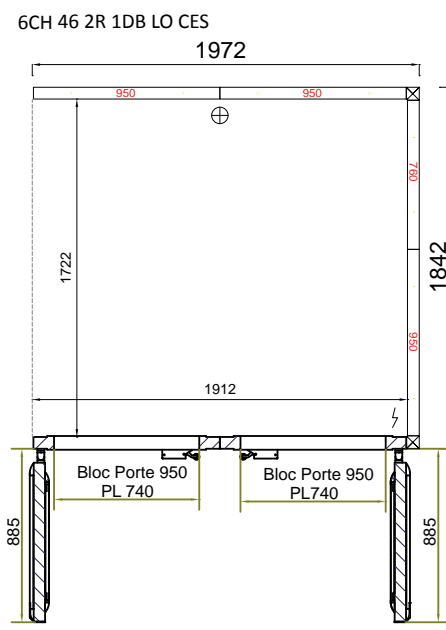
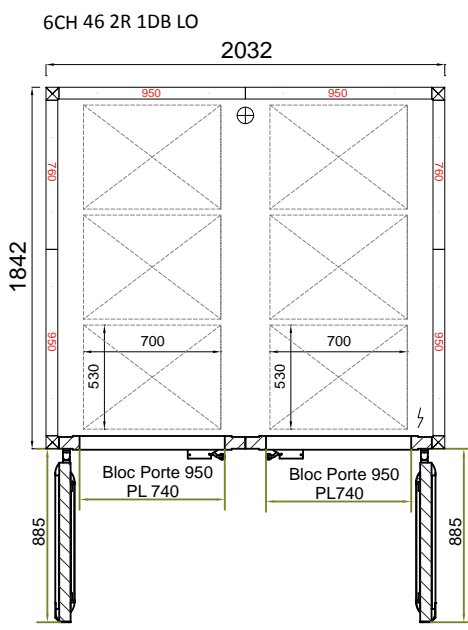
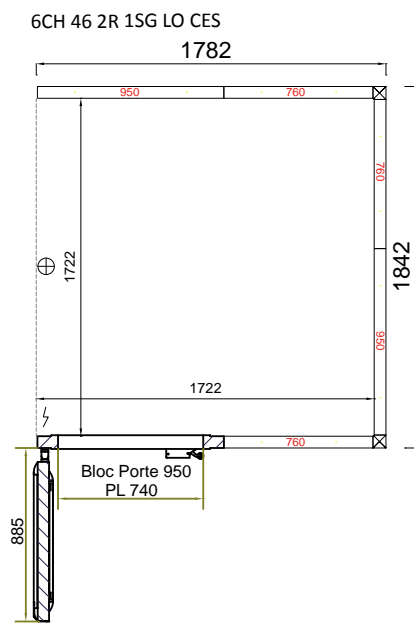
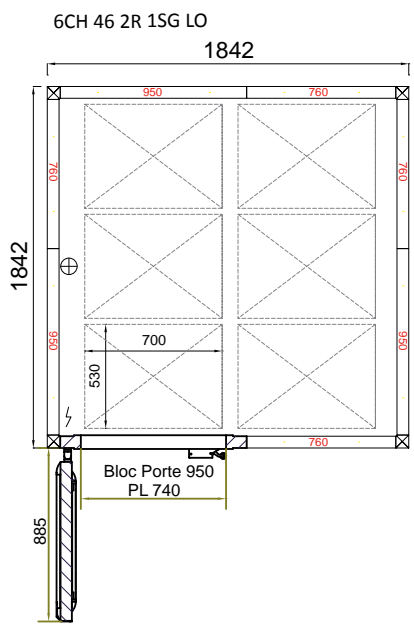
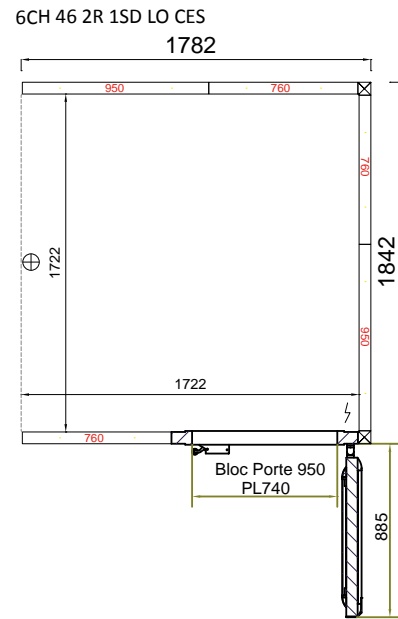
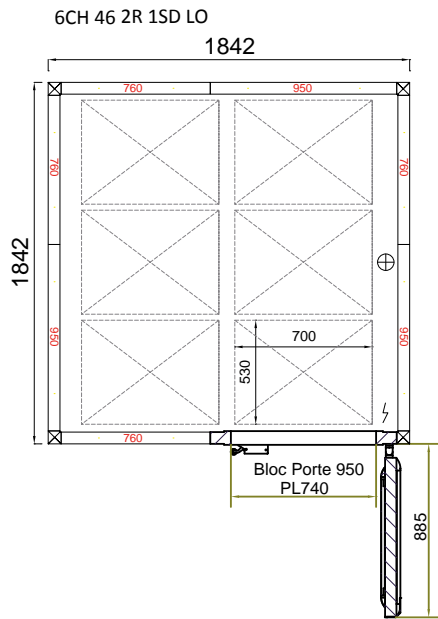
Boreal Paneotrad 400x600 - 6 échelles



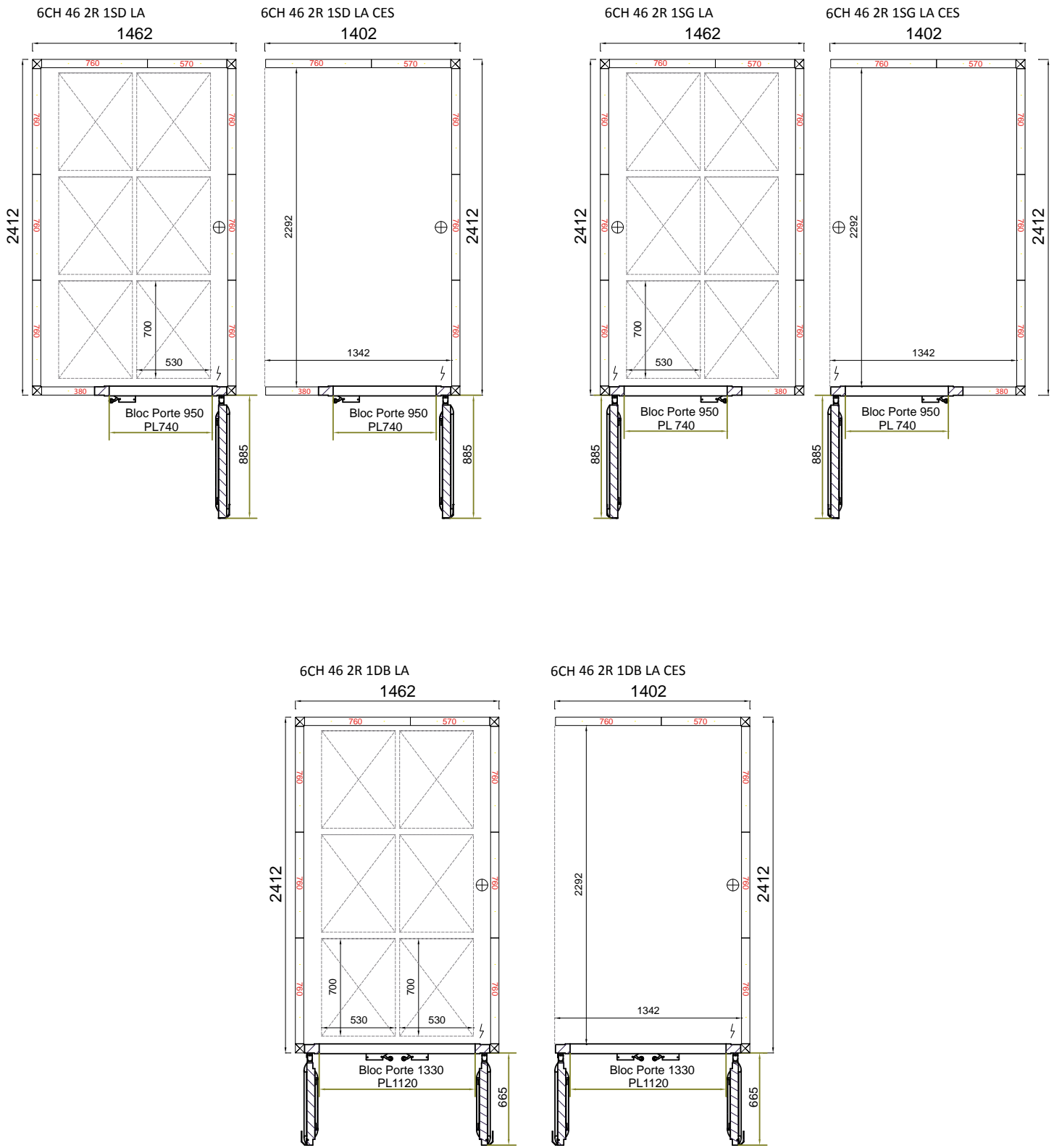
Boreal Paneotrad 400x600 - 6 échelles



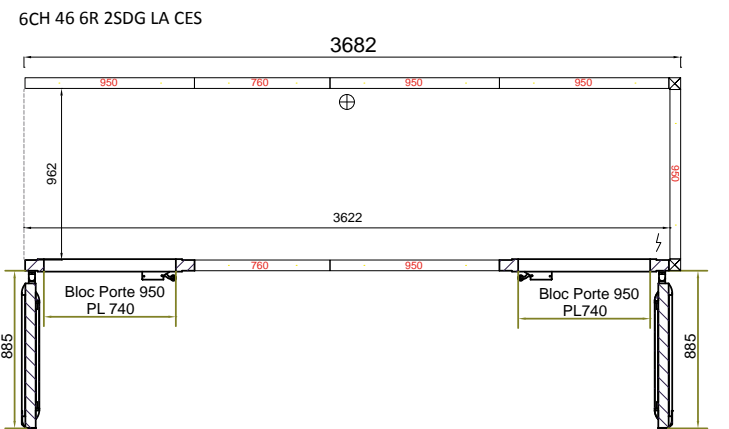
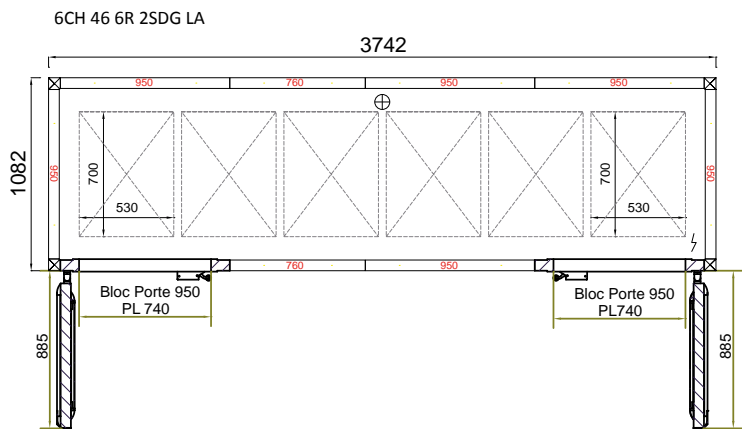
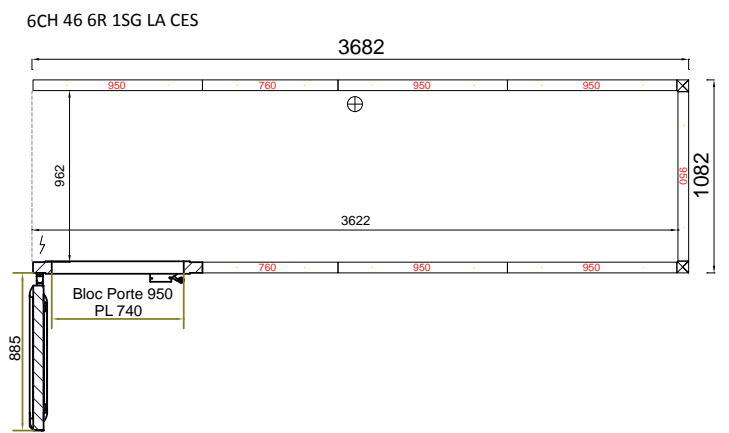
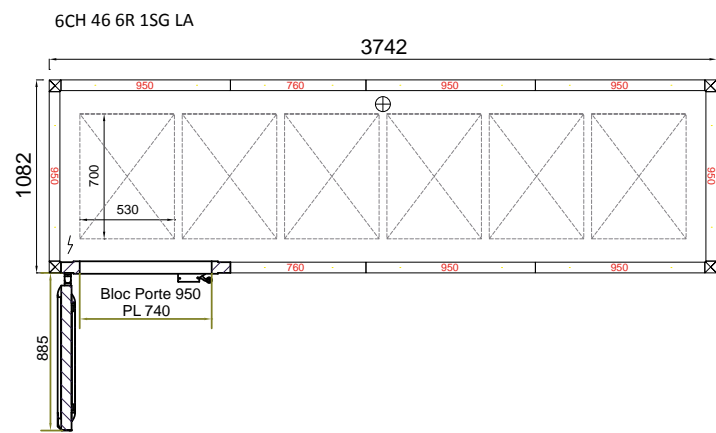
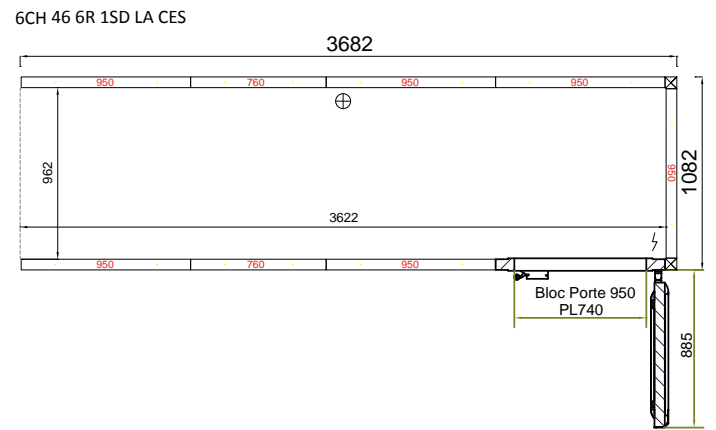
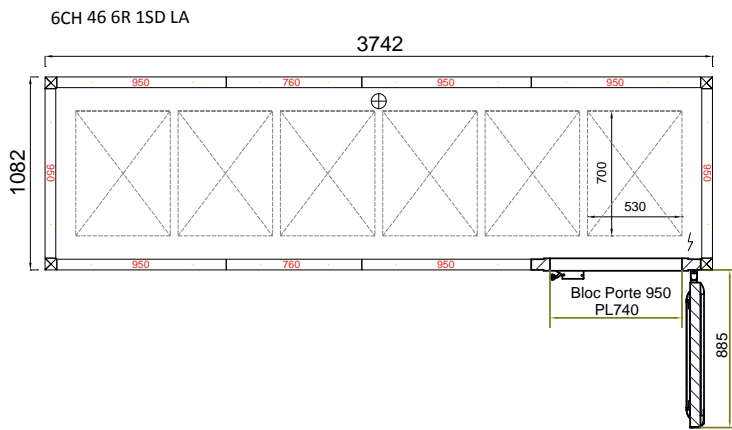
Boreal Paneotrad 400x600 - 6 échelles



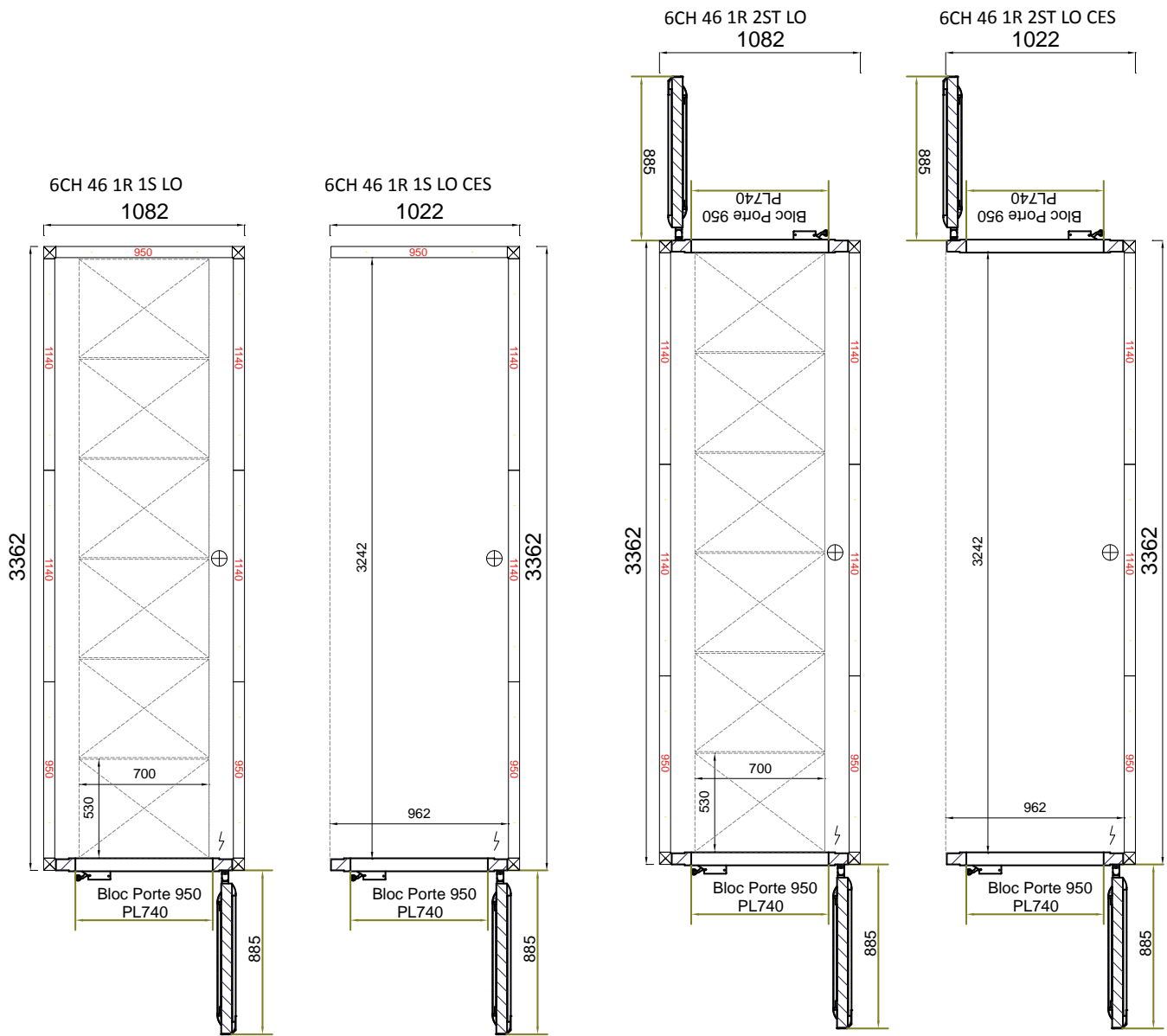
Boreal Paneotrad 400x600 - 6 échelles



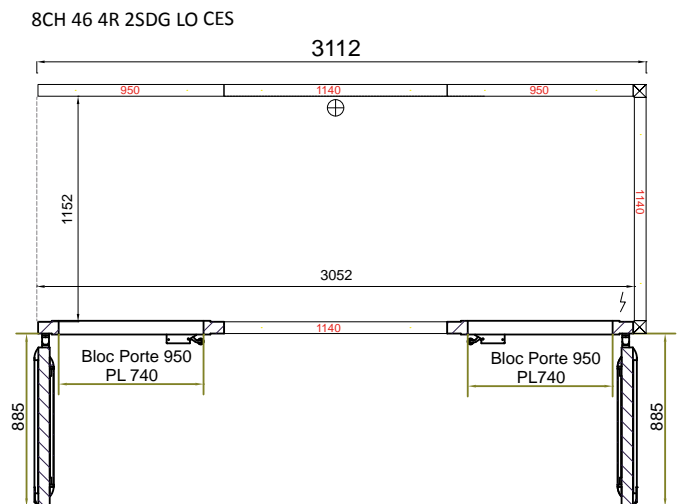
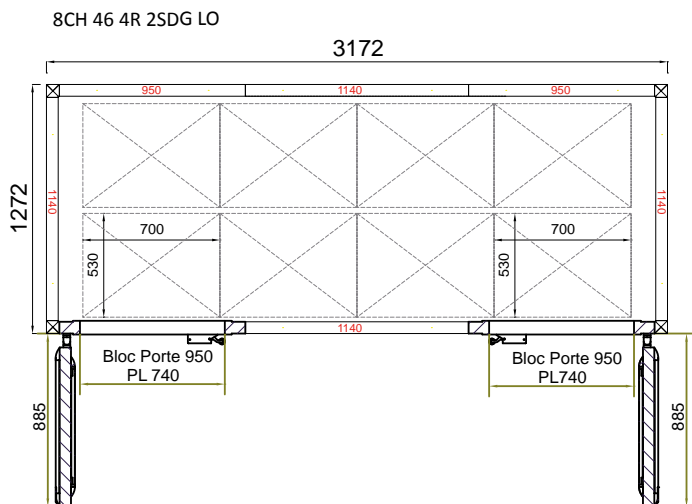
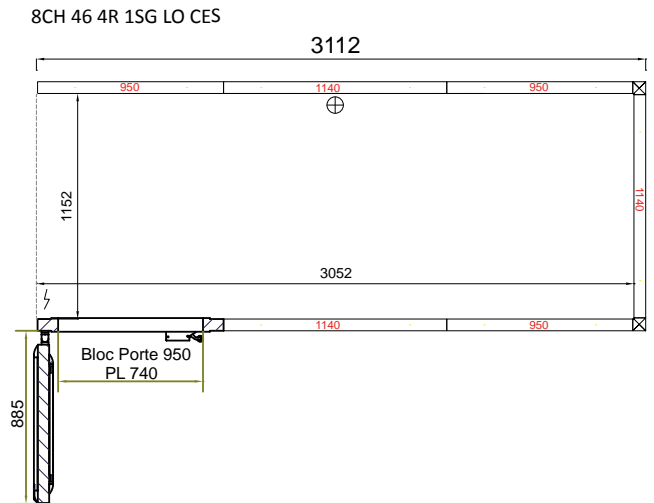
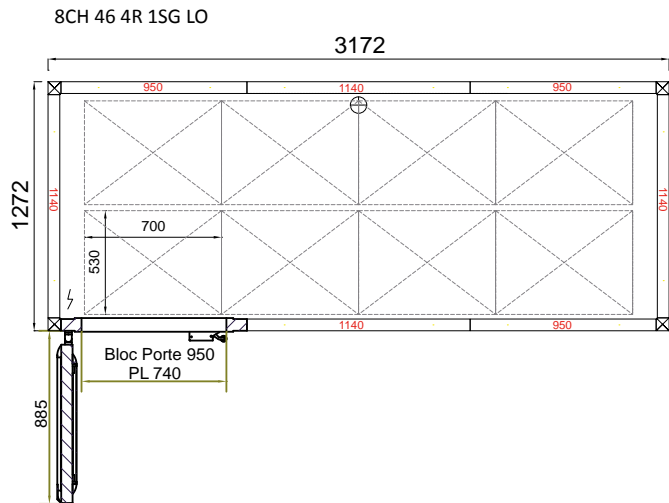
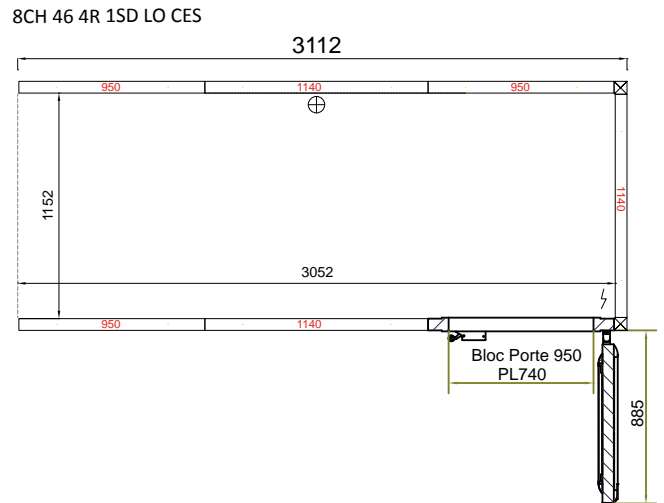
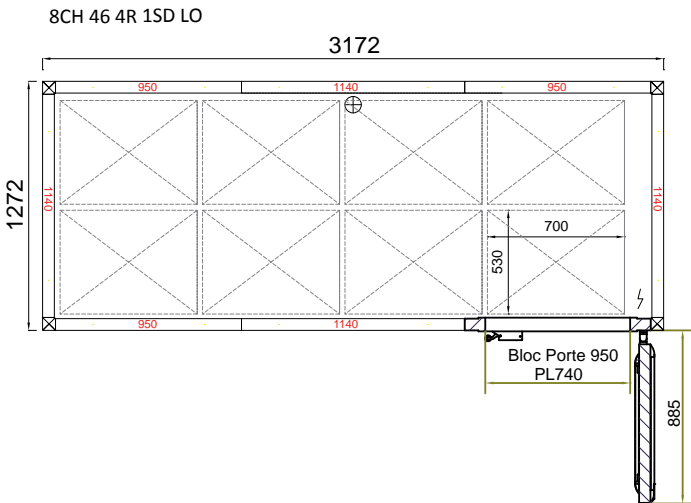
Boreal Paneotrad 400x600 - 6 échelles



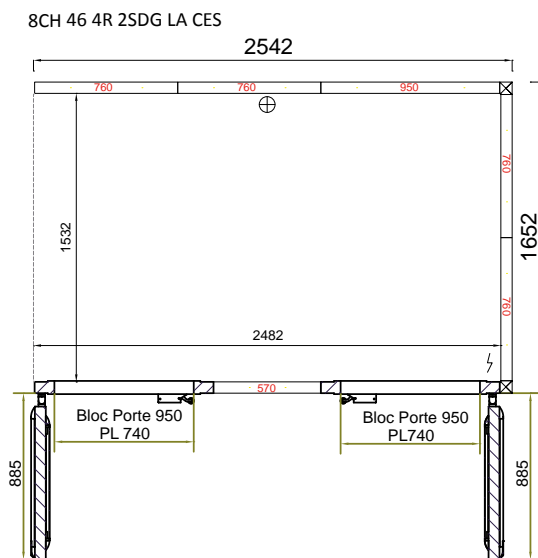
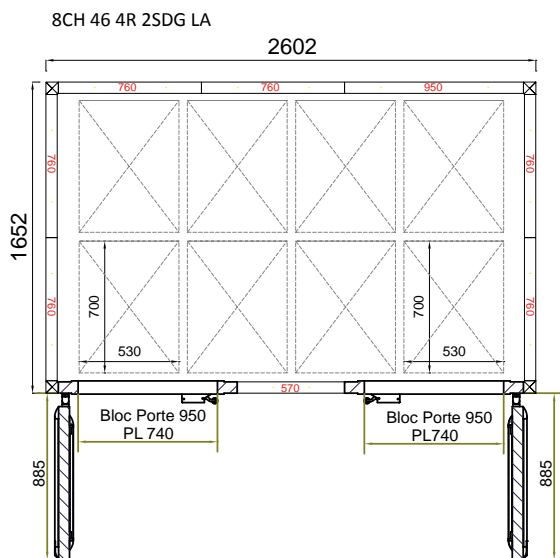
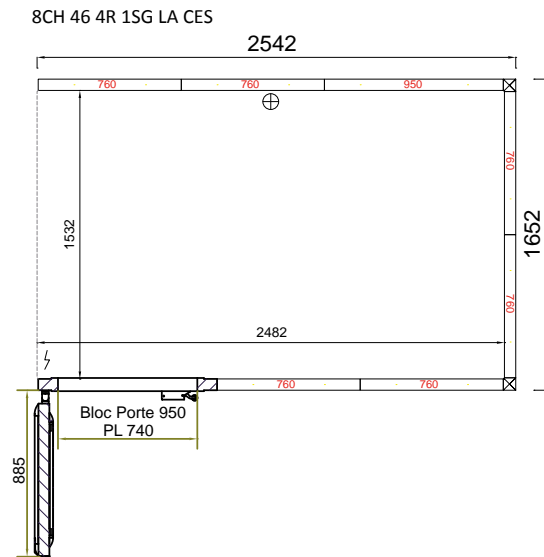
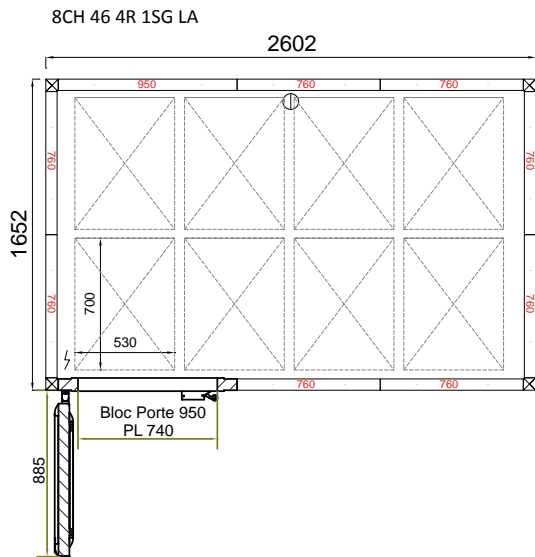
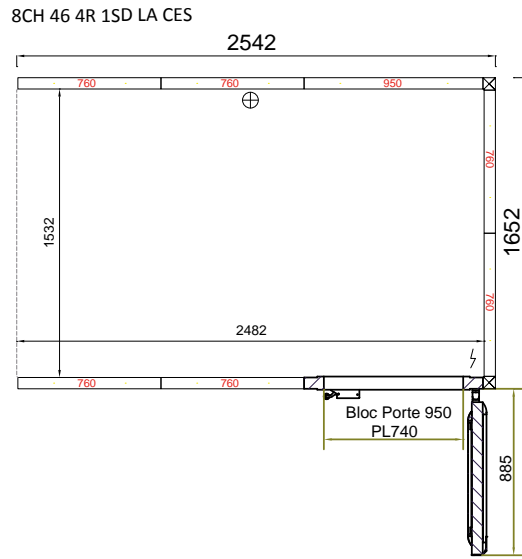
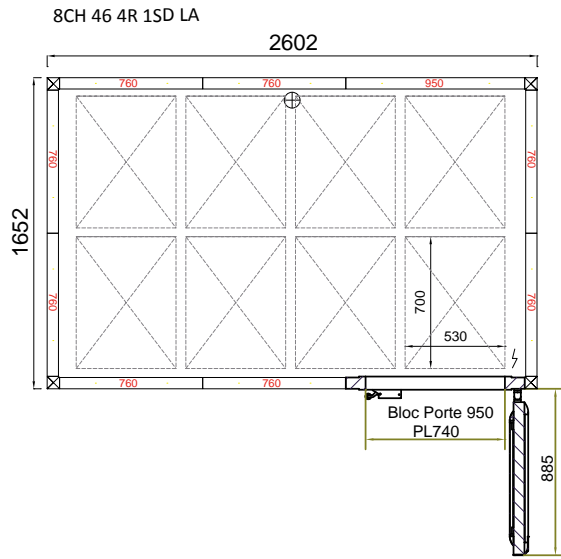
Boreal Paneotrad 400x600 - 6 échelles



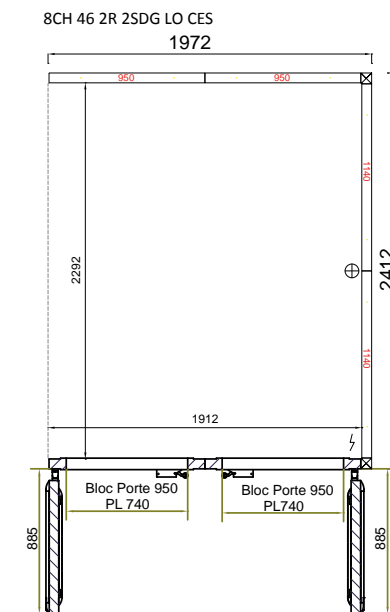
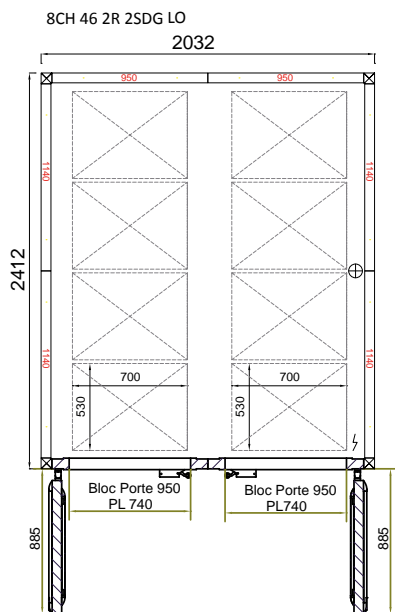
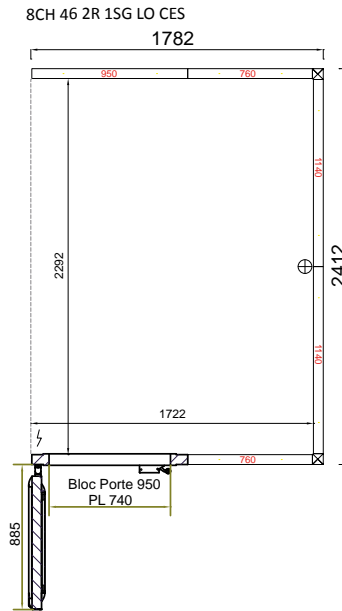
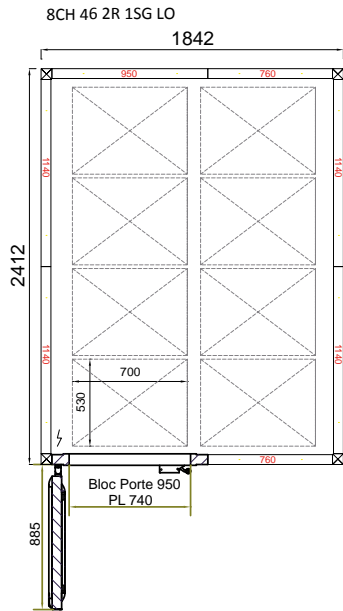
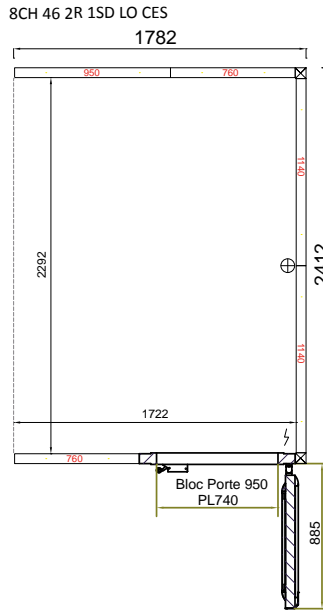
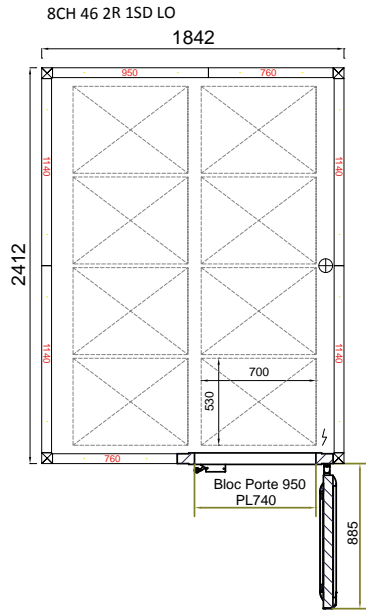
Boreal Paneotrad 400x600 - 8 échelles



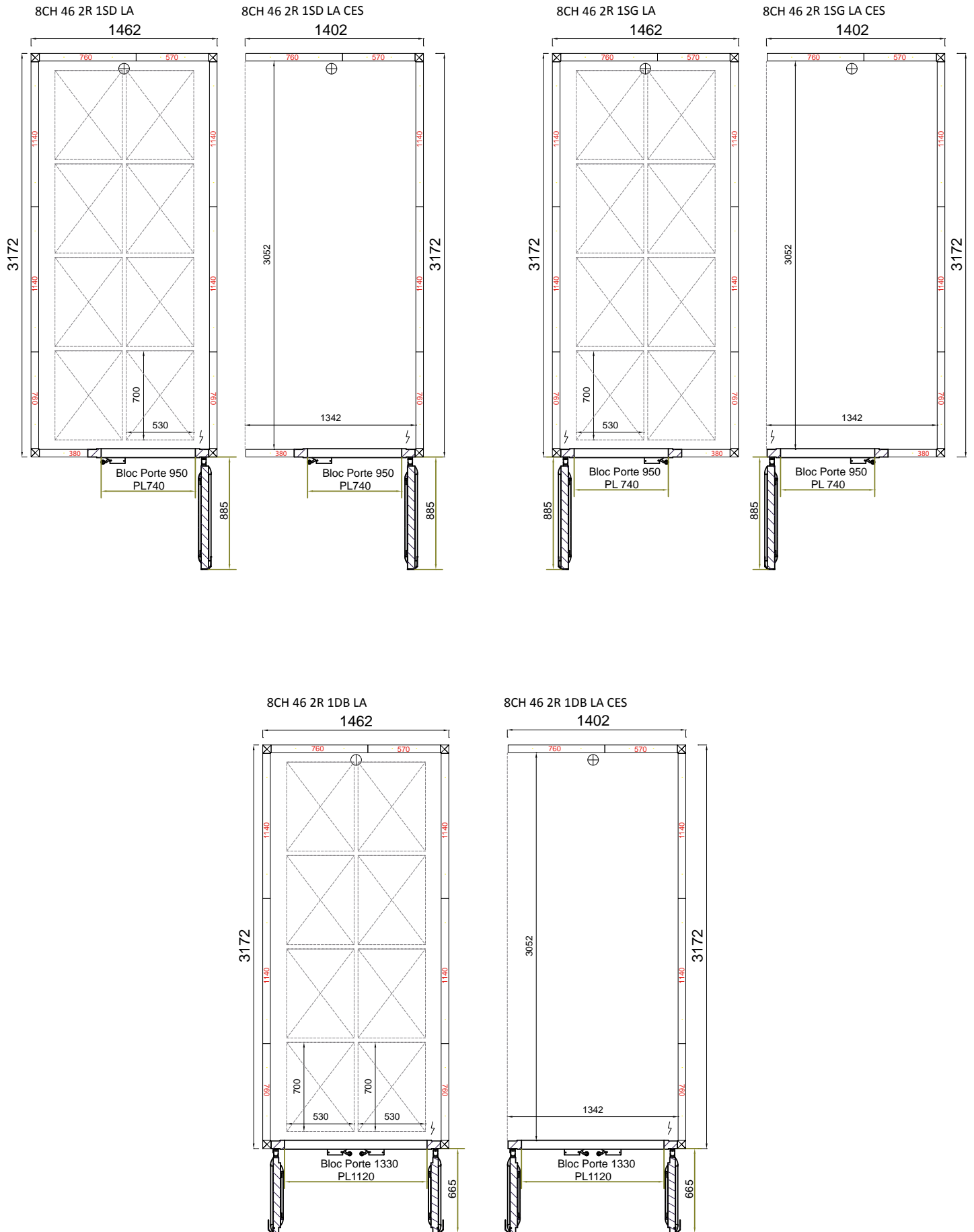
Boreal Paneotrad 400x600 - 8 échelles



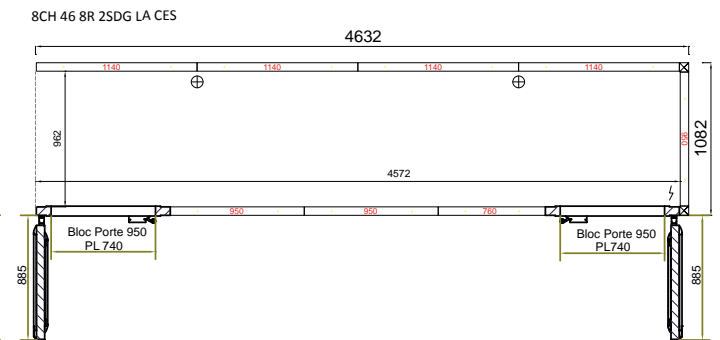
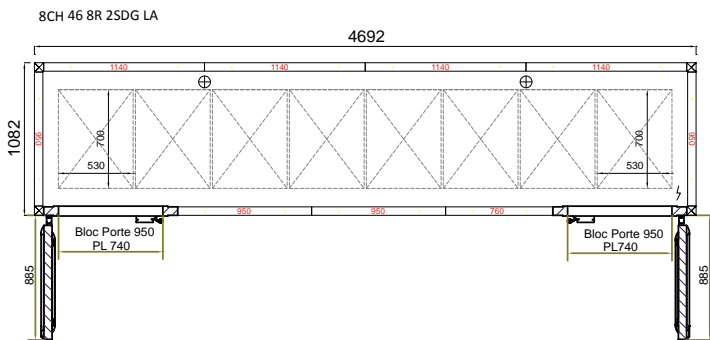
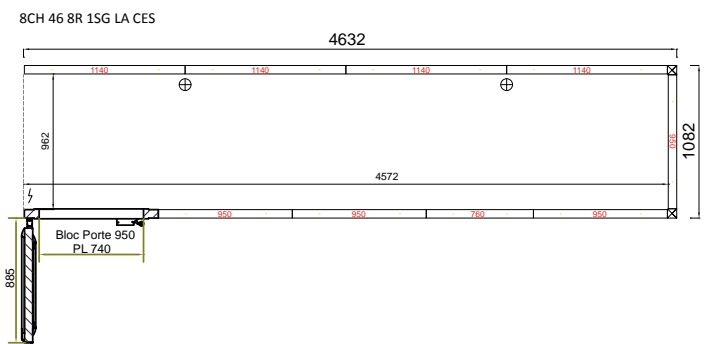
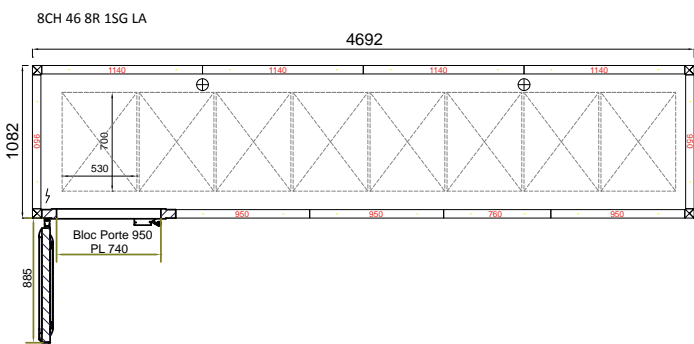
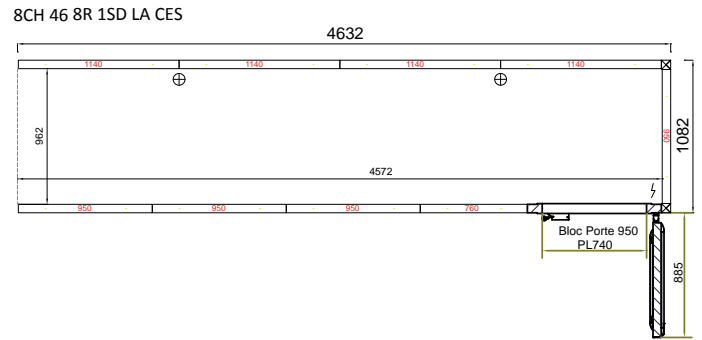
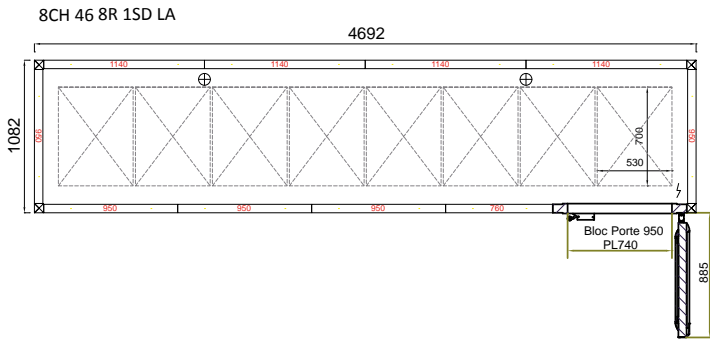
Boreal Paneotrad 400x600 - 8 échelles



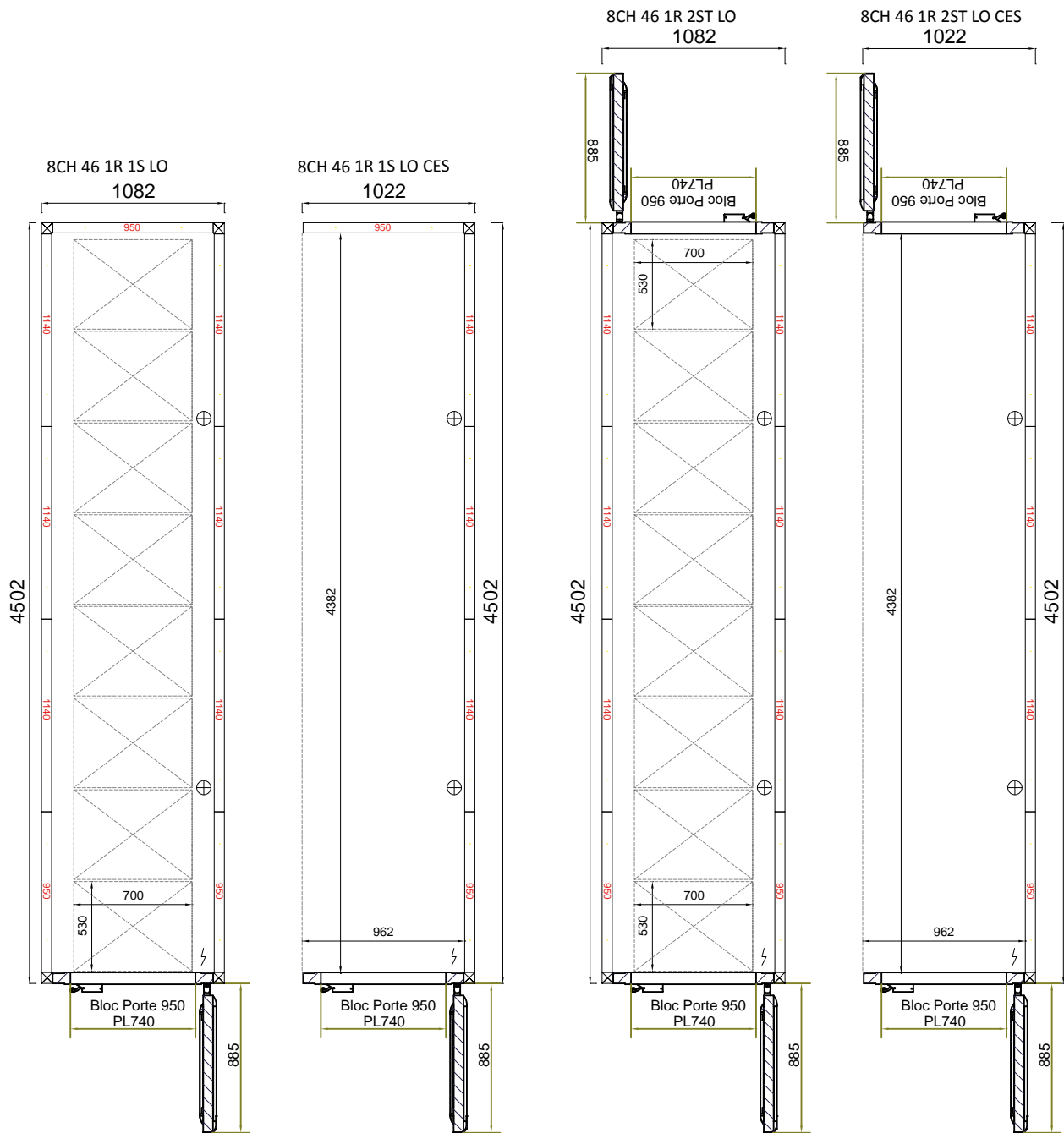
Boreal Paneotrad 400x600 - 8 échelles



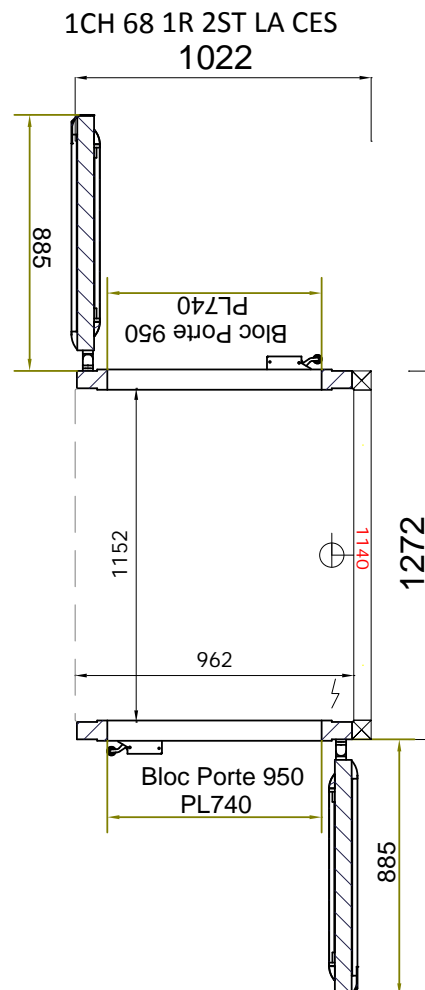
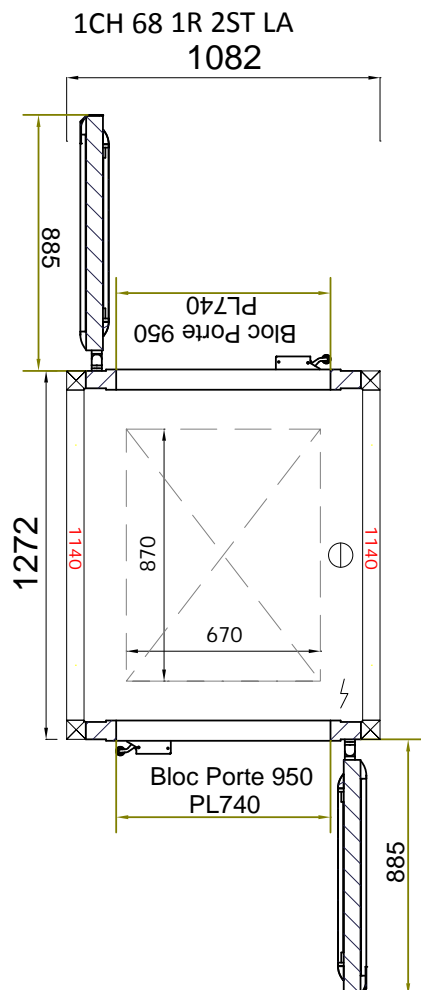
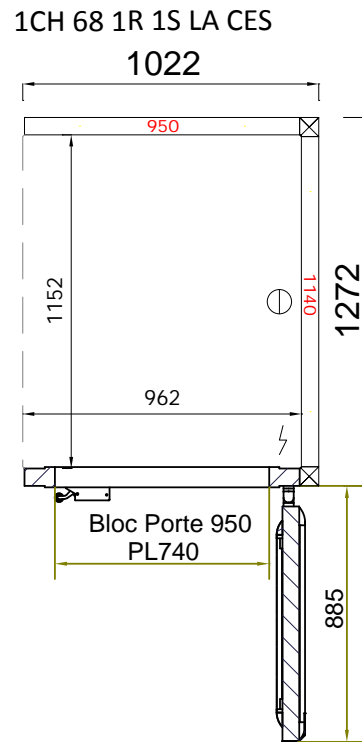
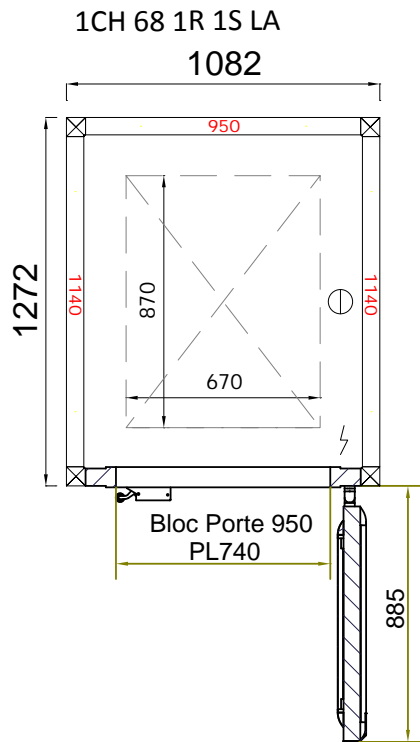
Boreal Paneotrad 400x600 - 8 échelles



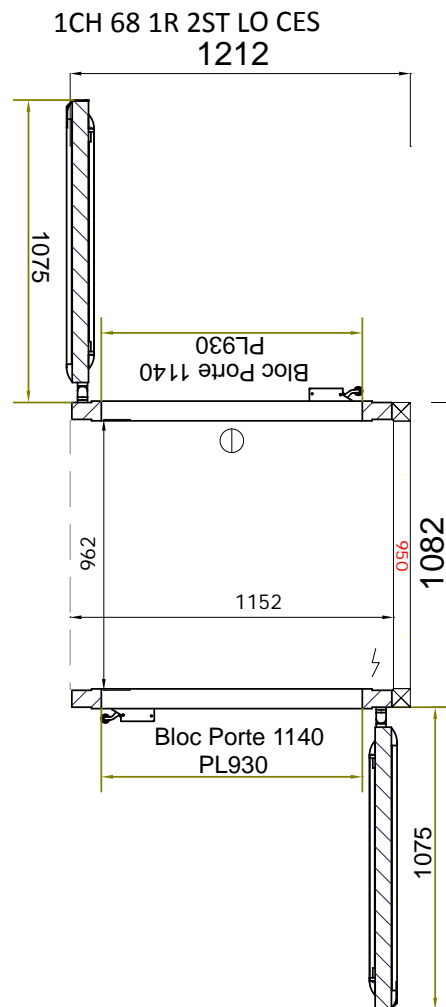
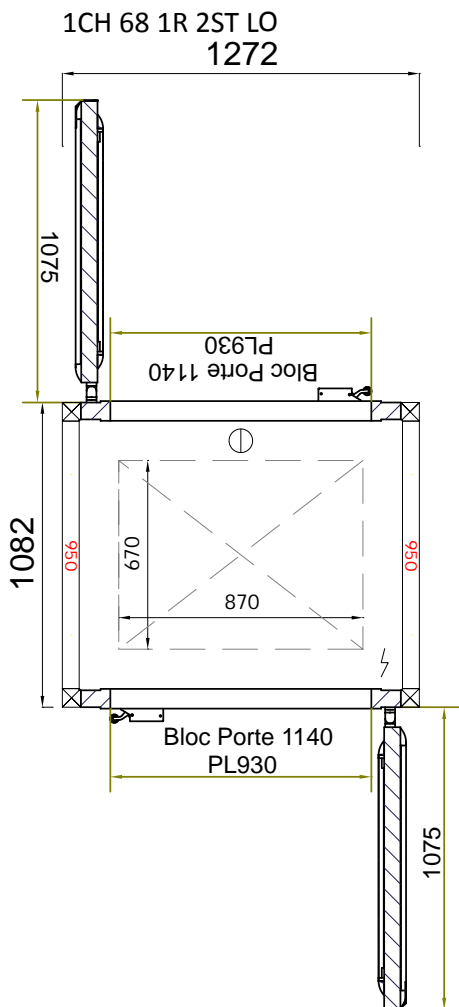
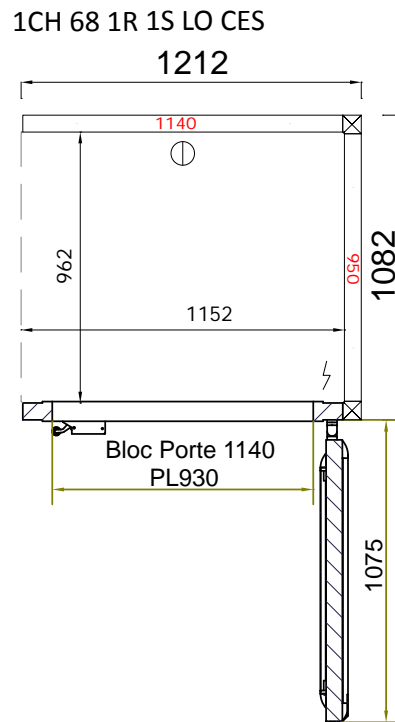
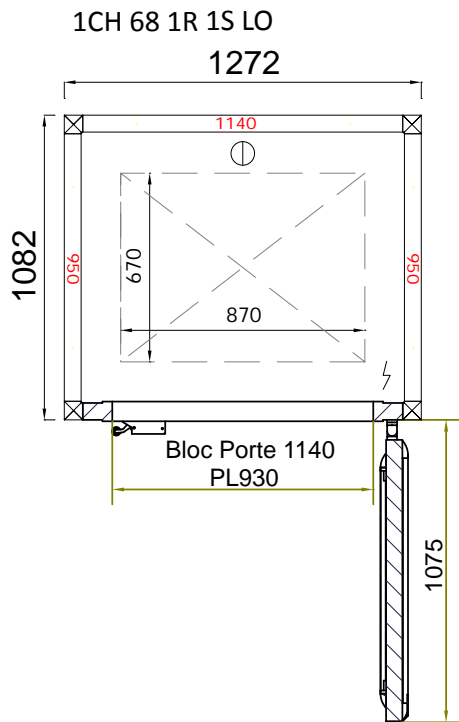
Boreal Paneotrad 400x600 - 8 échelles



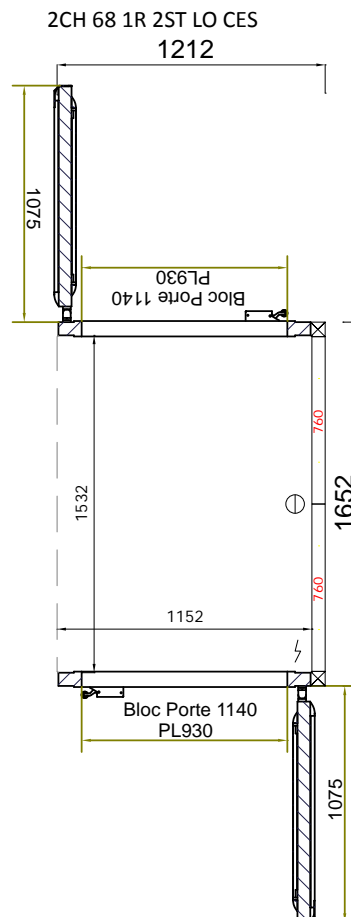
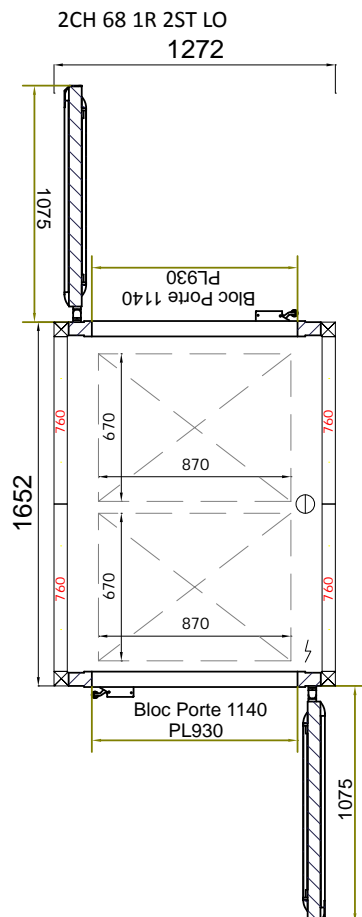
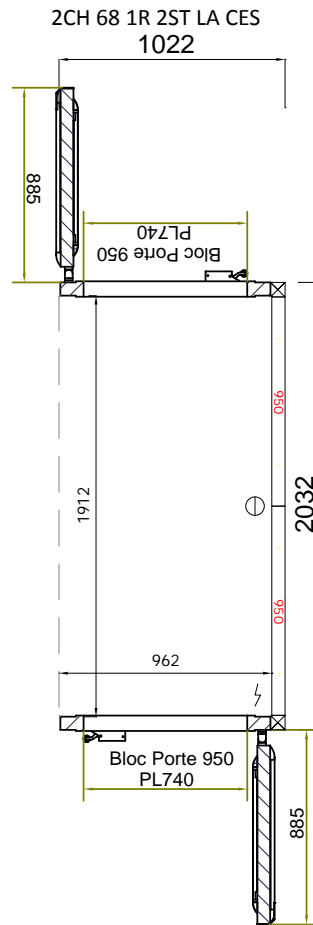
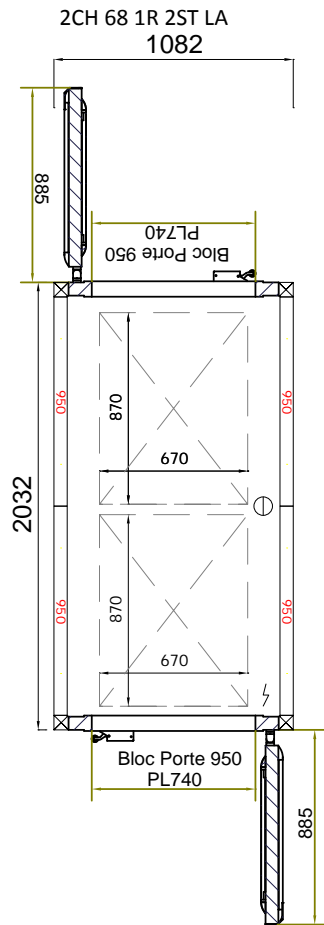
Boreal Paneotrad 600X800 - 1 échelle



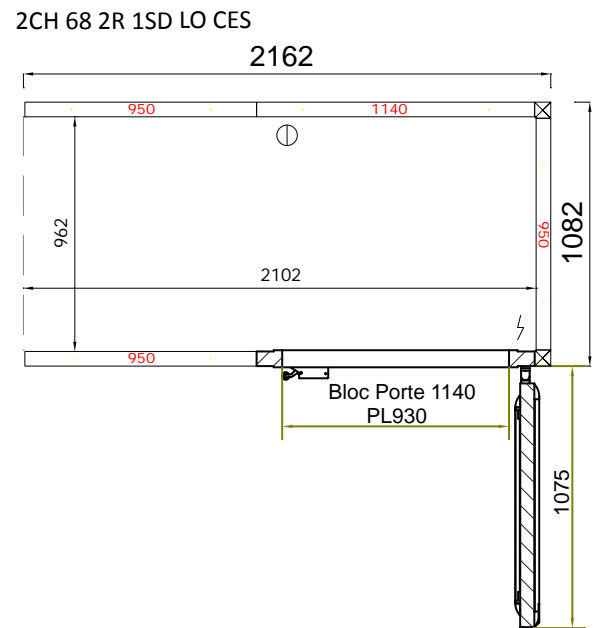
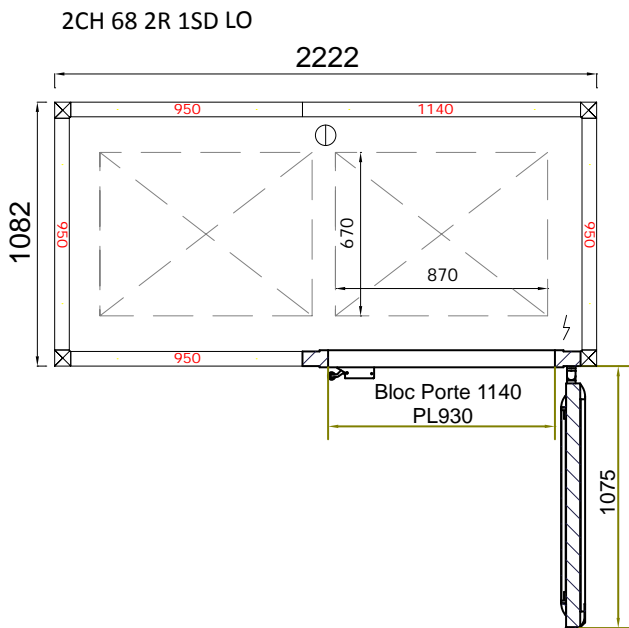
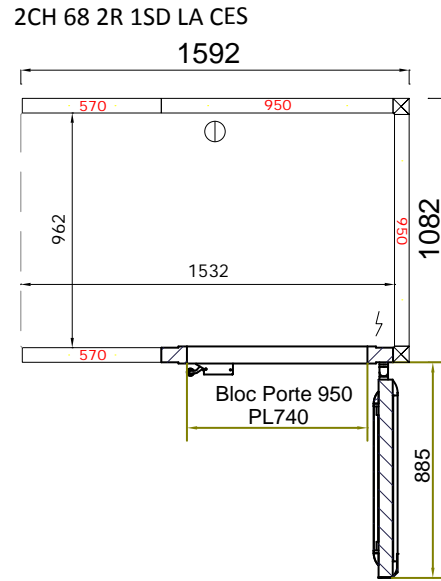
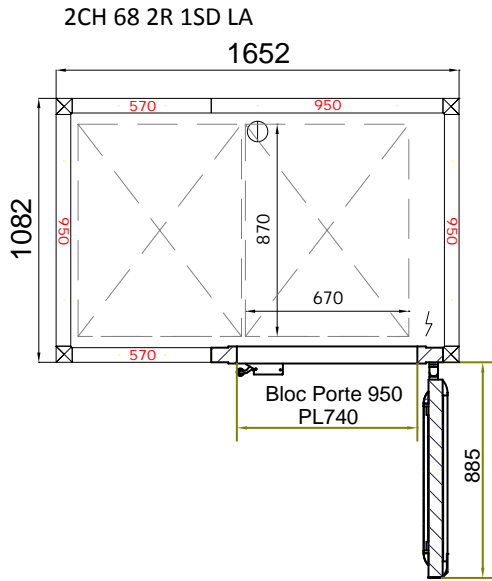
Boreal Paneotrad 600x800 - 1 échelle



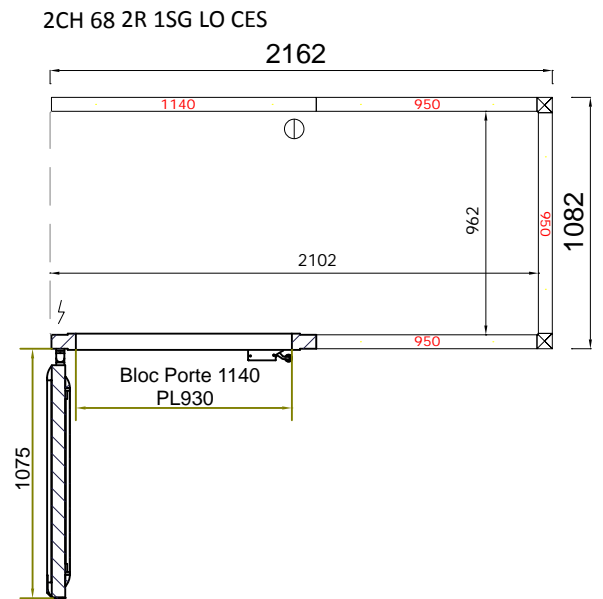
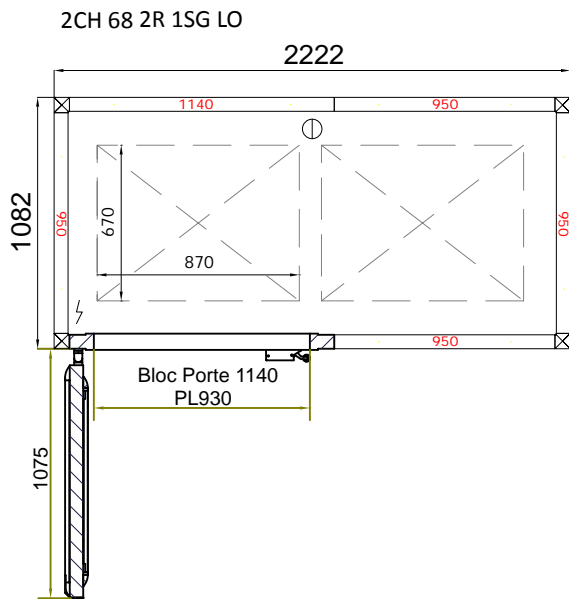
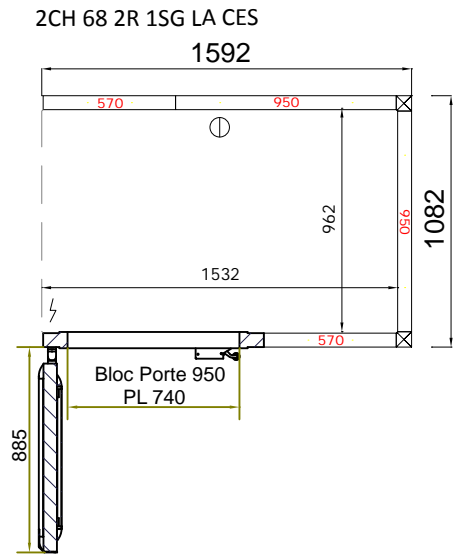
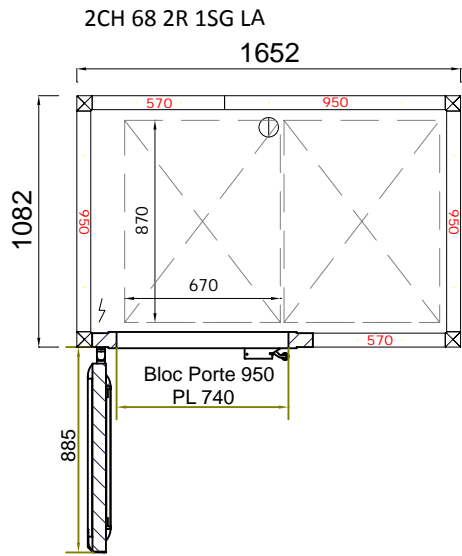
Boreal Paneotrad 600x800 - 2 échelles



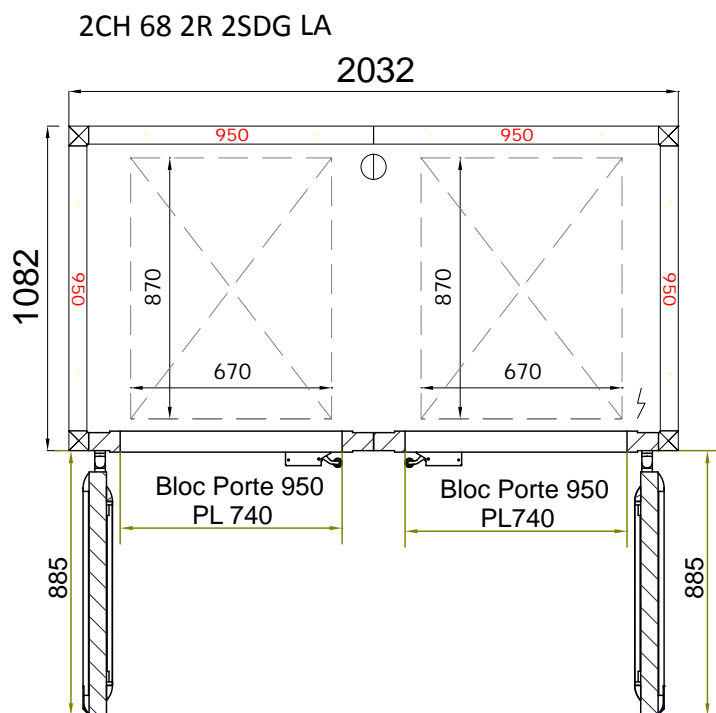
Boreal Paneotrad 600x800 - 2 échelles



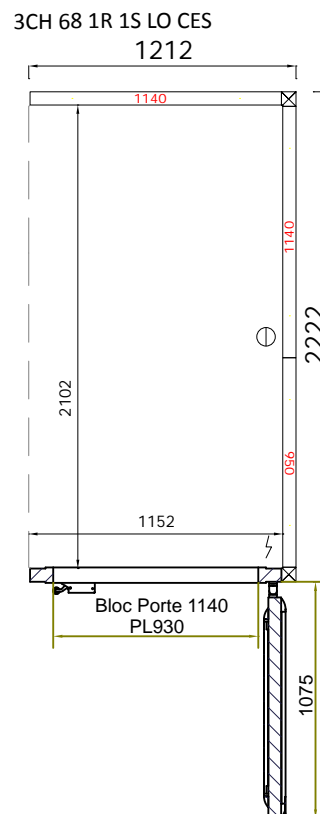
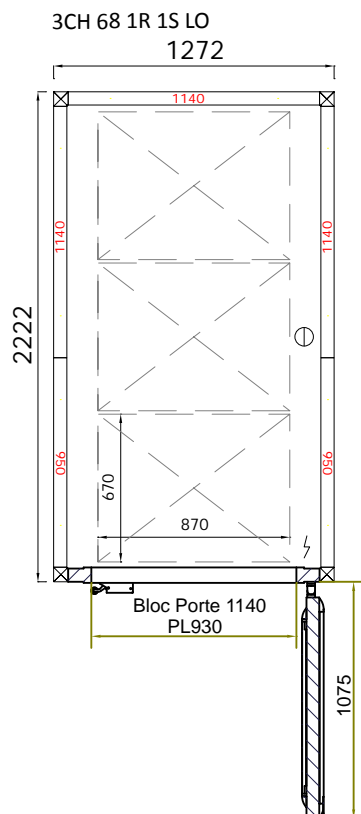
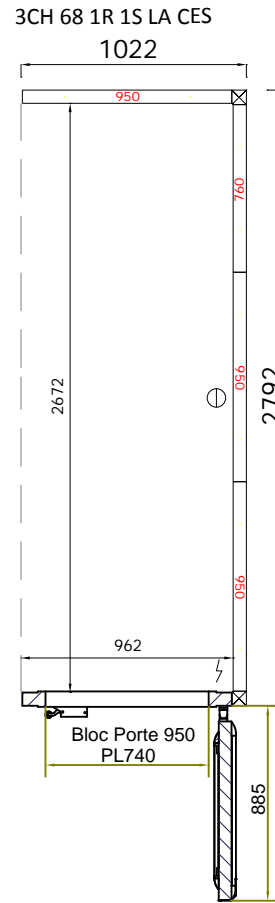
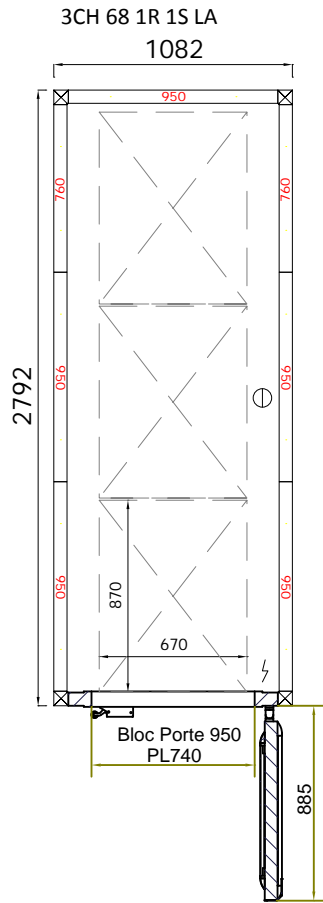
Boreal Paneotrad 600x800 - 2 échelles



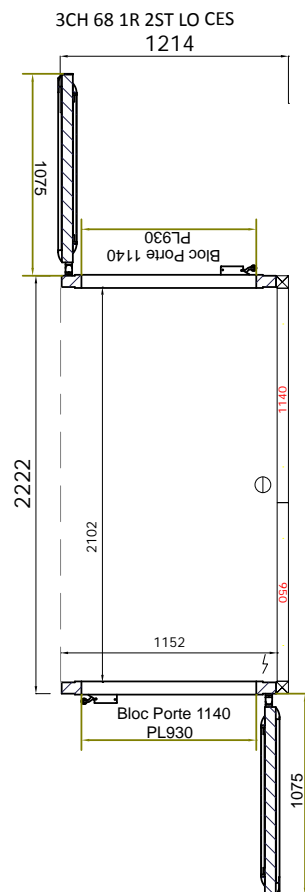
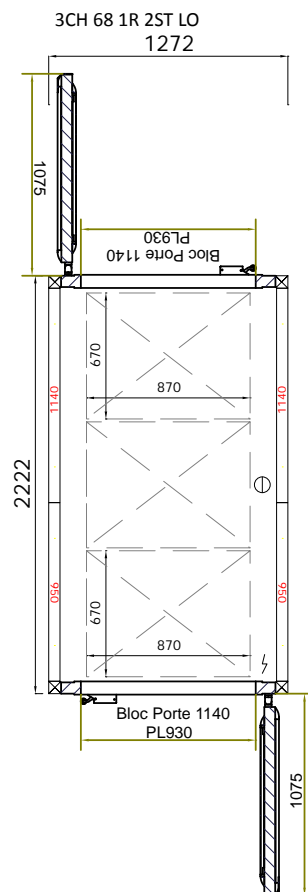
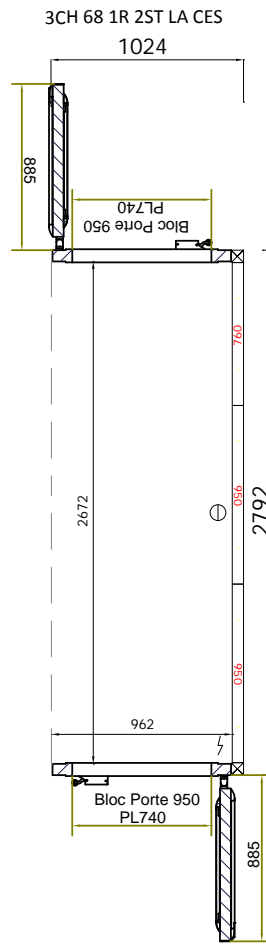
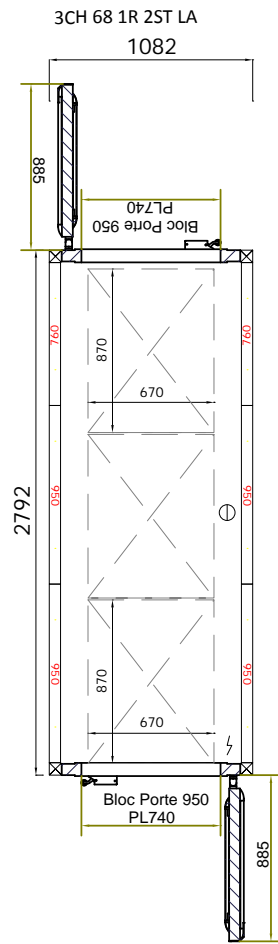
Boreal Paneotrad 600x800 - 2 échelles



Boreal Paneotrad 600x800 - 3 échelles

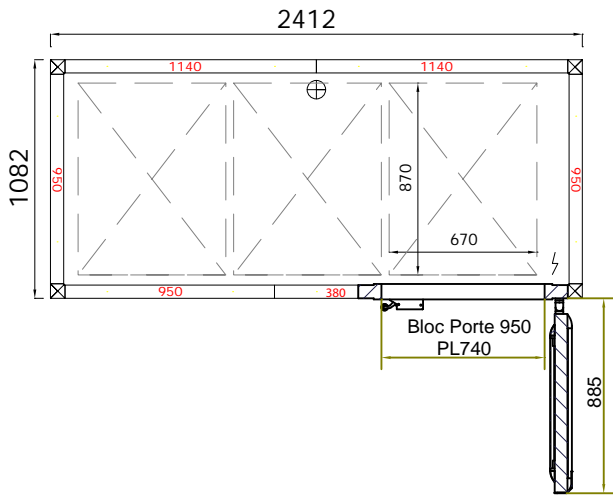


Boreal Paneotrad 600x800 - 3 échelles

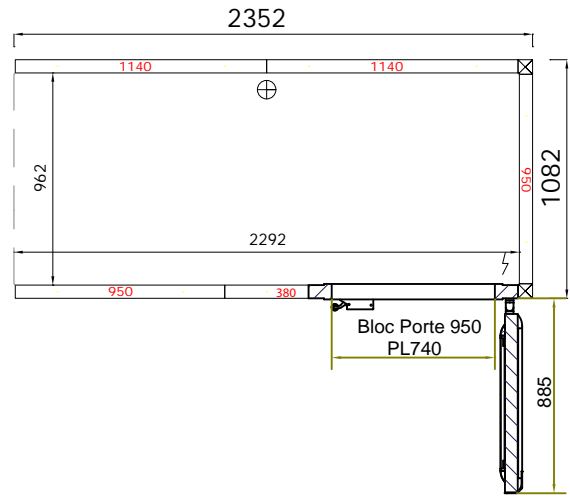


Boreal Paneotrad 600x800 - 3 échelles

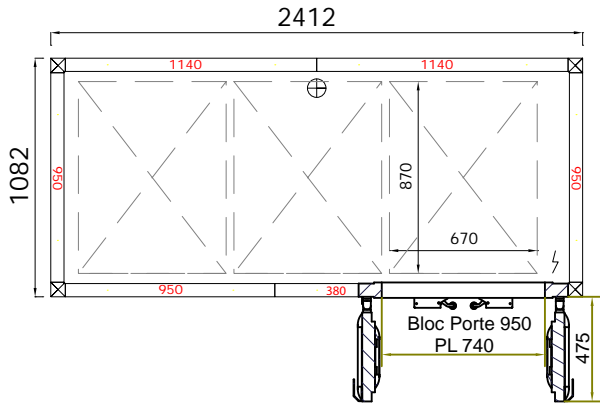
3CH 68 3R 1SD LA



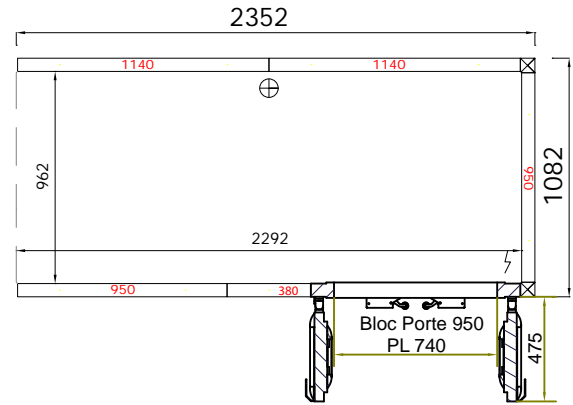
3CH 68 3R 1SD LA CES



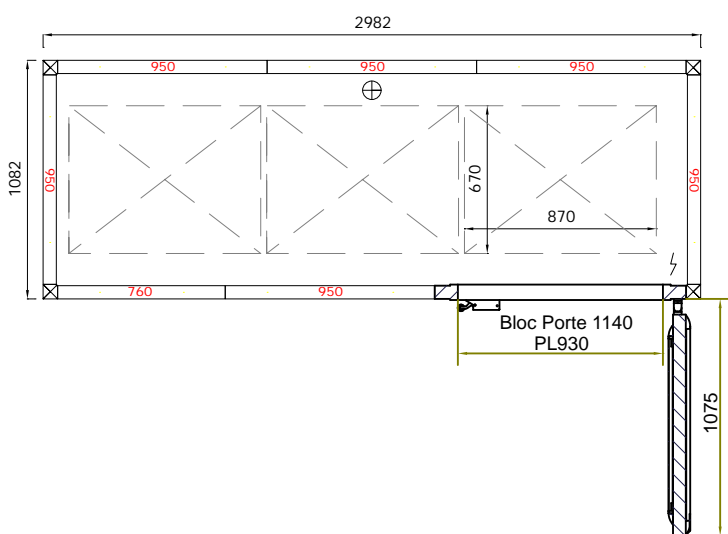
3CH 68 3R 1DBD LA



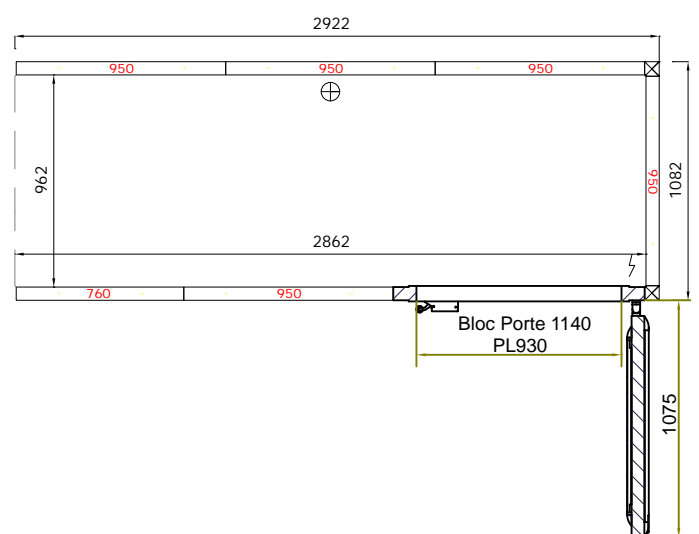
3CH 68 3R 1DBD LA CES



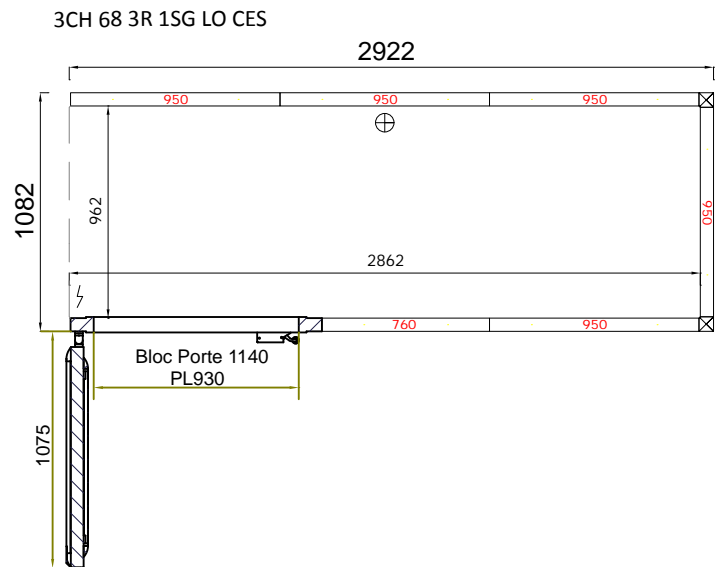
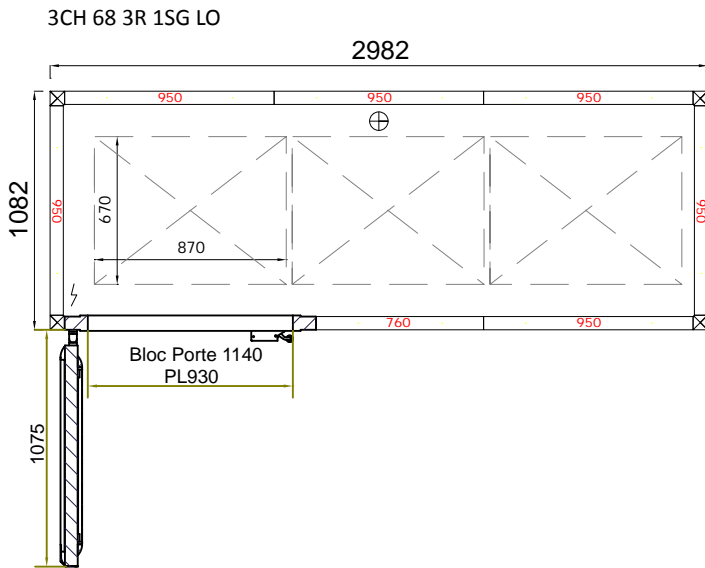
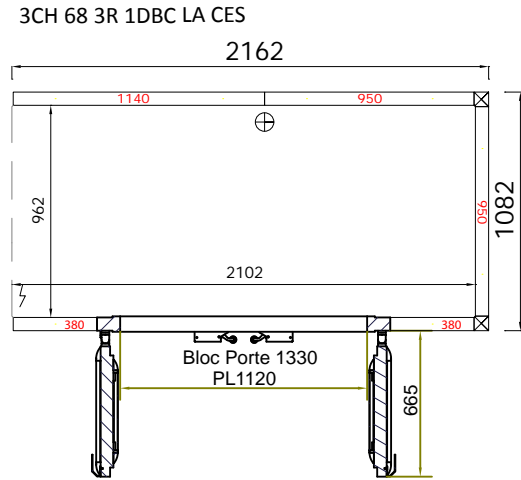
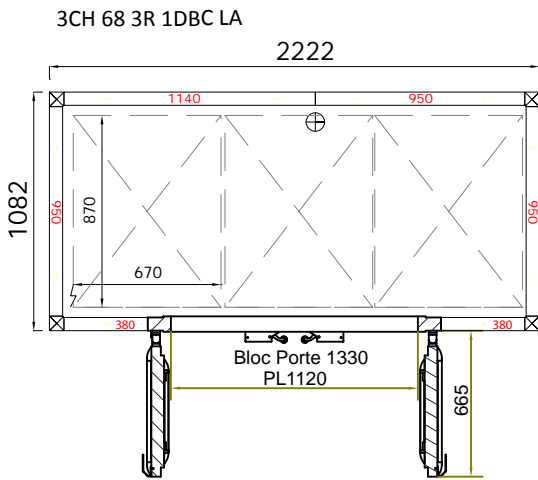
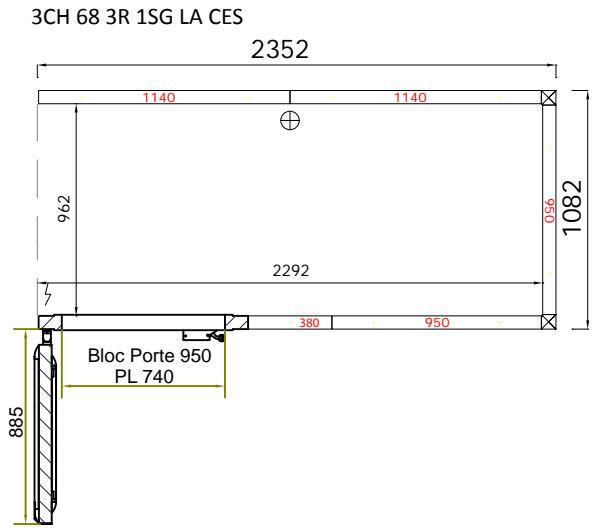
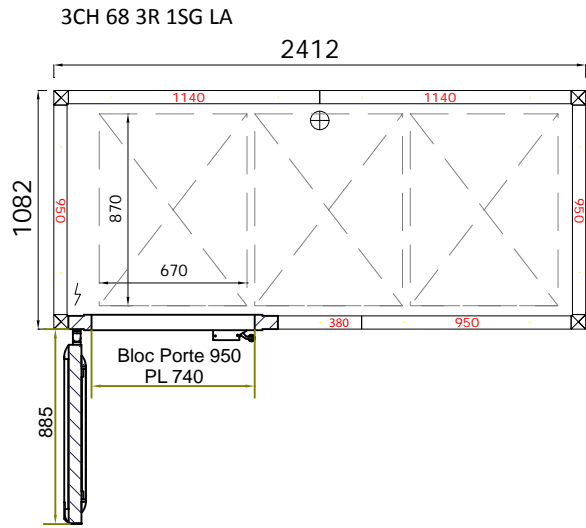
3CH 68 3R 1SD LO



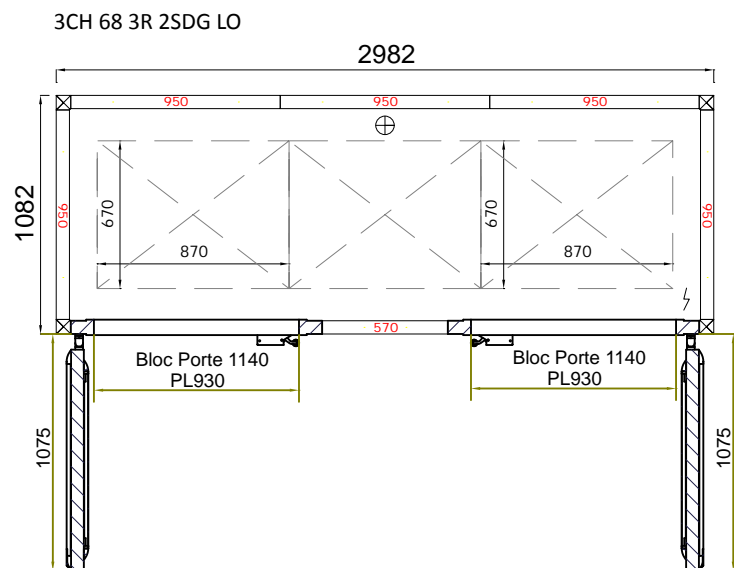
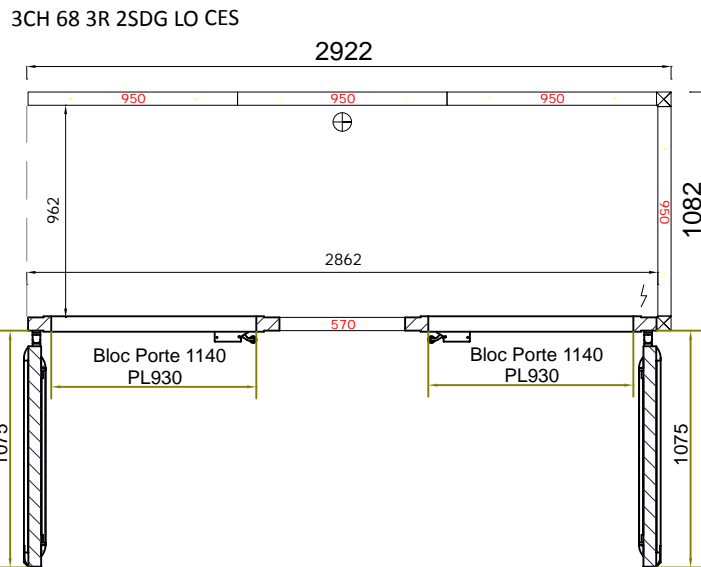
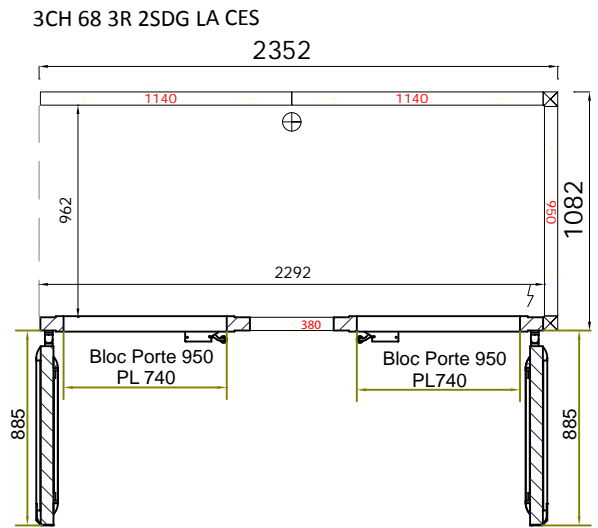
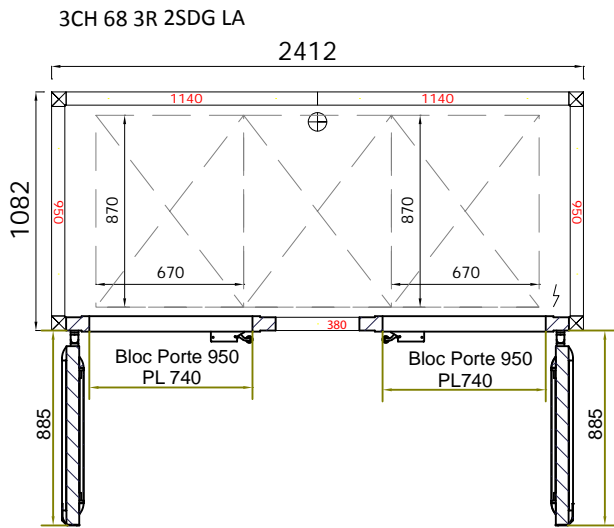
3CH 68 3R 1SD LO CES



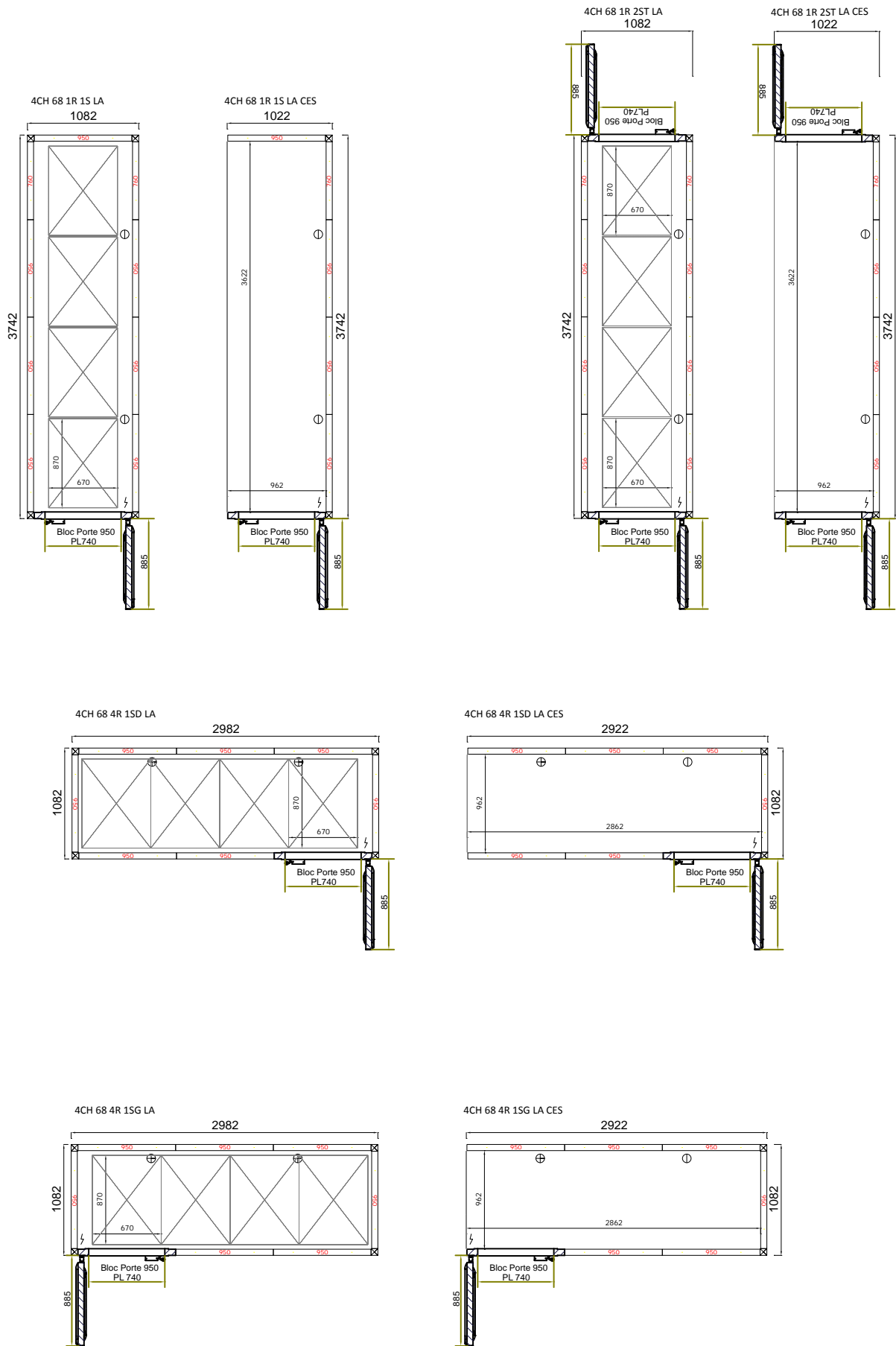
Boreal Paneotrad 600x800 - 3 échelles



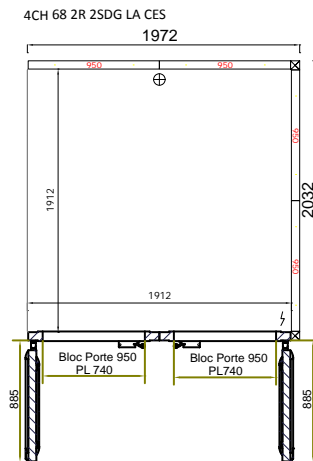
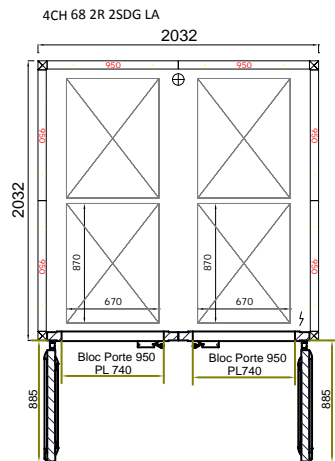
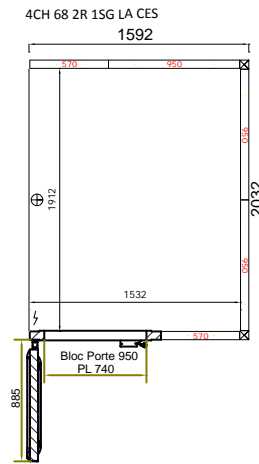
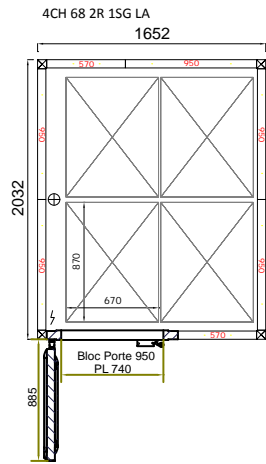
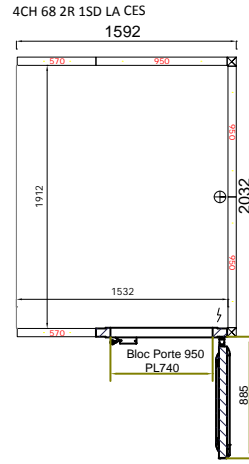
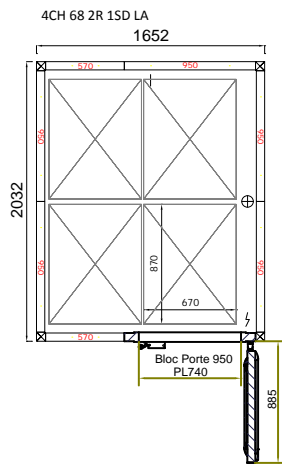
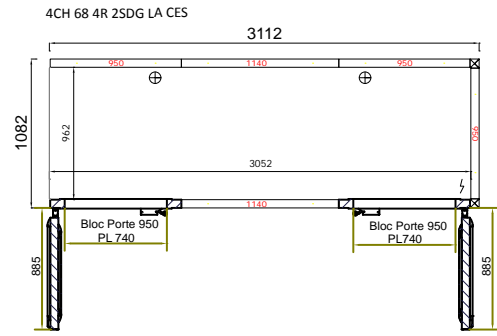
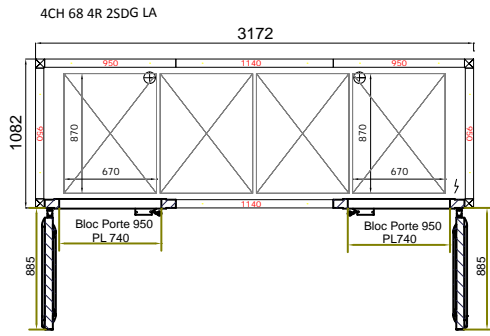
Boreal Paneotrad 600x800 - 3 échelles



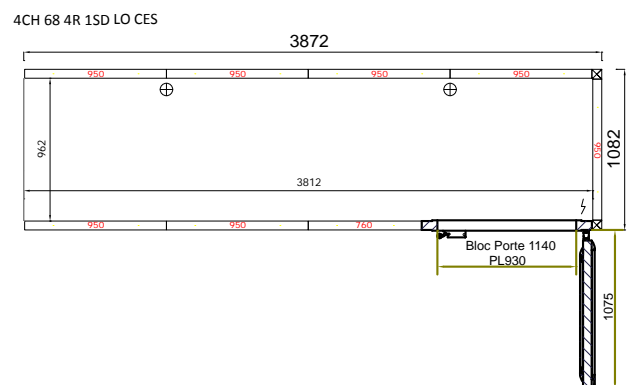
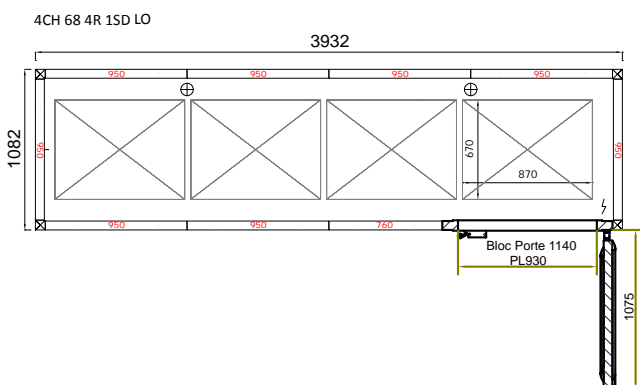
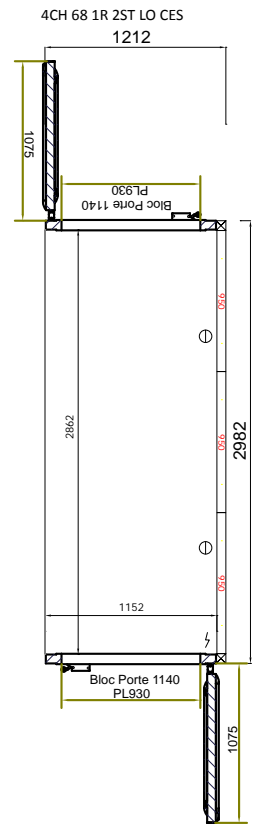
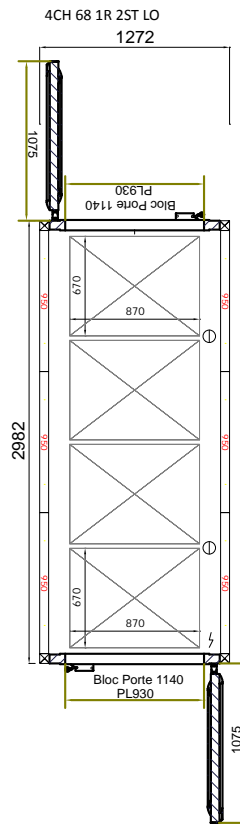
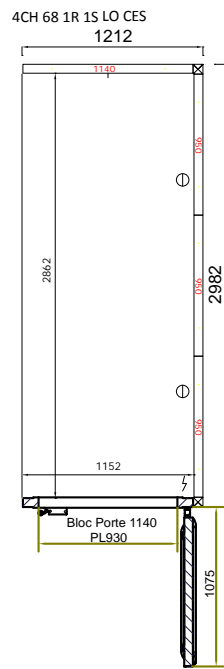
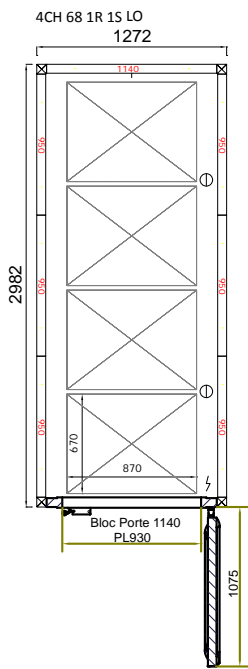
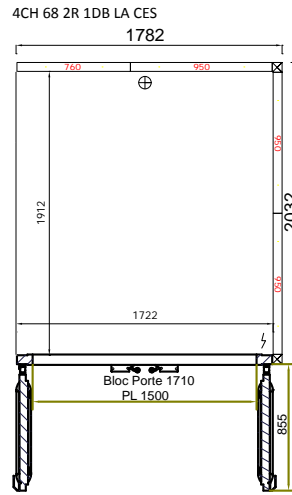
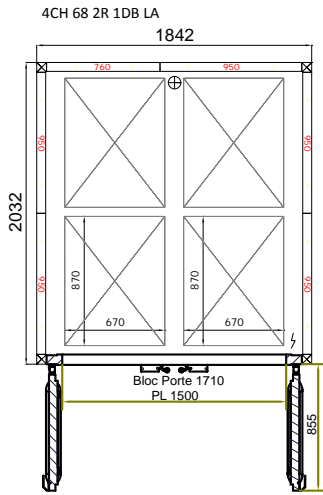
Boreal Paneotrad 600x800 - 4 échelles



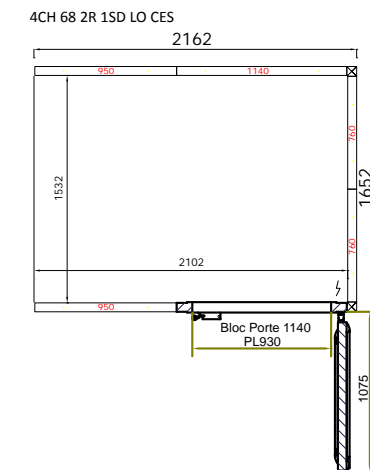
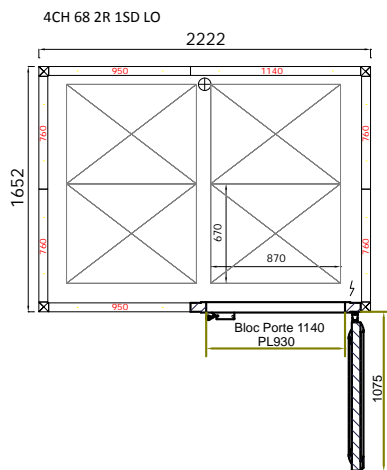
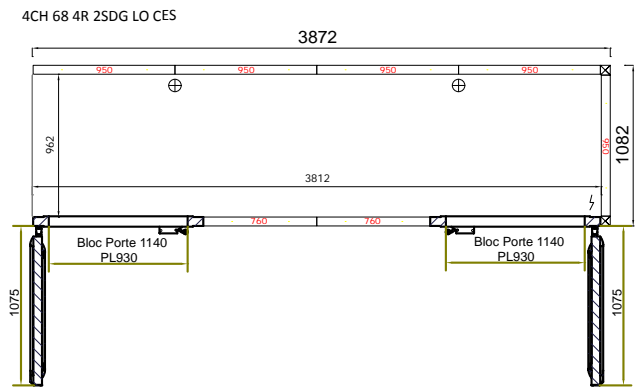
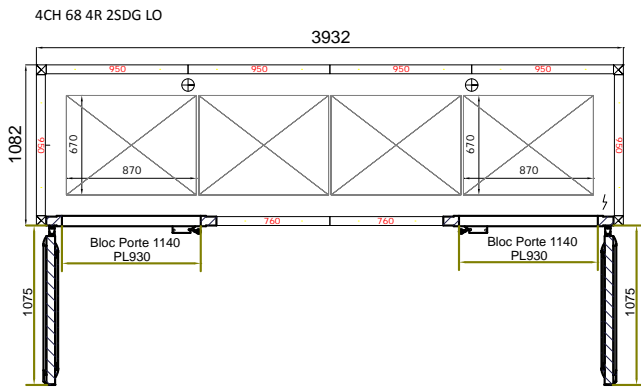
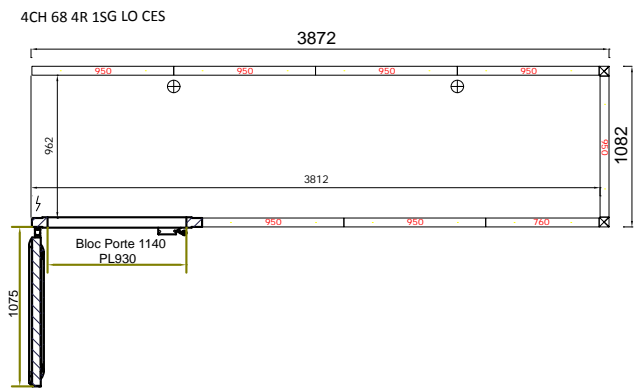
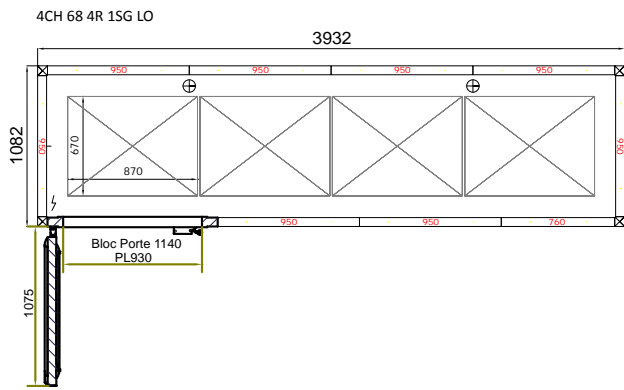
Boreal Paneotrad 600x800 - 4 échelles



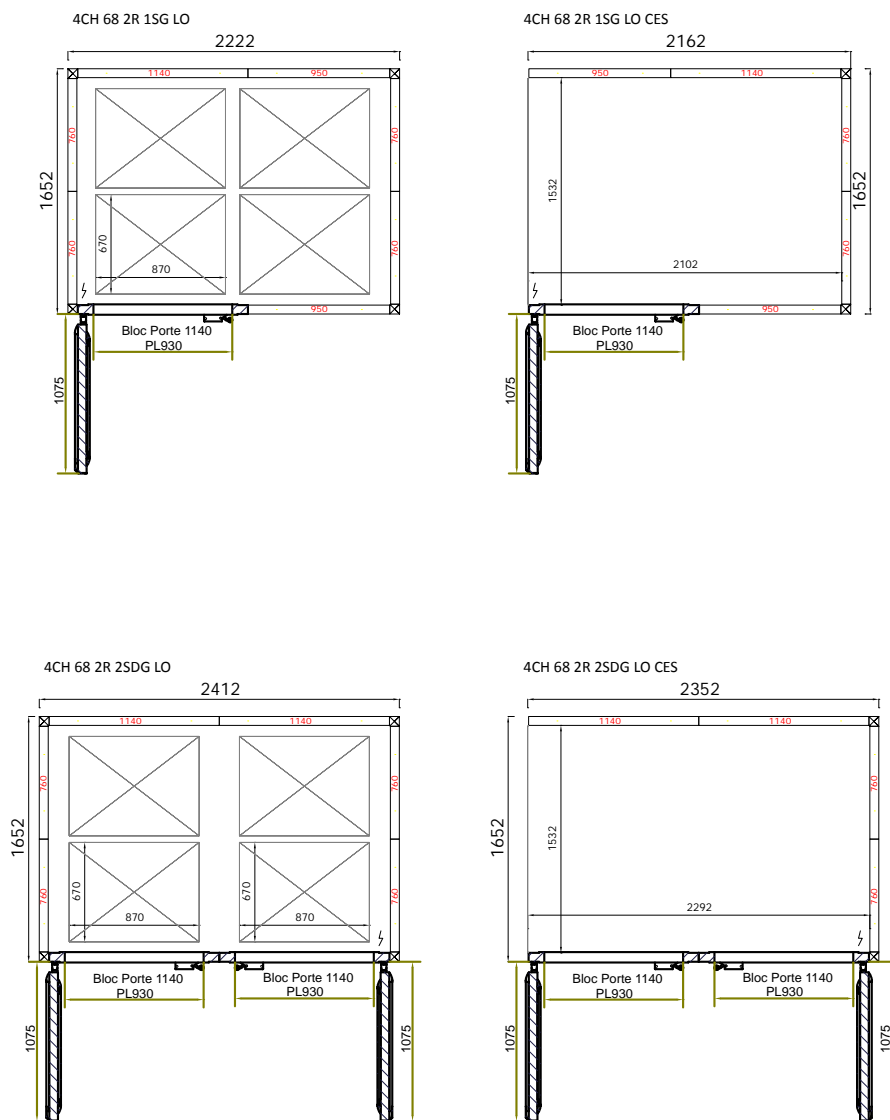
Boreal Paneotrad 600x800 - 4 échelles



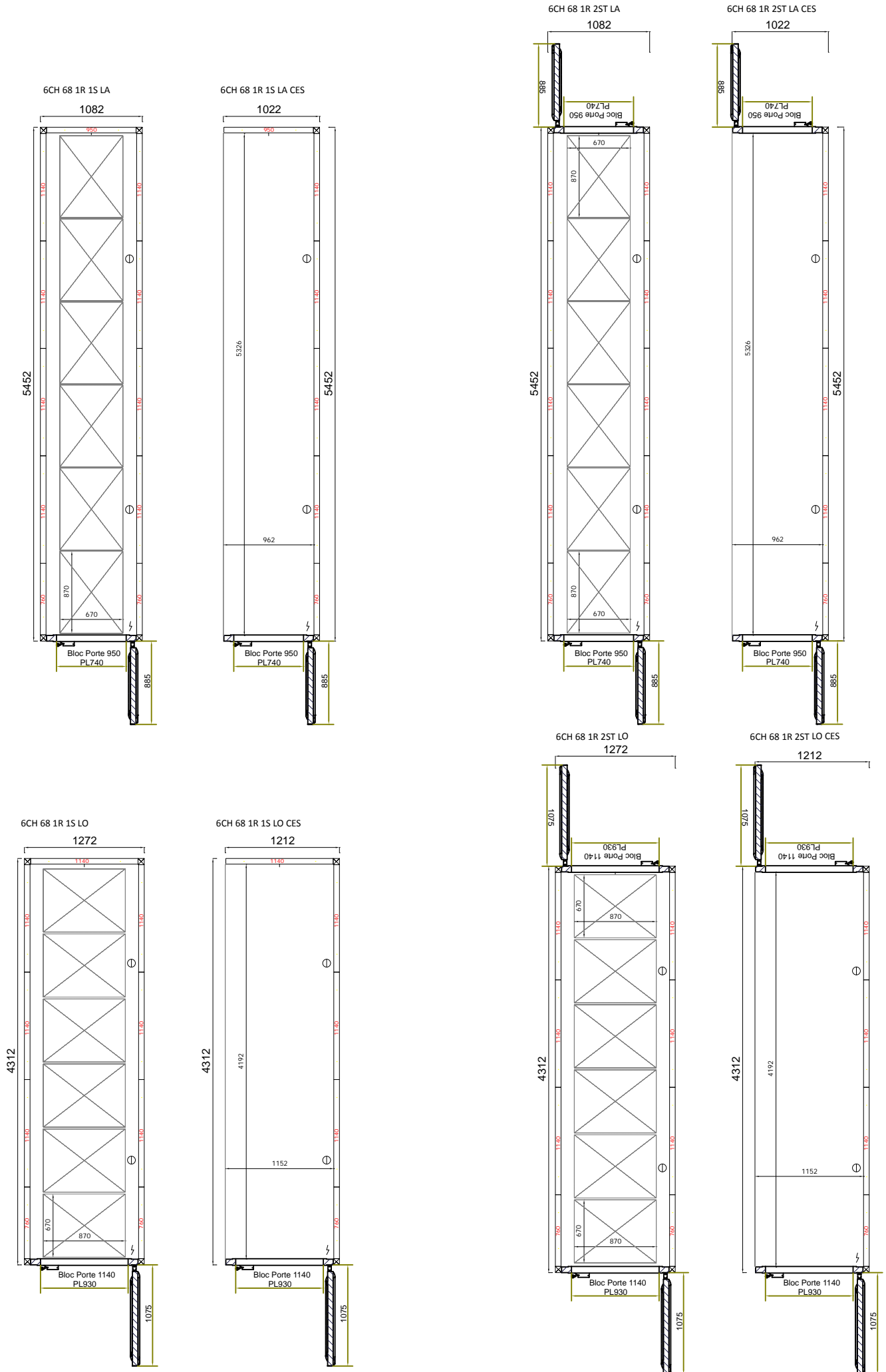
Boreal Paneotrad 600x800 - 4 Wagen



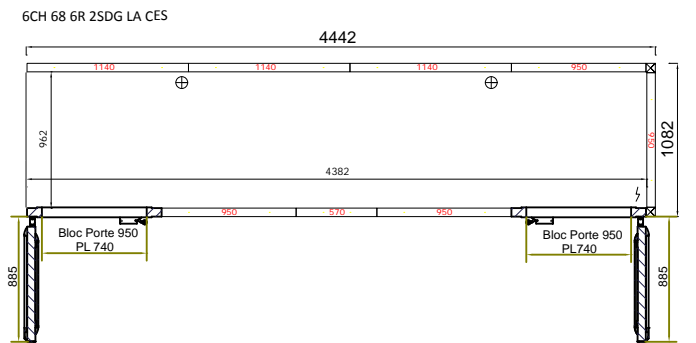
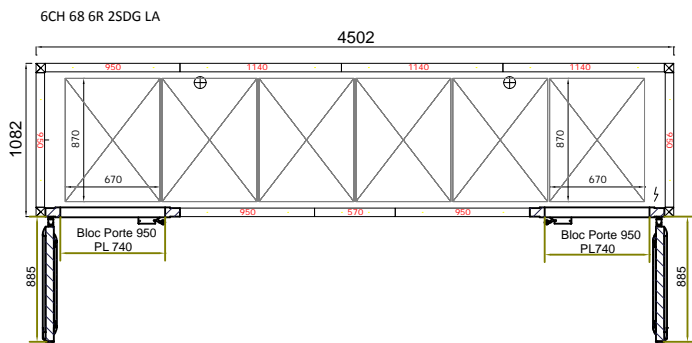
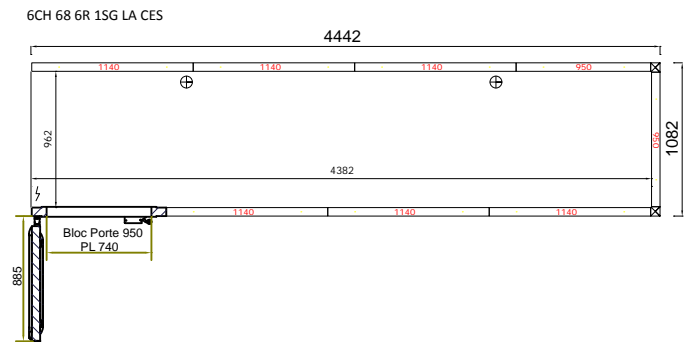
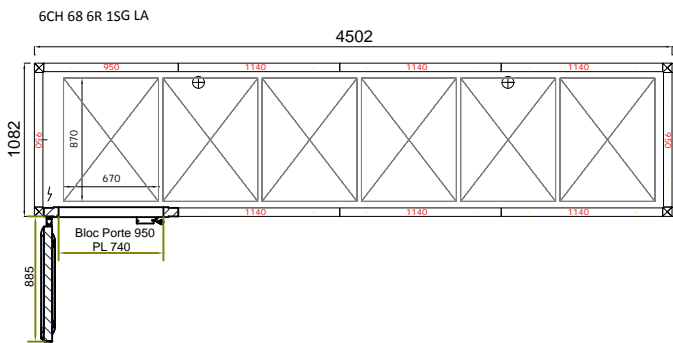
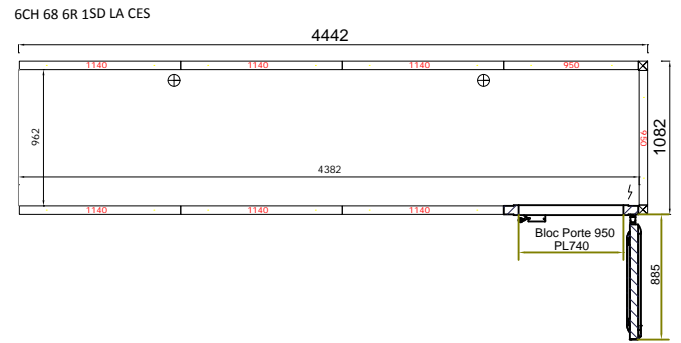
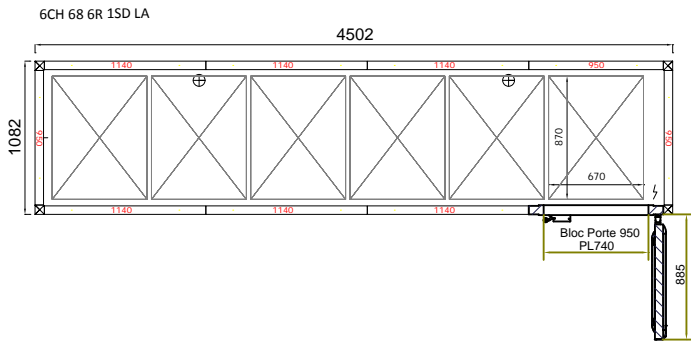
Boreal Paneotrad 600x800 - 4 échelles



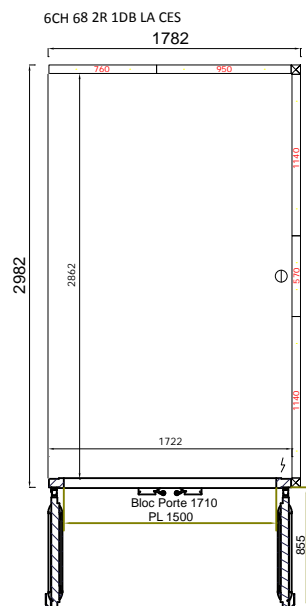
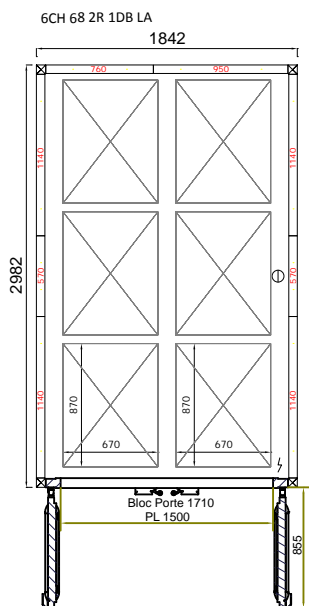
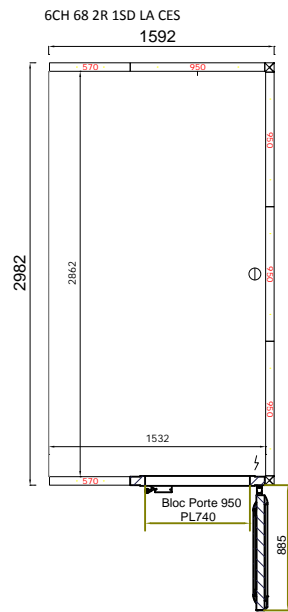
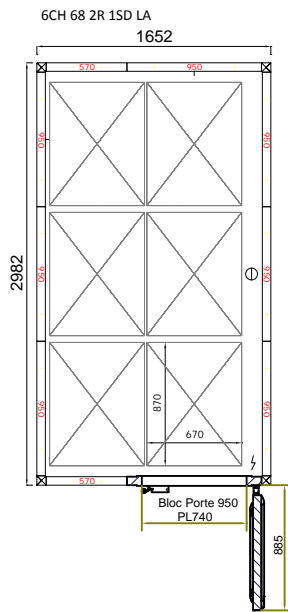
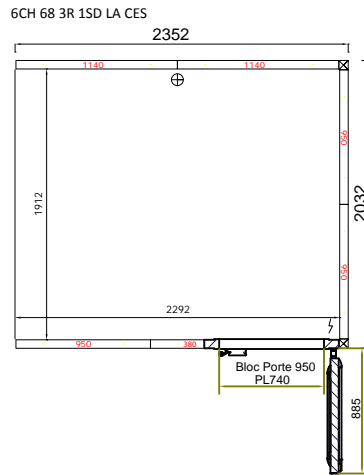
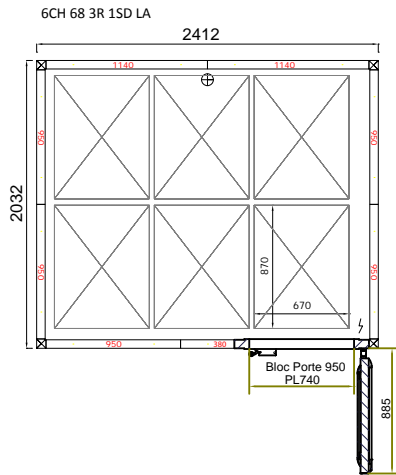
Boreal Paneotrad 600x800 - 6 échelles



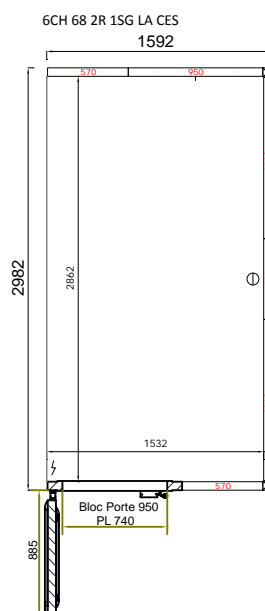
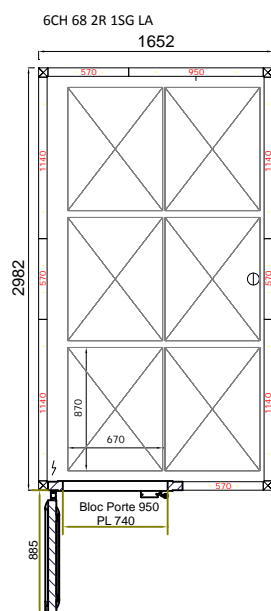
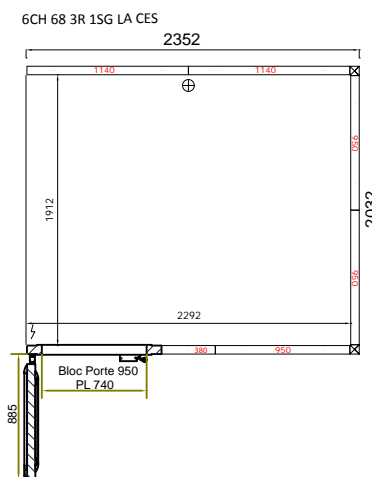
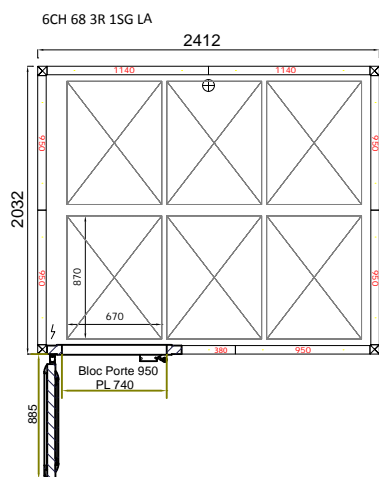
Boreal Paneotrad 600x800 - 6 échelles



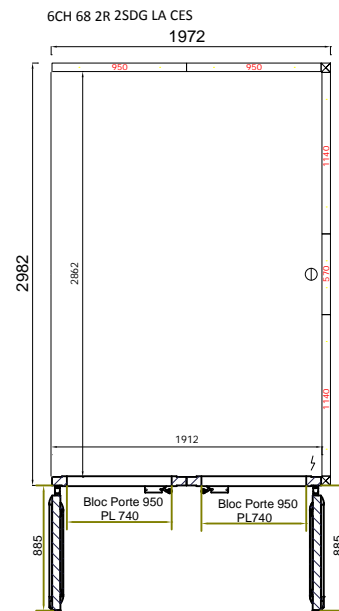
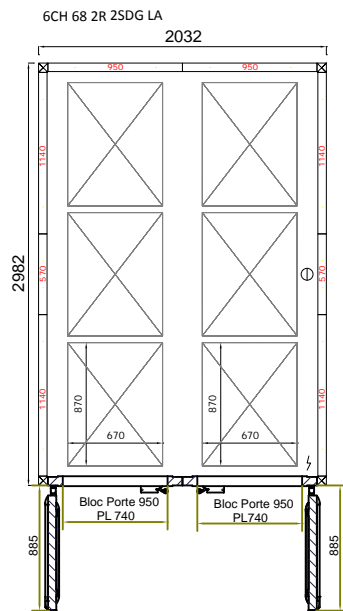
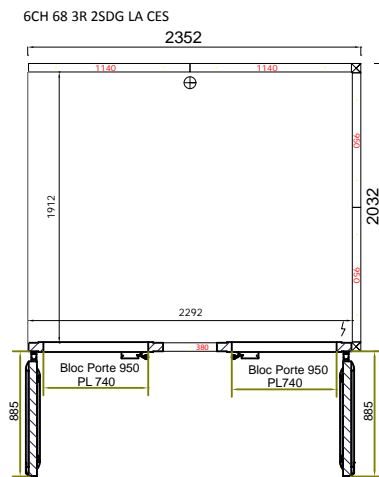
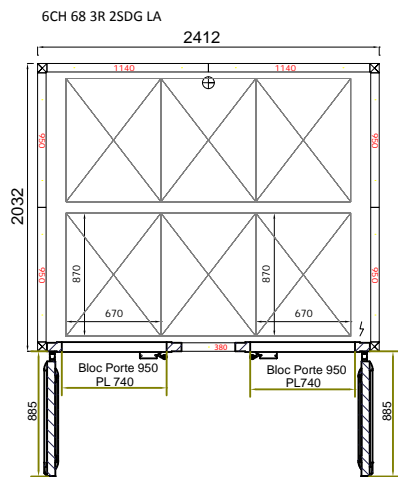
Boreal Paneotrad 600x800 - 6 échelles



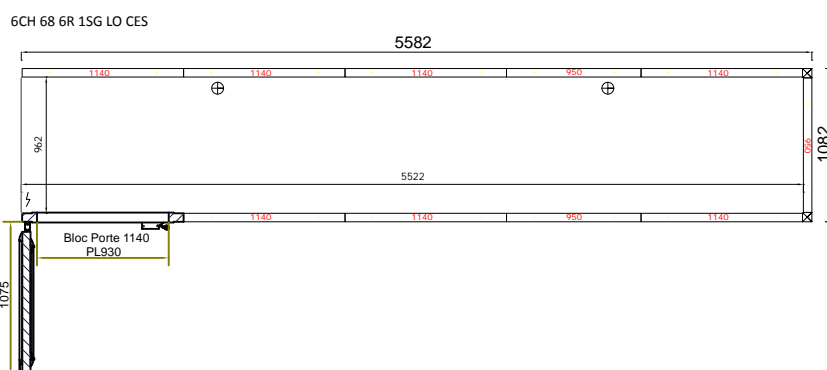
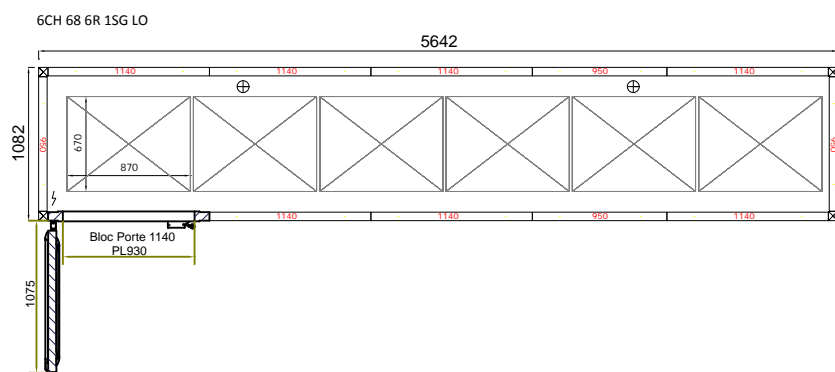
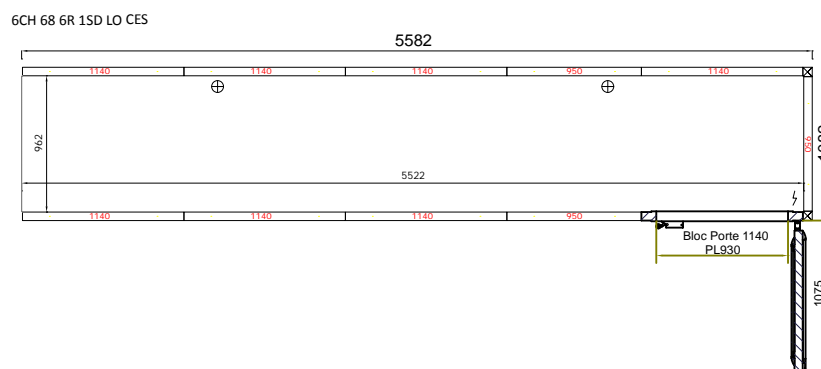
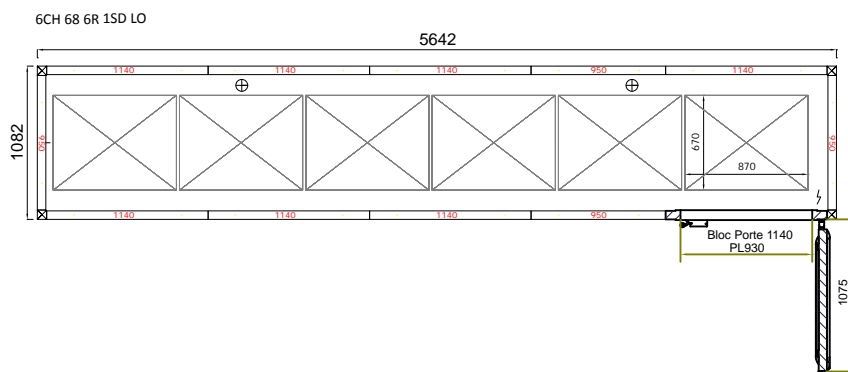
Boreal Paneotrad 600x800 - 6 échelles



Boreal Paneotrad 600x800 - 6 échelles

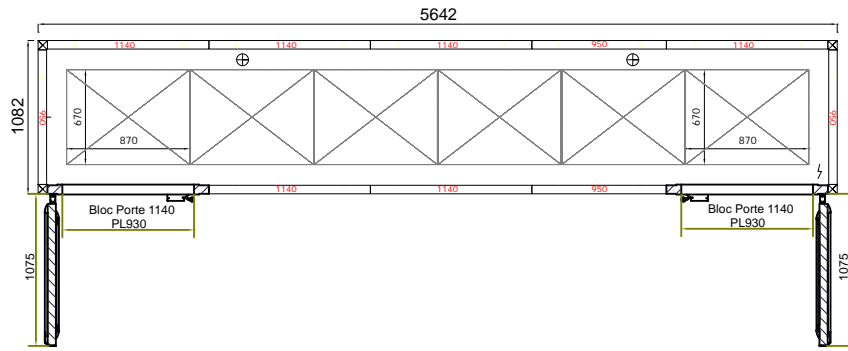


Boreal Paneotrad 600x800 - 6 échelles

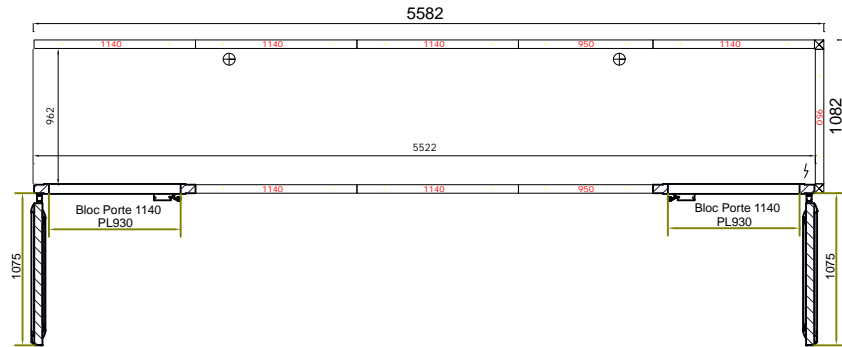


Boreal Paneotrad 600x800 - 6 échelles

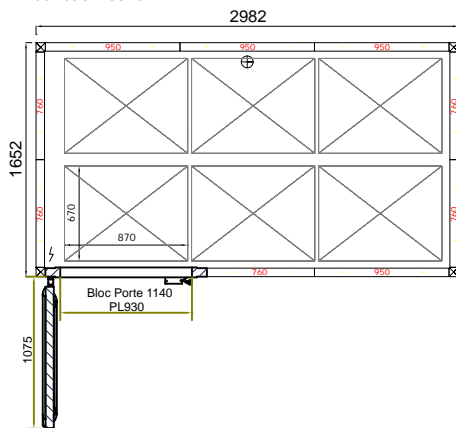
6CH 68 6R 2SDG LO



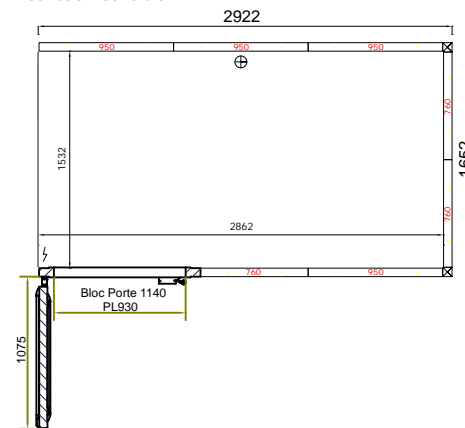
6CH 68 6R 2SDG LO CES



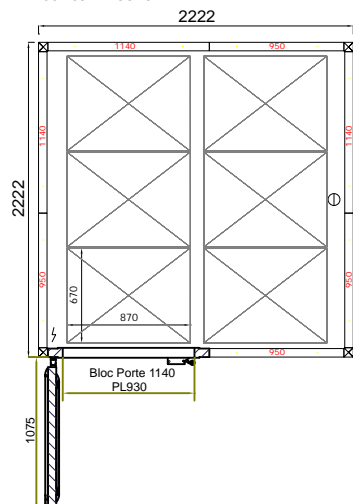
6CH 68 3R 1SG LO



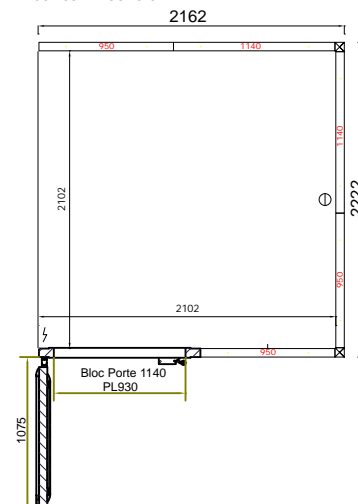
6CH 68 3R 1SG LO CES



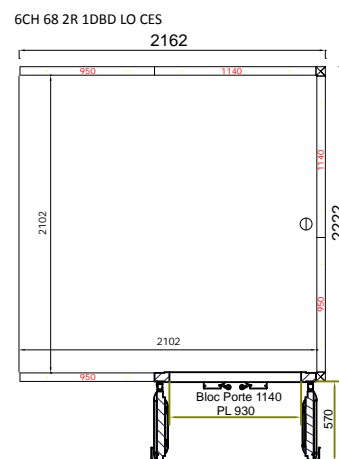
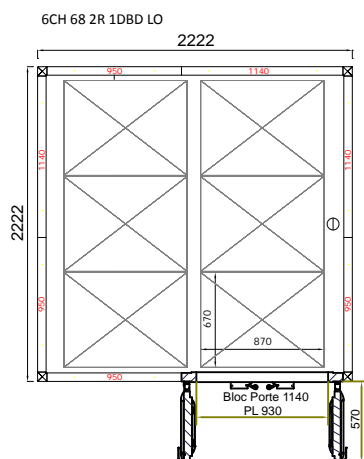
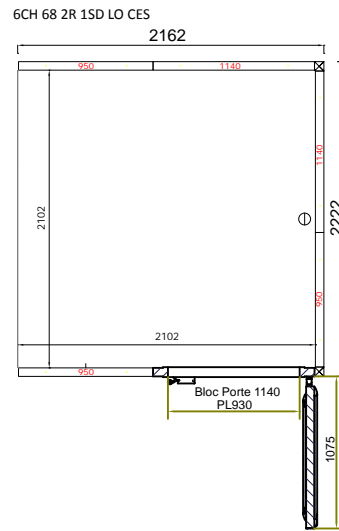
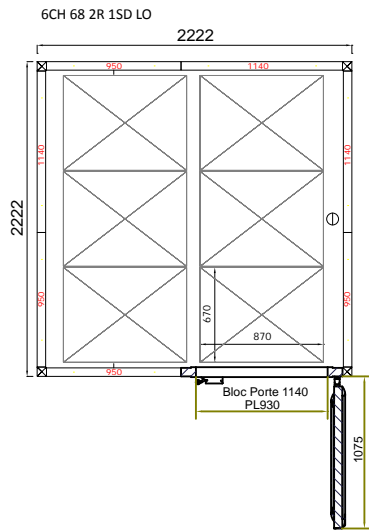
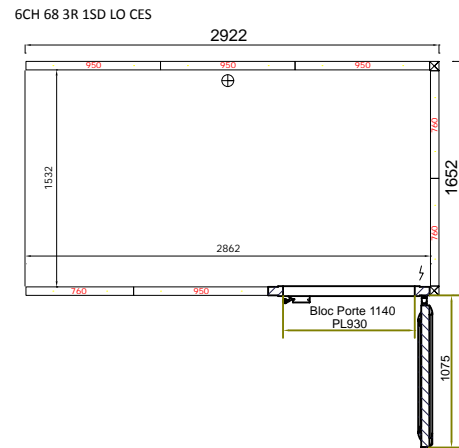
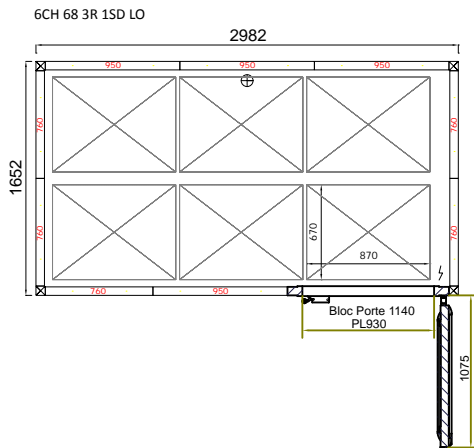
6CH 68 2R 1SG LO



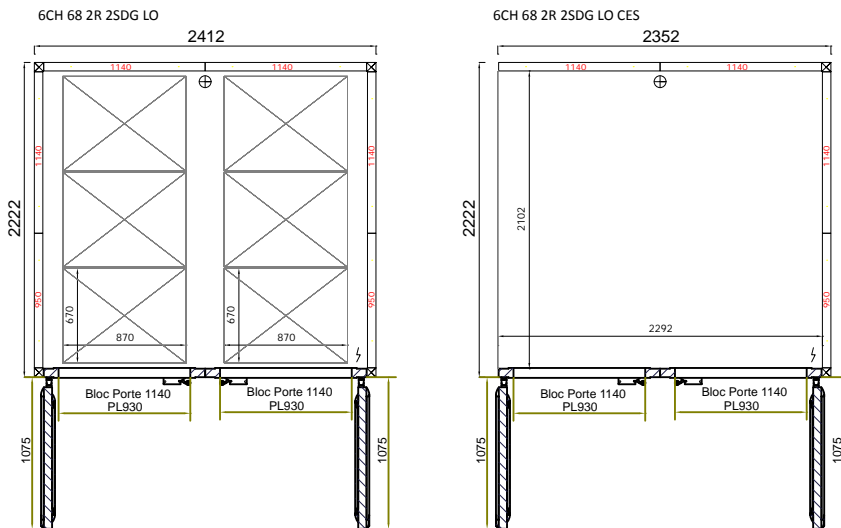
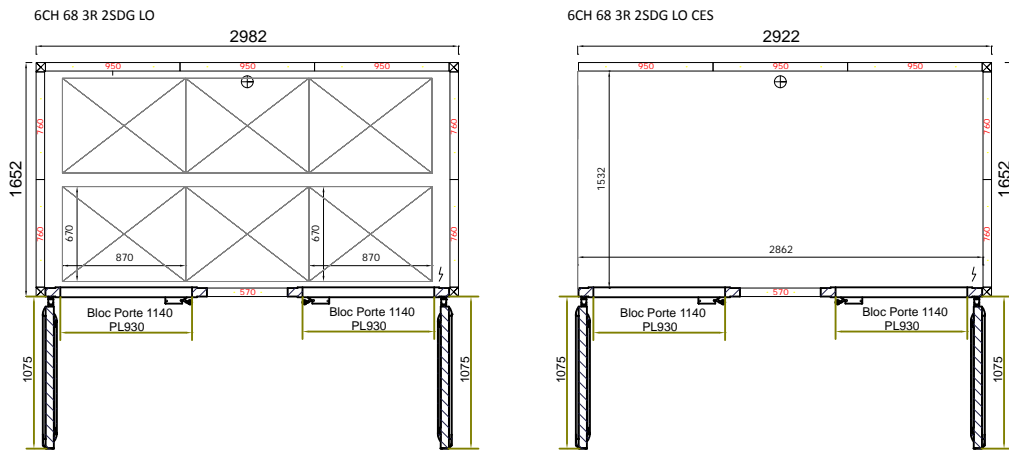
6CH 68 2R 1SG LO CES



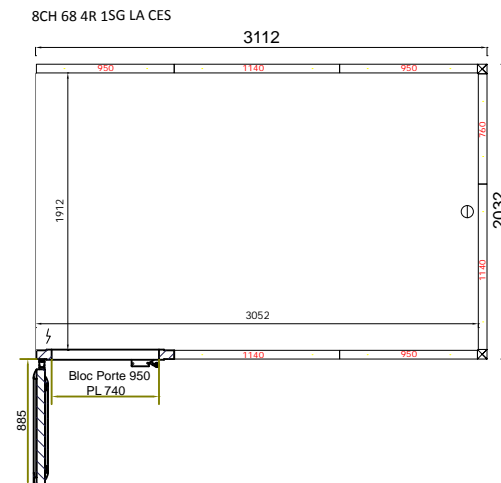
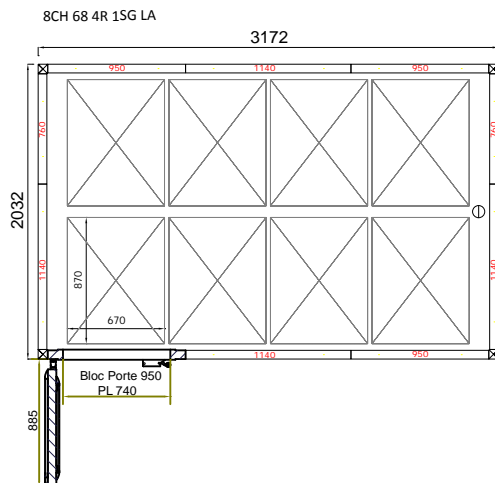
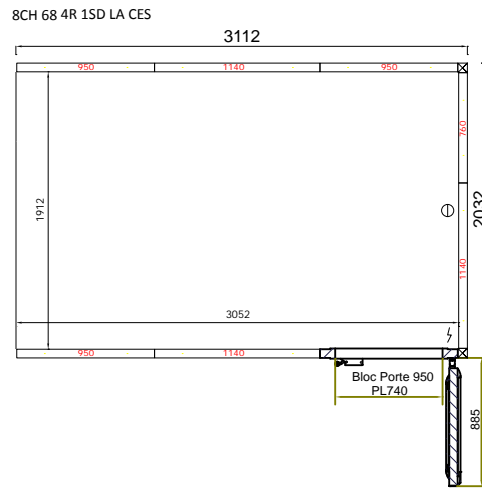
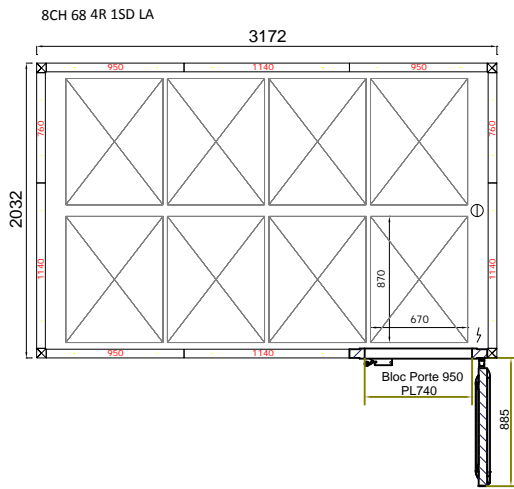
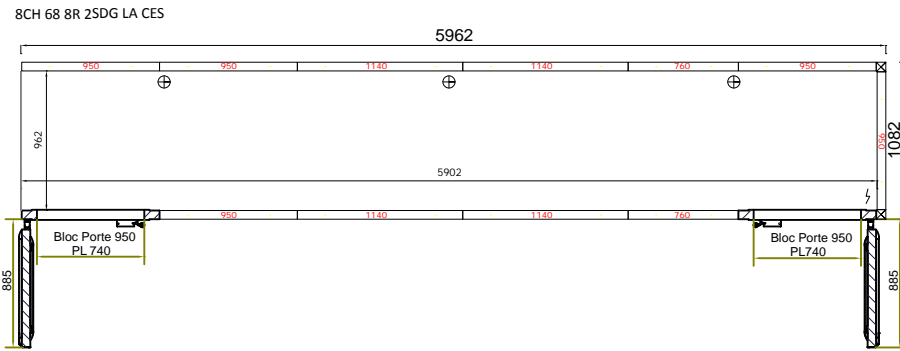
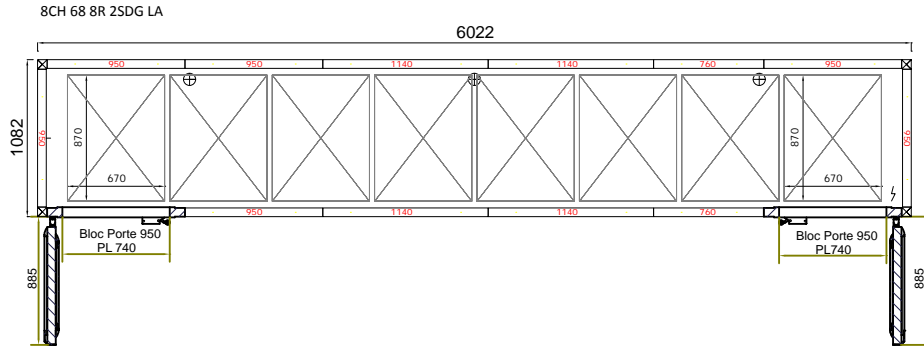
Boreal Paneotrad 600x800 - 6 échelles



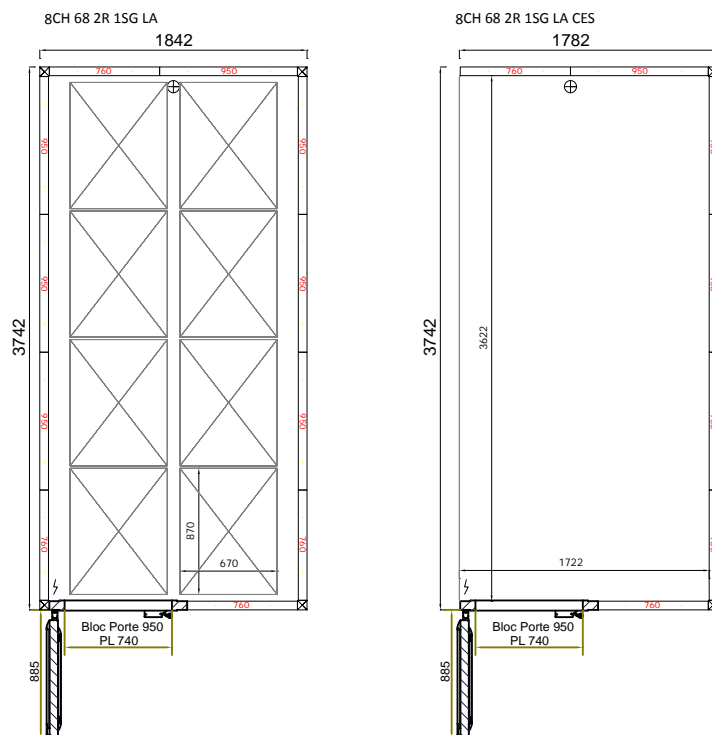
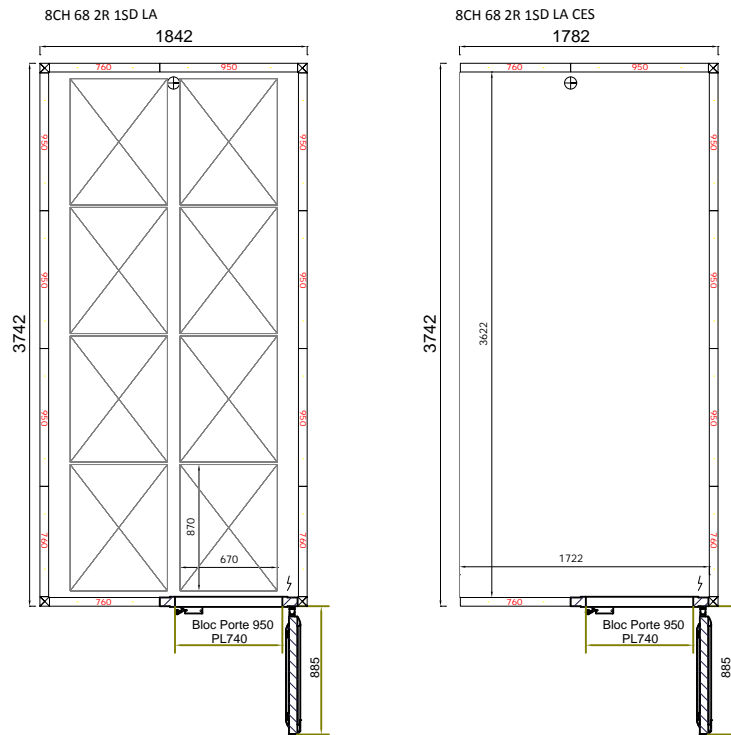
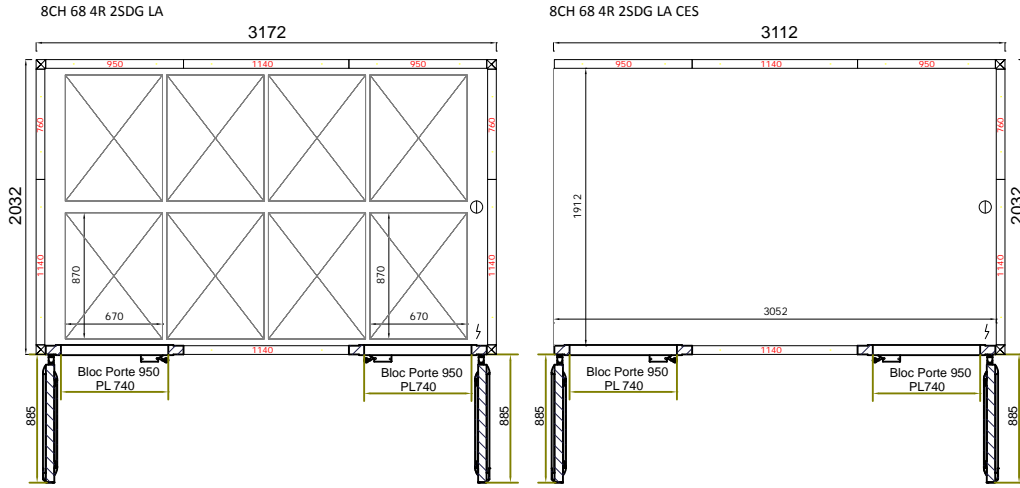
Boreal Paneotrad 600x800 - 6 échelles



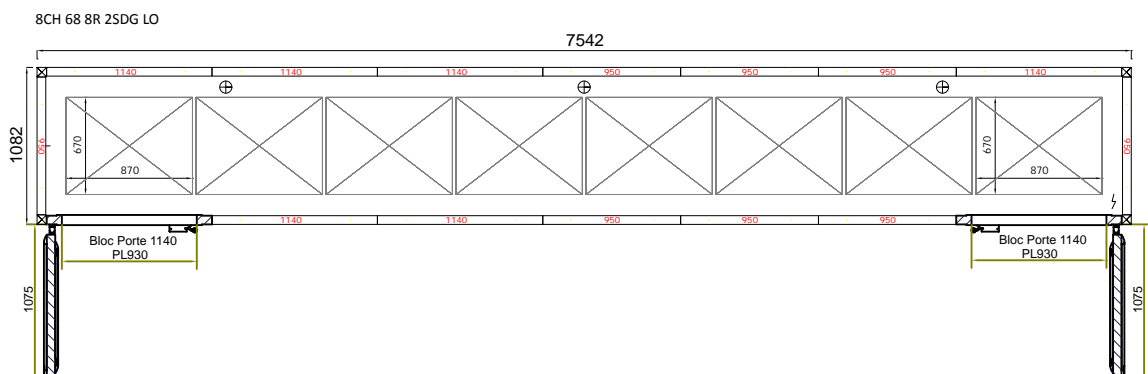
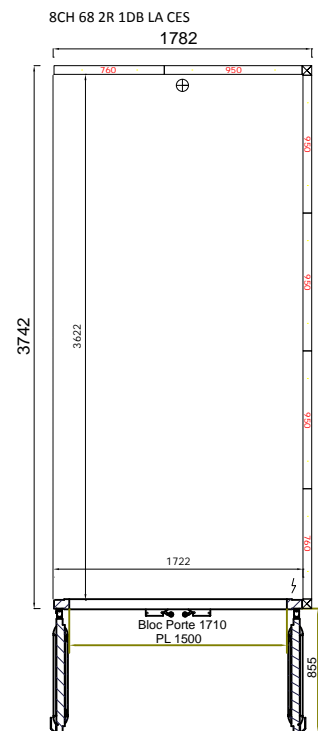
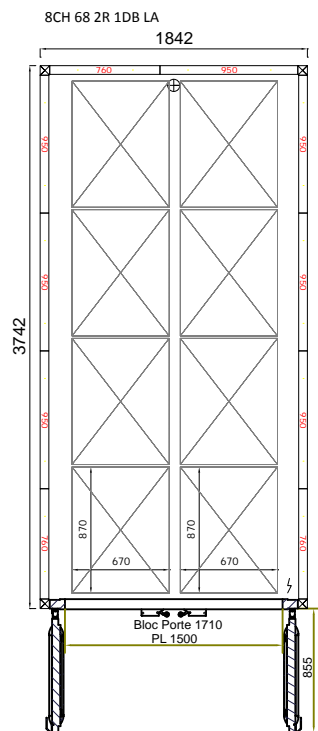
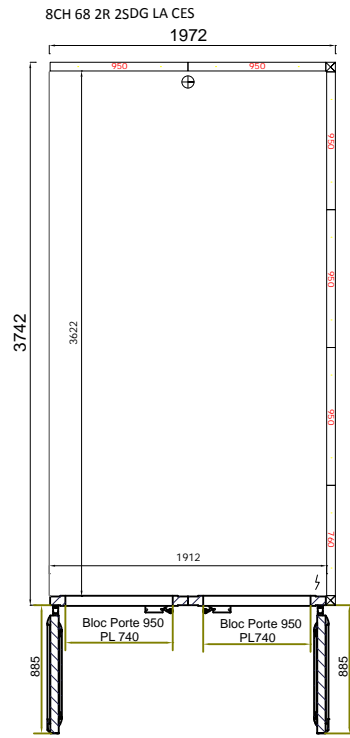
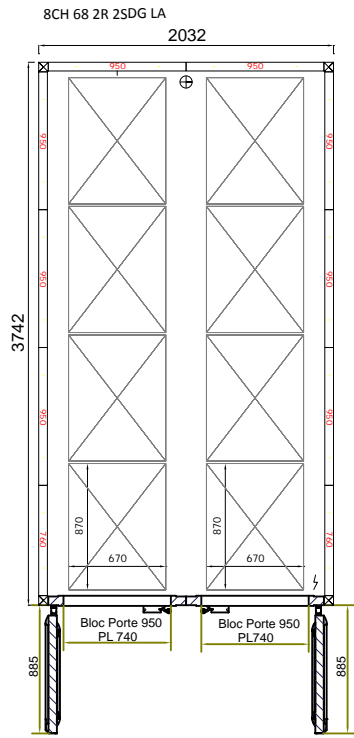
Boreal Paneotrad 600x800 - 8 échelles



Boreal Paneotrad 600x800 - 8 échelles

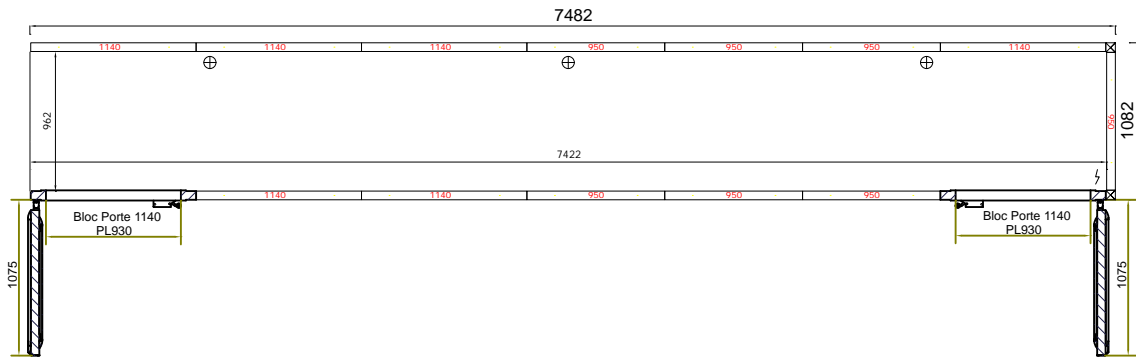


Boreal Paneotrad 600x800 - 8 échelles

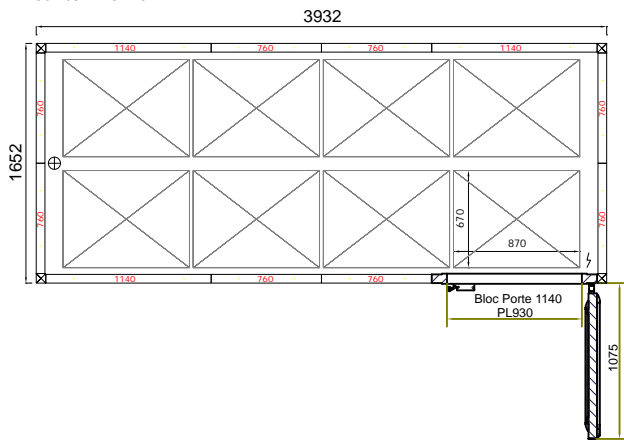


Boreal Paneotrad 600x800 - 8 échelles

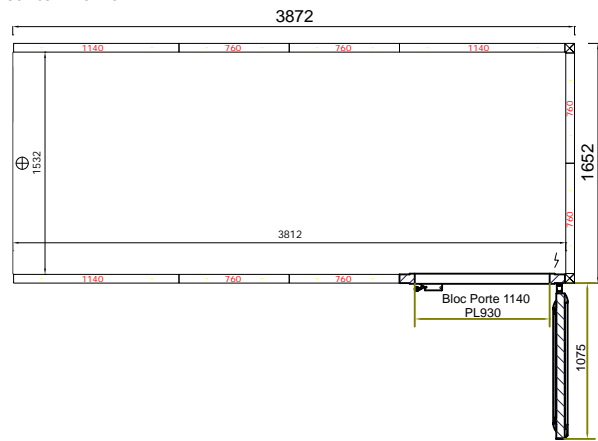
8CH 68 8R 2SDG LO CES



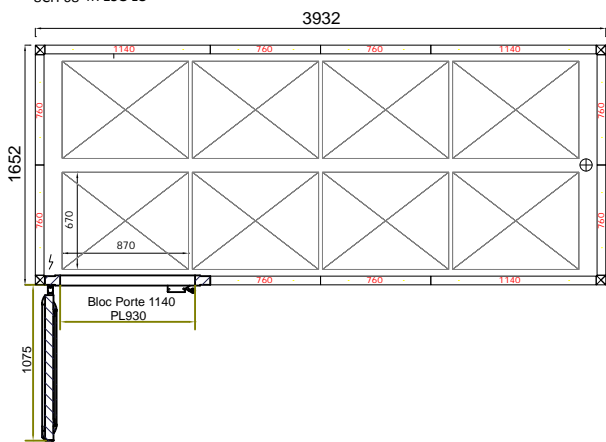
8CH 68 4R 1SD LO



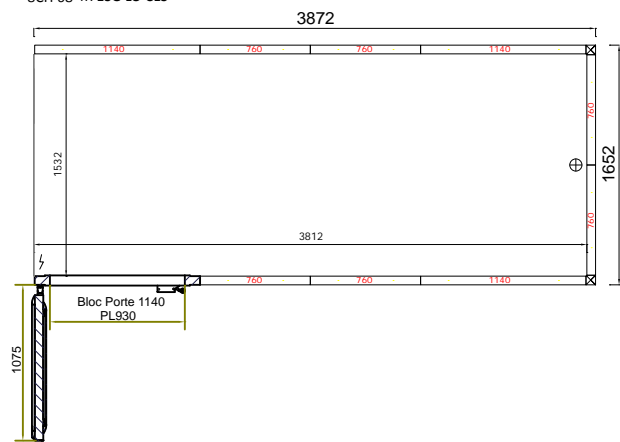
8CH 68 4R 1SD LO CES



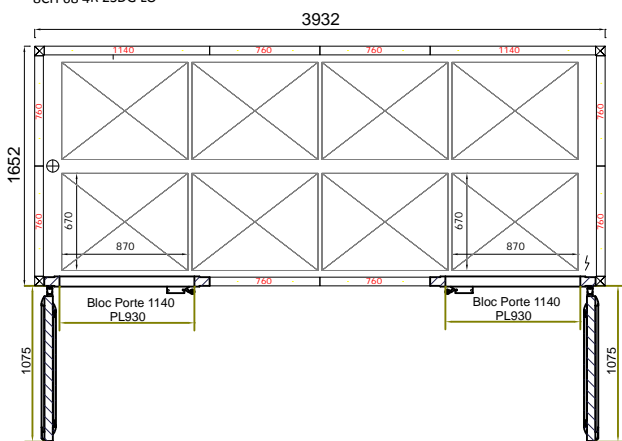
8CH 68 4R 1SG LO



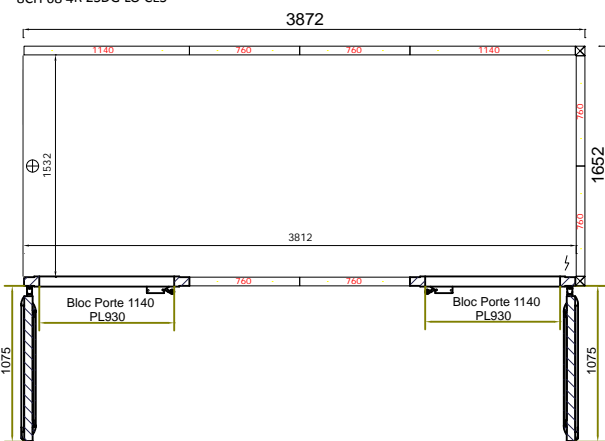
8CH 68 4R 1SG LO CES



8CH 68 4R 2SDG LO



8CH 68 4R 2SDG LO CES



Boreal Paneotrad 600x800 - 8 échelles

