



Basculeur de cuve

Caractéristiques

- Élévateur compatible avec :
 - Pétrin à spirale Spiral A
 - Pétrin à spirale SPL A
 - Pétrin à axe oblique FBL A

Utilisation

Le basculeur de cuve BDC de Bongard a été conçu pour déverser automatiquement le contenu de la cuve amovible d'un pétrin Spiral, SPL A ou FBL A sur une table ou dans une trémie de diviseuse.

Principe de fonctionnement

Les 2 bras en acier viennent se placer sous le chariot de la cuve pour garantir un accrochage en toute sécurité. Le système de levage et d'abaissement hydraulique fonctionne à 2 vitesses et par boutons pression indépendants.

Construction

- Bâti laqué époxy (contact alimentaire)
- Structure acier robuste
- Monté sur roues avec blocage au sol
- Aucune fixation au sol n'est nécessaire
- Commande bi-manuelle de sécurité
- BDC 1, BDC 2, BDC 3 et BDC 4, système de levage hydraulique pour un entretien minimum
- Circuit de commande 24 V (sécurité)
- Cage de sécurité en option pour les BDC 1, BDC 2, BDC 3 et BDC 4
- Tension d'alimentation : 400V TRI+N 50/60 Hz

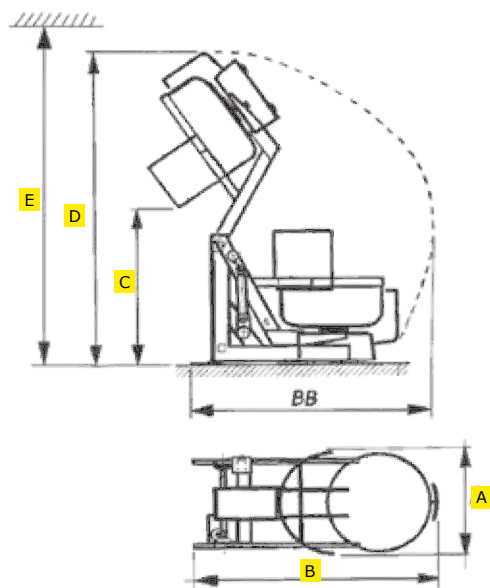
■ Important

Lors de la commande, merci de préciser la marque, le type, le n° de série du pétrin et la hauteur de trémie pour un ajustement suivant la hauteur de déversement.

Les avantages

- Déversement de la pâte sur table ou dans une trémie
- Évite les manipulations manuelles longues et fatigantes
- Système hydraulique pour une sécurité maximale
- Compatible avec différents modèles de cuves amovibles Bongard
- Très bonne fiabilité

Basculeur de cuve BDC



Caractéristiques générales et techniques

Modèle	Hauteur déversement cuve (mm)	Hauteur fournil (mm)	Pour cuve (mm)	Spiral A	FBL A	Puissance (kW)	Poids net (kg)
BDC 1	1275	2800	Ø 900	250 / 300	230	1,13	340
BDC 2	1200	2850	Ø 1000	360 / 430	330	1,13	350
BDC 3	1800	3300	Ø 900	250 / 300	230	1,13	360
BDC 4	1700	3375	Ø 1000	360 / 430	330	1,13	370

Dimensions (mm)

Modèle	Dimensions (mm)				
	A	B / BB	C	D	E
BDC 1	960	1700 / 2140	1275	2700	230:2750 / 300:2800
BDC 2	1100	1800 / 2200	1200	2750	330:2800 / 360:2850
BDC 3	960	1900 / 2250	1800	3200	230:3250 / 300:3300
BDC 4	1100	2000 / 2400	1700	3250	330:3300 / 360:3375

Emballage

Emballage	Dimensions (mm)					
	Modèle		BDC 1	BDC 2	BDC 3	BDC 4
Métropole (Claire voie)	Modèle		BDC 1	BDC 2	BDC 3	BDC 4
	Largeur	(mm)	1100	1100	1100	1100
	Longueur	(mm)	1700	1700	1700	1700
	Hauteur	(mm)	1570	1570	1570	1570
Maritime (Caisse)	Modèle		BDC 1	BDC 2	BDC 3	BDC 4
	Largeur	(mm)	1200	1200	1200	1200
	Longueur	(mm)	1800	1800	1800	1800
	Hauteur	(mm)	1700	1700	1700	1700
	Poids	(kg)	440	440	440	440