

Armoire de fermentation contrôlée

Caractéristiques

- 20 niveaux (40 coulisses) destinés à recevoir les supports de cuisson
- Commande Opticom
- Groupe frigorifique monté (pour une température ambiante inférieure à 30°C)
- BFA livrée montée, prête à raccorder
- Alimentation électrique 230 V mono + T, 50 Hz
- Sur demande, possibilité d'avoir des groupes à distance et silencieux.

Les avantages

- Large gamme de modèles
- Armoire livrée montée, prête à raccorder
- Possibilités d'implantation des groupes frigorifiques non montés, à distance, tropicalisés ou non, silencieux
- Groupe hermétique incorporé en partie haute
- Installation frigorifique prête à l'emploi au R 404A
- Faciles à déplacer grâce à ses 3 roulettes et 2 pieds réglables à l'avant
- Taux d'humidité réglable de 30 à 90%
- Crémaillères mixtes pour une configuration viennoise ou boulangère
- Un design revu pour un nettoyage aisé
- Réversibilité du côté de portes sur site

Utilisation

L'armoire de fermentation BFA est utilisée pour ralentir et contrôler la fermentation des pâtons sur un laps de temps défini par l'utilisateur.

Principe de fonctionnement

Les pâtons sont stockés dans l'armoire de fermentation (entre 2 et 4 °C) afin de bloquer leur pousse (72 heures max). Une fois le tableau de commande programmé, l'armoire gère seule la remontée en température en fonction des informations qui auront été préalablement entrées par l'utilisateur. Des régulations électroniques supervisent le réchauffement par paliers (et/ou remontée constante de la température degré par degré). L'armoire permet la stabilisation de la température en cycle chaud et offre la possibilité de « dormillon » en fin de cycle, à savoir, la reprise du cycle froid en cas de non-intervention sur l'automate au bout de 45 min suivant la fin de la fermentation programmée (valeurs réglables).

Construction

- Les panneaux sont réalisés en mousse de polyuréthane injectée, de densité 40 kg/m³
 - Enceintes : panneaux isothermes de 60 mm en tôle galva 6/10 et recouverte d'une protection PVC alimentaire 120 microns
 - Évaporateur plafonnier en aluminium (carrosserie et ailettes) et cuivre (tubes)
 - Raccordement en eau Ø 12 mm, écoulement de l'eau Ø 32 mm
 - 4 crémaillères verticales multi-niveaux destinées à recevoir des coulisses :
- BFA 1C1P composée de 73 niveaux au pas de 21 mm
 BFA 2C2P composée de 2 x 31 niveaux au pas de 21 mm

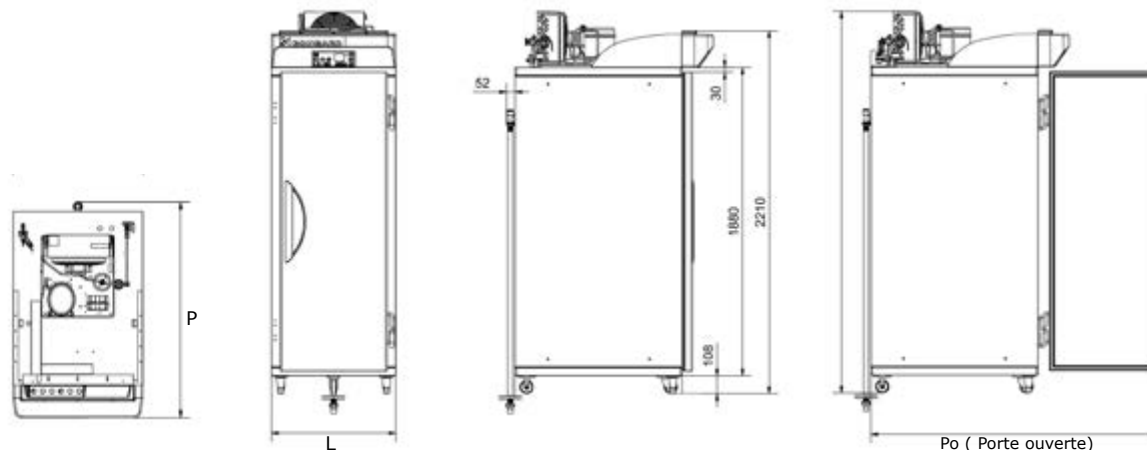
Remarques importantes :

Les armoires de fermentation sont livrées sans grille et sans toile à couche (supports non-fournis). Attention, pour les modèles 2C2P démontés, l'intervention d'un frigoriste qualifié est obligatoire

Remarques sur les groupes frigorifiques :

- Standard monté : groupe monté sur le dessus de l'armoire, ambiance inférieure à 30°C
 - Standard Non monté : groupe prévu pour être installé jusqu'à 6 m maximum y compris les coudes (1 coude = 1 m) dans une ambiance inférieure à 30°C. Livré séparément de l'armoire, le raccordement doit être fait par un frigoriste.
 - À distance : groupe de puissance plus élevée destiné à être placé de 6 à 15 m de l'armoire. m maximum y compris les coudes (1 coude = 1 m). Le raccordement doit être fait par un frigoriste
 - Tropicalisé non monté : groupe prévu pour être installé jusqu'à 6 m maximum y compris les coudes (1 coude = 1 m) dans une ambiance inférieure à 40°C. Livré séparément de l'armoire, le raccordement doit être fait par un frigoriste.
 - Tropicalisé monté : groupe monté sur le dessus de l'armoire, ambiance inférieure à 40°C.
- (* Standard monté : groupe monté sur le dessus de l'armoire, l'armoire étant livrée démontée.

Armoire de fermentation contrôlée **BFA - 1 cellule - 1 porte - 1 température**



Accessoires BFA - l'unité	Dimensions Lg x L x H (mm)
Coulisse supplémentaire pour BFA 400 x 600 uniquement	30 x 595 x 28
Coulisse supplémentaire pour autres modèle de BFA	30 x 795 x 28

Caractéristiques générales		Dimensionnels et poids				Caractéristiques énergétiques			
Taille supports (mm)	Type commande	L (mm)	P (mm)	Po (mm)	H (mm)	Poids (kg)	Masse de pâte maxi. (kg)	Puissance raccordement (kW)	Groupe Frigorifique
400 x 600	Opticom*	560	1065	1343	2286	130	29	0.9	Standard monté
400 x 600	Opticom	560	1065	1343	2286	130	29	0.9	Standard monté
	EM	560	1065	1343	2286	130	29	0.9	Standard monté
	Opticom	560	1065	1343	2210	130	29	0.9	Non monté
	Opticom	560	1065	1343	2210	130	29	0.9	À distance
	Opticom	560	1065	1343	2210	130	29	0.9	Tropicalisé non monté
	Opticom	560	1065	1343	2286	130	29	0.9	Tropicalisé monté
	Opticom**	560	1065	1343	2286	130	29	0.9	Standard monté
400 x 800	Opticom	620	1265	1603	2286	176	35	0.9	Standard monté
	EM	620	1265	1603	2286	176	35	0.9	Standard monté
	Opticom	620	1265	1603	2210	176	35	0.9	Non monté
	Opticom	620	1265	1603	2210	176	35	0.9	À distance
	Opticom	620	1265	1603	2210	176	35	0.9	Tropicalisé non monté
	Opticom	620	1265	1603	2286	176	35	0.9	Tropicalisé monté
	Opticom**	620	1265	1603	2286	176	35	0.9	Standard monté
460 x 800	Opticom	620	1265	1603	2286	176	43	0.9	Standard monté
	EM	620	1265	1603	2286	176	43	0.9	Standard monté
	Opticom	620	1265	1603	2210	176	43	0.9	Non monté
	Opticom	620	1265	1603	2210	176	43	0.9	À distance
	Opticom	620	1265	1603	2210	176	43	0.9	Tropicalisé non monté
	Opticom	620	1265	1603	2286	176	43	0.9	Tropicalisé monté
	Opticom**	620	1265	1603	2286	176	43	0.9	Standard monté
600 x 800	Opticom	760	1265	1743	2328	232	60	1.3	Standard monté
	EM	760	1265	1743	2328	232	60	1.3	Standard monté
	Opticom	760	1265	1743	2210	232	60	1.3	Non monté
	Opticom	760	1265	1743	2210	232	60	1.3	À distance
	Opticom	760	1265	1743	2210	232	60	1.3	Tropicalisé non monté
	Opticom	760	1265	1743	2328	232	60	1.3	Tropicalisé monté
	Opticom**	760	1265	1743	2328	232	60	1.3	Standard monté

■ Remarques :

* BFA sans humidité, prévue pour viennoiserie uniquement. Livrée sans électrovanne eau, sans hygostat, sans buse

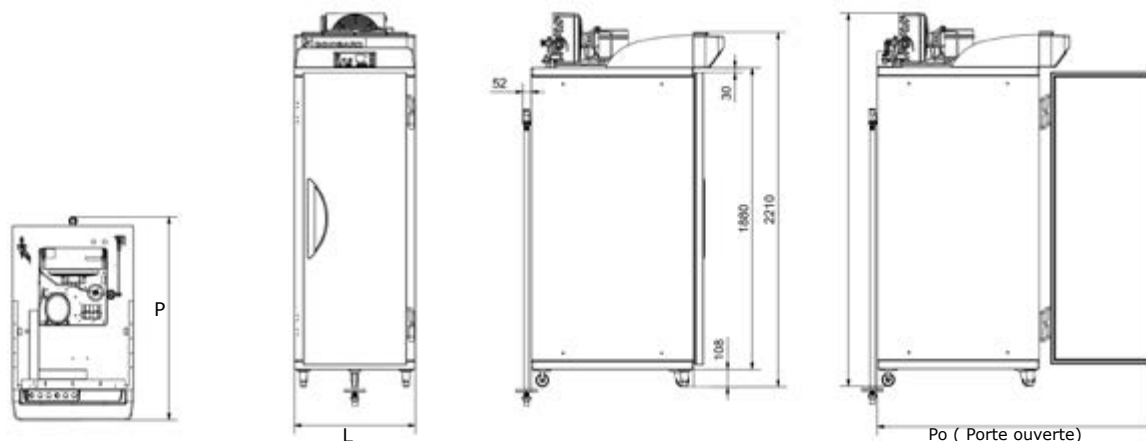
** livrée démontée

Armoire de fermentation contrôlée **BFA - 1 cellule - 2 portes - 1 température**

Accessoires BFA - l'unité	Dimensions Lg x L x H (mm)
Coulisse supplémentaire pour BFA 400 x 600 uniquement	30 x 595 x 28
Coulisse supplémentaire pour autres modèle de BFA	30 x 795 x 28

Caractéristiques générales			Dimensionnels et poids					Caractéristiques énergétiques	
Taille supports (mm)	Type commande	L (mm)	P (mm)	Po (mm)	H (mm)	Poids (kg)	Masse de pâte maxi. (kg)	Puissance raccordement (kW)	Groupe Frigorifique
700 x 800	Opticom	965	1265	1549	2328	260	63	1.3	Standard monté
	EM	965	1265	1549	2328	260	63	1.3	Standard monté
	Opticom	965	1265	1549	2210	260	63	1.3	Non monté
	Opticom	965	1265	1549	2210	260	63	1.3	À distance
	Opticom	965	1265	1549	2210	260	63	1.3	Tropicalisé non monté
	Opticom	965	1265	1549	2328	260	63	1.3	Tropicalisé monté
	Opticom**	965	1265	1549	2328	260	63	1.3	Standard monté
765 x 800	Opticom	965	1265	1549	2328	260	69	1.3	Standard monté
	EM	965	1265	1549	2328	260	69	1.3	Standard monté
	Opticom	965	1265	1549	2210	260	69	1.3	Non monté
	Opticom	965	1265	1549	2210	260	69	1.3	À distance
	Opticom	965	1265	1549	2210	260	69	1.3	Tropicalisé non monté
	Opticom	965	1265	1549	2328	260	69	1.3	Tropicalisé monté
	Opticom**	965	1265	1549	2328	260	69	1.3	Standard monté
815 x 800	Opticom	965	1265	1549	2328	260	77	1.3	Standard monté
	EM	965	1265	1549	2328	260	77	1.3	Standard monté
	Opticom	965	1265	1549	2210	260	77	1.3	Non monté
	Opticom	965	1265	1549	2210	260	77	1.3	À distance
	Opticom	965	1265	1549	2210	260	77	1.3	Tropicalisé non monté
	Opticom	965	1265	1549	2328	260	77	1.3	Tropicalisé monté
	Opticom**	965	1265	1549	2328	260	77	1.3	Standard monté
915 x 800	Opticom	1275	1265	1704	2328	274	99	1.9	Standard monté
	EM	1275	1265	1704	2328	274	99	1.9	Standard monté
	Opticom	1275	1265	1704	2210	274	99	1.9	Non monté
	Opticom	1275	1265	1704	2210	274	99	1.9	À distance
	Opticom	1275	1265	1704	2210	274	99	1.9	Tropicalisé non monté
	Opticom	1275	1265	1704	2328	274	99	1.9	Tropicalisé monté
	Opticom**	1275	1265	1704	2328	274	99	1.9	Standard monté
1015 x 800	Opticom	1275	1265	1704	2328	274	99	1.9	Standard monté
	EM	1275	1265	1704	2328	274	99	1.9	Standard monté
	Opticom	1275	1265	1704	2210	274	99	1.9	Non monté
	Opticom	1275	1265	1704	2210	274	99	1.9	À distance
	Opticom	1275	1265	1704	2210	274	99	1.9	Tropicalisé non monté
	Opticom	1275	1265	1704	2328	274	99	1.9	Tropicalisé monté
	Opticom**	1275	1265	1704	2328	274	99	1.9	Standard monté
1115 x 800	Opticom	1275	1265	1704	2328	274	120	1.9	Standard monté
	EM	1275	1265	1704	2328	274	120	1.9	Standard monté
	Opticom	1275	1265	1704	2210	274	120	1.9	Non monté
	Opticom	1275	1265	1704	2210	274	120	1.9	À distance
	Opticom	1275	1265	1704	2210	274	120	1.9	Tropicalisé non monté
	Opticom	1275	1265	1704	2328	274	120	1.9	Tropicalisé monté
	Opticom**	1275	1265	1704	2328	274	120	1.9	Standard monté

Armoire de fermentation contrôlée **BFA - 2 cellules - 2 portes - 2 températures**



Accessoires BFA - l'unité	Dimensions Lg x L x H (mm)
Coulisse supplémentaire pour BFA 400 x 600 uniquement	30 x 595 x 28
Coulisse supplémentaire pour autres modèle de BFA	30 x 795 x 28

Caractéristiques générales		Dimensionnels et poids					Caractéristiques énergétiques		
Taille supports (mm)	Type commande	L (mm)	P (mm)	Po (mm)	H (mm)	Poids (kg)	Masse de pâte maxi. (kg)	Puissance raccordement (kW)	Groupe Frigorifique
400 x 600	Opticom	560	1065	1343	2286	170	24	1.9	Standard monté
	EM	560	1065	1343	2286	170	24	1.9	Standard monté
	Opticom	560	1065	1343	2210	170	24	1.9	Non monté
	Opticom	560	1065	1343	2210	170	24	1.9	À distance
	Opticom	560	1065	1343	2210	170	24	1.9	Tropicalisé non monté
	Opticom	560	1065	1343	2286	170	24	1.9	Tropicalisé monté
	Opticom**	560	1065	1343	2286	170	24	1.9	Standard monté
600 x 800	Opticom	760	1265	1743	2328	270	51	1.9	Standard monté
	EM	760	1265	1743	2328	270	51	1.9	Standard monté
	Opticom	760	1265	1743	2210	270	51	1.9	Non monté
	Opticom	760	1265	1743	2210	270	51	1.9	À distance
	Opticom	760	1265	1743	2210	270	51	1.9	Tropicalisé non monté
	Opticom	760	1265	1743	2328	270	51	1.9	Tropicalisé monté
	Opticom**	760	1265	1743	2328	270	51	1.9	Standard monté

● ● ● Remarques :

** BFA livrée démontée