



BONGARD

À vos côtés bien avant l'aube

APPAREIL À LEVAIN

DIVAIN

Donnez une signature
unique à votre production



ÉQUIPEMENTIER
FRANÇAIS DU FOURNIL

DEPUIS 1922

DIVAIN est un appareil à levain dédié à la fabrication de levain liquide. Il permet de mélanger, d'accélérer la fermentation du levain et de le conserver jusqu'à 72h sans rafraîchi ou sans intervention de votre part. Mélange de farine et d'eau, ce ferment naturel favorise le développement des arômes, un meilleur alvéolage et une meilleure conservation de vos produits finis.

DIVAIN est votre allié pour **maîtriser avec précision** votre production de levain liquide et apporter une **signature unique** à vos produits.

Le levain liquide peut s'intégrer à l'ensemble de votre production : pains spéciaux, pain blanc, brioches, viennoiseries...



Qualité

Tradition
Créativité

Robustesse
Economique





Un appareil à levain facile à utiliser

Grâce à sa commande tactile, élaborer et conserver facilement votre levain liquide. Avec le mode programme, vous pouvez préenregistrer plusieurs cycles pour maintenir votre levain jusqu'à 72h et ainsi gérer votre levain même pendant les jours de fermeture de votre magasin.

La vitesse de rotation de l'outil de mélange peut être modifiée à tout moment pour s'adapter à vos habitudes de travail.



Un appareil à levain fiable et précis

Prélevez facilement et rapidement votre levain grâce au **capteur infrarouge*** présent dans la cuve. Il permet d'**indiquer précisément le niveau de levain restant dans la cuve** pour préserver la quantité souhaitée de souche. Cela garantit un **rafraîchi de qualité** pour la production du lendemain.



Un appareil à levain facile d'entretien

Sa construction **tout inox** assure une hygiène irréprochable. Pour simplifier le nettoyage, l'outil de mélange (racleur + pales), et la vanne de prélèvement sont **démontables sans outils**.



Les conseils de nos boulangers



Pour un rafraîchi optimal nous vous recommandons de garder un minimum de 20% de souche dans votre cuve.

* Pas disponible sur **DIVAIN 15**

Sublimez vos produits en toute simplicité

Un appareil à levain silencieux et ergonomique



Confort de travail

Un faible niveau de bruit (<70dBA).

Sécurité

Un vérin maintient le couvercle et lorsque celui-ci est ouvert, le cycle s'arrête pour éviter tout accident.



Construction durable et robuste

Cuve et structure en inox. Sondes de température du levain et de la cuve protégées.



Facile à nettoyer

Vanne de prélèvement amovible en inox.



Maniabilité

2 poignées en inox et 4 roulettes dont deux avec frein.



Facile à installer

Plug and play sur tous les modèles sauf le DIVAIN 320L.

Avec DIVAIN, travaillez-en toute sécurité



Notre engagement pour la sécurité va au-delà de l'auto-certification puisque nous faisons auditer nos équipements par un organisme extérieur et indépendant.



Une commande simple d'utilisation et précise

Affichage des données de la phase mélange

Affichage des données de la phase fermentation

Affichage des données de la phase conservation

Pourcentage de levain restant dans la cuve

Température du levain



Création des programmes

Mélange manuel

Choix mode manuel ou mode programme

Démarrage du cycle

Nos experts à votre service

Notre expertise commerciale

Nos équipes commerciales et implantation sont à vos côtés pour vous aider dans la réalisation de votre projet : préconisation des équipements et implantation du fournil selon votre process de production.

Pour le marché français, nous proposons également un service dédié à la location financière : **Bongard Finance**. Un mode de financement agile qui préserve la trésorerie, une première sur le marché de la boulangerie-pâtisserie.

Notre expertise métier

Notre showroom et laboratoire de 320 m² au siège à Holtzheim en Alsace est mis à votre disposition sur demande pour tester nos équipements selon votre process de fabrication.

Nos experts maître-boulangers se déplacent dans vos fournils, à votre demande, partout dans le monde, pour vous former sur nos machines.

Notre expertise technique

Nos équipements bénéficient de la garantie constructeur à compter de la livraison du matériel. Pour optimiser durablement le fonctionnement de vos équipements et éviter toute immobilisation coûteuse, vous pouvez choisir un **contrat de maintenance** associé à une **extension de garantie**.

Bongard dispense des formations aux techniciens des concessions et distributeurs pour garantir le bon fonctionnement et la pérennité de vos équipements. Nos concessionnaires et distributeurs ont accès à une plateforme en ligne contenant des informations techniques et leur permettant de commander quelque 5000 références de pièces détachées d'origine, expédiées sous 24 à 48h.



Nos concessionnaires exclusifs proches de vous

Grâce à notre réseau unique en France de 32 concessionnaires exclusifs et de 45 agences techniques réparties sur tout le territoire, nous sommes en mesure de répondre à tous vos besoins ; tant en termes de préconisation d'équipement, d'agencement du magasin et du fournil que de dépannage, 7j/7, 365j/an. Vous pouvez également tester nos équipements près de chez vous, dans les showrooms des concessionnaires.

Nos concessionnaires vous accompagnent tout au long de vos projets, qu'il s'agisse d'une création de boulangerie pâtisserie ou d'un simple renouvellement d'équipements.



32 concessions

45 agences techniques

350 commerciaux et techniciens

Données techniques DIVAIN

		DIVAIN 15	DIVAIN 30	DIVAIN 80	DIVAIN 120	DIVAIN 320
Cuve						
Cuve inox		•	•	•	•	•
Commande						
Commande tactile		•	•	•	•	•
Commande électronique à variateur de vitesse		€	€	€	€	-
Couvercle						
Couvercle transparent		•	•	•	•	•
Vérin à gaz de retenue du couvercle		•	•	•	•	•
Outils de mélange						
Racleur		•	•	•	•	•
Pales		•	•	•	•	•
Confort						
Capteur infrarouge pour afficher le niveau de levain dans la cuve*		-	•	•	•	•
4 roulettes, dont 2 avec frein		•	•	•	•	•
Sondes de température de cuve et de levain protégées		•	•	•	•	•
Tension d'alimentation (disjoncteur différentiel b nécessaire)						
1N ~ 208-220V 50-60 Hz		•	•	•	•	-
3N ~ 400V 50 Hz		-	-	-	-	•
Capacités (valeurs indicatives)**						
Capacité utile	(kg)	10	20	60	80	220
Capacité de production	(kg)	14	25	75	100	270
Capacité totale	(kg)	17	30	80	120	320
Modèles						
Puissance totale	(kW)	0,7	0,9	1,8	2,3	7,8
Poids net	(kg)	74	107	208	252	557
Vitesse minimale de l'outil de mélange	(rpm)	15	15	15	15	15
Vitesse maximale de l'outil de mélange	(rpm)	50	50	50	50	50
Dimensions						
Diamètre interne de la cuve	(mm)	320	364	550	550	750
Hauteur (A)	(mm)	650	1241	1419	1589	1647
Hauteur roulette (B)	(mm)	-	154	154	154	165
Hauteur couvercle levé (C)	(mm)	1053	1664	2040	2189	2170
Hauteur écoulement robinet (D)	(mm)	340	719,7	810	800	670
Hauteur de chargement (E)	(mm)	538	1025	1205	1370	1395
Profondeur couvercle levé (F)	(mm)	720	785	1045	1024	1300
Largeur (G)	(mm)	625	706	895	892	1111

*Uniquement sur DIVAIN avec commande tactile.

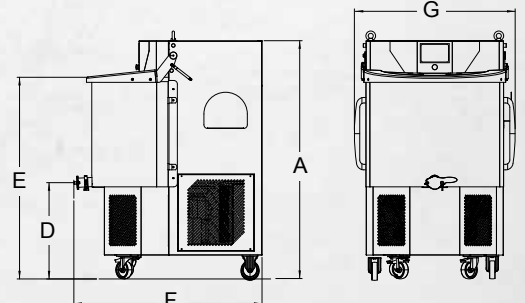
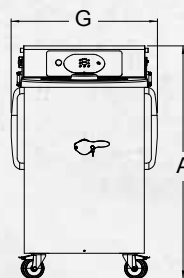
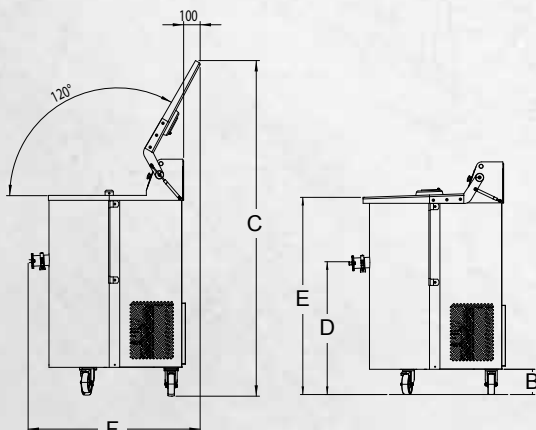
**Attention : la quantité d'eau ne doit jamais être inférieure à la quantité de farine.

Capacité utile : quantité disponible pour la production journalière.

Capacité de production : capacité utile + souche restante (calculée ici avec 20% de souche).

DIVAIN 30, 80 ET 120

DIVAIN 320



• : Standard

◦ : Option gratuite

€ : Option payante

- : Non disponible



BONGARD

À vos côtés bien avant l'aube


BONGARD, fabricant français d'équipements du fournil depuis 1922, s'appuie sur un réseau de concessionnaires exclusifs formés en continu sur l'ensemble de nos gammes pour vous assurer un service commercial et technique, 7/7j, 365j/an partout en France et dans les DOM-TOM.


BONGARD est également distribué dans plus de 140 pays à travers le monde.


Pour trouver le distributeur le plus proche de chez vous, rendez-vous sur : <https://www.bongard.fr/distributeur/>




Suivez-nous sur :

 Bongard.bakery

 Bongard_bakery

 BongardBakery

 Bongard

BONGARD

32 rue de Wolfisheim - 67810 HOLTZHEIM (France) - Tel. +33 3 88 78 00 23 - www.bongard.fr - bongard@bongard.fr

an Ali Group Company



The Spirit of Excellence